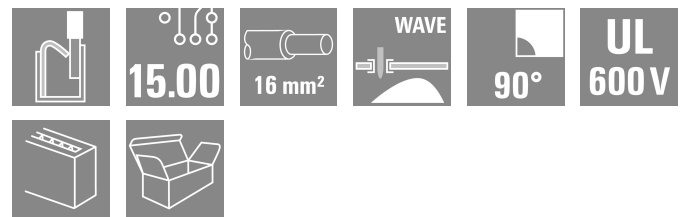
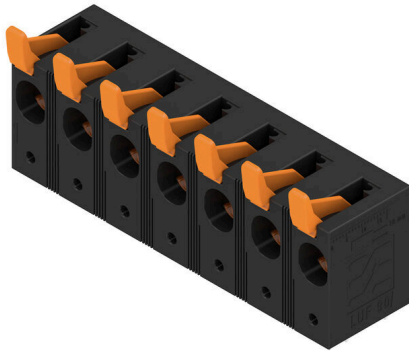


## LUF 15.00/07/90 5.0SN BK BX

**Weidmüller Interface GmbH & Co. KG**  
 Klingenbergstraße 26  
 D-32758 Detmold  
 Germany

www.weidmueller.com

### Imagen de producto



La robusta conexión directa para los más altos requisitos de corriente y tensión en todas las aplicaciones de electrónica de potencia, como los onduladores solares, los convertidores de frecuencia, los servoreguladores y las fuentes de alimentación de potencia.

### Datos generales para pedido

Versión	Bornes para circuito impreso, 15.00 mm, Número de polos: 7, 90°, Longitud del terminal de soldadura (l): 5 mm, estañado, negro, PUSH IN con palanca, Sección de embornado, máx. : 25 mm², Caja
Código	<a href="#">2491940000</a>
Tipo	LUF 15.00/07/90 5.0SN BK BX
GTIN (EAN)	4050118604344
Cantidad	10 Pieza
Valores característicos del producto	Valores característicos del IEC: 1000 V / 101 A / 0.5 - 25 mm² UL: 600 V / 61 A / AWG 18 - AWG 6
Embalaje	Caja

## LUF 15.00/07/90 5.0SN BK BX

**Weidmüller Interface GmbH & Co. KG**  
Klingenbergstraße 26  
D-32758 Detmold  
Germany

www.weidmueller.com

## Datos técnicos

### Homologaciones

Homologaciones



ROHS	Conformidad
UL File Number Search	<a href="#">Sitio web UL</a>
Núm. de certificación (cURus)	E60693

### Dimensiones y pesos

Profundidad	26.45 mm	Profundidad (pulgadas)	1.0413 inch
Altura	47.03 mm	Altura (pulgadas)	1.8516 inch
Altura construcción baja	42.03 mm	Anchura	101.58 mm
Anchura (pulgadas)	3.9992 inch	Peso neto	87.76 g

### Conformidad medioambiental del producto

Estado de cumplimiento de la directiva RoHS	Conforme sin exención
REACH SVHC	Sin SVHC por encima del 0,1 % en peso

### Parámetros del sistema

Familia del producto	OMNIMATE Power - Serie LU	Técnica de conexión de conductores	PUSH IN con palanca
Montaje sobre placas c.i.	Conexión por soldadura THT	Dirección de salida de conductor	90°
Paso en mm (P)	15.00 mm	Paso en pulgadas (P)	0.591 "
Número de polos disponible por parte del cliente	7	Número de filas de polos	1
Longitud del terminal de soldadura (l)	No	Número de series	1
Diámetro de la perforación (D)	5 mm	Dimensiones del pin de soldadura	d = 1,2 mm, octogonal
Número de terminales de soldadura por polo	1.6 mm	Tolerancia de diámetro de la perforación (D)	+ 0,1 mm
Longitud de desaislado	4	Punta de destornillador	0,8 x 4,0
L1 en pulgadas	18 mm	L1 en mm	90.00 mm
Protección contra contacto según DIN VDE 57106	3.543 "	Protección contra contacto según DIN VDE 0470	IP 20 insertado / IP 10 no insertado
	Seguro al tacto con conectores enchufados de 6 mm <sup>2</sup>	Tipo de protección	IP20

### Datos del material

Materiales aislantes	Wemid (PA)	Color	negro
Color componentes de accionamiento	naranja	Carta de colores (similar)	RAL 9011
Grupo de materiales aislantes	I	Índice de resistencia al encaminamiento eléctrico (CTI)	≥ 600
Moisture Level (MSL)		Grado inflamabilidad según UL 94	V-0
Material del contacto	E-Cu	Material de contacto	Aleación de Cu
Superficie de contacto	estañado	Temperatura de almacenamiento, min.	-40 °C
Temperatura de almacenamiento, max.	70 °C	Temperatura de servicio, min.	-40 °C
Temperatura de servicio, max.	120 °C		

### Conductores aptos para conexión

Sección de embornado, mín.	0.5 mm <sup>2</sup>
----------------------------	---------------------

## LUF 15.00/07/90 5.0SN BK BX

**Weidmüller Interface GmbH & Co. KG**  
 Klingenbergstraße 26  
 D-32758 Detmold  
 Germany

www.weidmueller.com

### Datos técnicos

Sección de embornado, máx.	25 mm <sup>2</sup>
Sección de conexión del conductor AWG, min.	AWG 20
Sección de conexión del conductor AWG, máx.	AWG 4
Rígido, mín. H05(07) V-U	0.5 mm <sup>2</sup>
Rígido, máx. H05(07) V-U	16 mm <sup>2</sup>
Semirrígido, mín H07V-R	10 mm <sup>2</sup>
semirrígido, máx. H07V-R	25 mm <sup>2</sup>
Flexible, mín. H05(07) V-K	0.5 mm <sup>2</sup>
Flexible, máx. H05(07) V-K	25 mm <sup>2</sup>
con term. tub. con aislamiento DIN 46 228/4,mín.	0.5 mm <sup>2</sup>
con term. tub. con aislamiento DIN 46 228/4,máx	16 mm <sup>2</sup>
con terminal tubular, DIN 46228 pt 1, mín.	0.5 mm <sup>2</sup>
con terminal tubular según DIN 46 228/1, máx.	16 mm <sup>2</sup>
Calibre macho de conformidad con la norma EN 60999 a x b; ø	5.3mm (B6)

Conductor embornable	Sección de conexión del conductor	Tipo	conductor fino	
		nominal	2.5 mm <sup>2</sup>	
	Terminal tubular	Longitud de desaislado	nominal	20 mm
		Terminal tubular recomendado	<a href="#">H2,5/25D BL</a>	
		Longitud de desaislado	nominal	18 mm
		Terminal tubular recomendado	<a href="#">H2,5/18</a>	
	Sección de conexión del conductor	Tipo	conductor fino	
		nominal	4 mm <sup>2</sup>	
	Terminal tubular	Longitud de desaislado	nominal	20 mm
		Terminal tubular recomendado	<a href="#">H4,0/26D GR</a>	
		Longitud de desaislado	nominal	18 mm
		Terminal tubular recomendado	<a href="#">H4,0/18</a>	
	Sección de conexión del conductor	Tipo	conductor fino	
		nominal	6 mm <sup>2</sup>	
	Terminal tubular	Longitud de desaislado	nominal	20 mm
		Terminal tubular recomendado	<a href="#">H6,0/26 SW</a>	
		Longitud de desaislado	nominal	18 mm
		Terminal tubular recomendado	<a href="#">H6,0/18</a>	
	Sección de conexión del conductor	Tipo	conductor fino	
		nominal	10 mm <sup>2</sup>	
	Terminal tubular	Longitud de desaislado	nominal	21 mm
		Terminal tubular recomendado	<a href="#">H10,0/28 EB</a>	
		Longitud de desaislado	nominal	18 mm
		Terminal tubular recomendado	<a href="#">H10,0/18</a>	
Sección de conexión del conductor	Tipo	conductor fino		
	nominal	16 mm <sup>2</sup>		
Terminal tubular	Longitud de desaislado	nominal	21 mm	
	Terminal tubular recomendado	<a href="#">H16,0/28 GN</a>		
	Longitud de desaislado	nominal	18 mm	
	Terminal tubular recomendado	<a href="#">H16,0/18</a>		

### Datos técnicos

	Sección de conexión del conductor	Tipo	conductor fino
	Terminal tubular	nominal	1.5 mm <sup>2</sup>
		Longitud de desaislado	nominal 20 mm
		Terminal tubular recomendado	<a href="#">H1.5/24 R</a>
		Longitud de desaislado	nominal 18 mm
		Terminal tubular recomendado	<a href="#">H1.5/18</a>

Texto de referencia La longitud de los terminales tubulares se debe elegir en función del producto y de la tensión nominal. El diámetro exterior de la abrazadera de plástico no debe ser superior al paso (P)

### Datos nominales conformes a IEC

Corriente nominal, número de polos mín. 101 A (Tu=20 °C)	Corriente nominal, número de polos máx. (Tu=20 °C)	95.7 A
Corriente nominal, número de polos mín. 101 A (Tu=40 °C)	Corriente nominal, número de polos máx. (Tu=40 °C)	85.1 A
Tensión nominal con categoría de sobretensión/grado de polución II/2	Tensión nominal con categoría de sobretensión/grado de polución III/2	1000 V
Tensión nominal con categoría de sobretensión/grado de polución III/3	Tensión nominal con categoría de sobretensión/grado de polución II/2	8 kV
Tensión nominal con categoría de sobretensión/grado de polución III/2	Sobretensión de choque nominal con categoría de sobretensión/grado de polución III/3	8 kV

### Datos nominales según CSA

Tensión nominal (Use Group B / CSA)	600 V	Tensión nominal (Use Group C / CSA)	600 V
Tensión nominal (Use group D / CSA)	600 V	Intensidad nominal (Use Group B / CSA)	61 A
Intensidad nominal (Use Group C / CSA)	61 A	Intensidad nominal (Use Group D / CSA)	5 A
Sección de conexión del conductor AWG, mín.	AWG 18	Sección de conexión del conductor AWG, máx.	AWG 6

### Datos nominales según UL 1059

Instituto (cURus)	CURUS	Núm. de certificación (cURus)	E60693
Tensión nominal (Use Group B / UL 1059)	600 V	Tensión nominal (Use Group C / UL 1059)	600 V
Tensión nominal (Use Group D / UL 1059)	600 V	Tensión nominal (Use Group F / UL 1059)	1000 V
Intensidad nominal (Use Group B / UL 1059)	61 A	Intensidad nominal (Use Group C / UL 1059)	61 A
Intensidad nominal (Use Group D / UL 1059)	5 A	Intensidad nominal (Use group F / UL 1059) (Híbrido)	61 A
Sección de conexión del conductor AWG, mín.	AWG 18	Sección de conexión del conductor AWG, máx.	AWG 6

Referencia para valores de homologación Las especificaciones son valores máximos; para más información, ver certificado de homologación.

### Embalaje

Embalaje	Caja	Longitud de VPE	318.00 mm
Anchura VPE	133.00 mm	Altura de VPE	52.00 mm

### Pruebas tipo

Prueba: durabilidad de los marcajes	Prueba	marca de origen, identificación de tipo, paso, durabilidad, Longitud de desaislado
-------------------------------------	--------	------------------------------------------------------------------------------------

### Datos técnicos

Prueba: sección ajustable	Evaluación	disponible		
	Estándar	IEC 60999-1, secciones 7 y 9.1 / 11.99, IEC 60947-1, sección 8.2.4.5.1 / 03.11		
	Tipo de conductor	Tipo de conductor y sección de conductor	H07V-U10	
		Tipo de conductor y sección de conductor	H07V-K10	
		Tipo de conductor y sección de conductor	H07V-U16	
		Tipo de conductor y sección de conductor	H07V-K16	
		Tipo de conductor y sección de conductor	AWG 4/1	
		Tipo de conductor y sección de conductor	AWG 4/19	
		Tipo de conductor y sección de conductor	rígido de 0,5 mm <sup>2</sup>	
		Tipo de conductor y sección de conductor	rígido de 16 mm <sup>2</sup>	
		Tipo de conductor y sección de conductor	semirrígido de 0,5 mm <sup>2</sup>	
		Tipo de conductor y sección de conductor	semirrígido de 16 mm <sup>2</sup>	
		Tipo de conductor y sección de conductor	AWG 20/1	
		Tipo de conductor y sección de conductor	AWG 20/19	
Prueba de daños y liberación accidental de conductores	Evaluación	superado		
	Estándar	IEC 60999-1, sección 9.4 / 11.99		
	Requerimiento	0,3 kg		
	Tipo de conductor	Tipo de conductor y sección de conductor	AWG 20/1	
		Tipo de conductor y sección de conductor	AWG 20/19	
		Tipo de conductor y sección de conductor	AWG 4/7	
		Tipo de conductor y sección de conductor	H05V-U0.5	
		Tipo de conductor y sección de conductor	H05V-K0.5	
	Evaluación	superado		
	Requerimiento	2,9 kg		
	Tipo de conductor	Tipo de conductor y sección de conductor	H07V-U16	
		Tipo de conductor y sección de conductor	H07V-K16	
	Evaluación	superado		
	Requerimiento	4,5 kg		
Tipo de conductor	Tipo de conductor y sección de conductor	AWG 4/19		
Prueba de extracción	Evaluación	superado		
	Estándar	IEC 60999-1, sección 9.5 / 11.99		
	Requerimiento	≥20 N		
	Tipo de conductor	Tipo de conductor y sección de conductor	H05V-U0.5	
		Tipo de conductor y sección de conductor	H05V-K0.5	
	Evaluación	superado		
	Requerimiento	≥30 N		
Tipo de conductor	Tipo de conductor y sección de conductor	AWG 20/1		

### Datos técnicos

	Tipo de conductor y sección de conductor	AWG 20/19
Evaluación	superado	
Requerimiento	≥100 N	
Tipo de conductor	Tipo de conductor y sección de conductor	AWG 4/7
	Tipo de conductor y sección de conductor	AWG 4/19
	Tipo de conductor y sección de conductor	H07V-U16
	Tipo de conductor y sección de conductor	H07V-K16
Evaluación	superado	

### Indicación importante

**Conformidad con IPC**  
 Conformidad: Los productos se diseñan, fabrican y entregan de conformidad con los estándares y normas reconocidas internacionalmente, y cumplen con las características especificadas en la hoja técnica o, según el producto, con las características decorativas de conformidad con la norma IPC-A-610 "Clase 2". Cualquier demanda sobre los productos se puede evaluar bajo solicitud.

- Notas**
- Additional variants on request
  - Rated current related to rated cross-section & min. No. of poles.
  - Wire end ferrule without plastic collar to DIN 46228/1
  - Wire end ferrule with plastic collar to DIN 46228/4
  - P on drawing = pitch
  - Rated data refer only to the component itself. Clearance and creepage distances to other components are to be designed in accordance with the relevant application standards.
  - The test point can only be used as potential-pickup point.
  - The single-position PCB terminal block can be used for voltages up to 1500 V (DC) and 1000 V (AC). The relevant device standard and the appropriate required clearances and creepage distances should be observed in the application
  - Long term storage of the product with average temperature of 50 °C and maximum humidity 70%, 36 months

### Clasificaciones

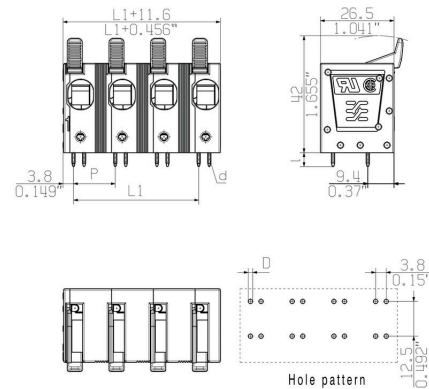
ETIM 8.0	EC002643	ETIM 9.0	EC002643
ETIM 10.0	EC002643	ECLASS 14.0	27-46-01-01
ECLASS 15.0	27-46-01-01		

Dibujos

Imagen de producto



Dimensional drawing



Curva de deriva



Curva de deriva



Ventaja del producto



High stability through pin design

**Imagen de producto**



PUSH IN connection up to 16 mm<sup>2</sup>

## Accesorios

### Destornillador de pala plana



Destornillador para tornillos de cabeza ranurada, SDI DIN 7437, ISO 2380/2, accionamiento según DIN 5264, ISO 2380/1, mango blando SoftFinish

### Datos generales para pedido

Tipo	SDIS 0.8X4.0X100	Versión	
Código	<a href="#">9008400000</a>	Destornillador, Destornillador	
GTIN (EAN)	4032248056361		
Cantidad	1 ST		
Tipo	SDS 0.8X4.0X100	Versión	
Código	<a href="#">9008340000</a>	Destornillador, Destornillador	
GTIN (EAN)	4032248056293		
Cantidad	1 ST		

### Accesorios adicionales



Ninguna tarea es demasiado pequeña para una solución óptima.

Las conexiones son solo una parte del proceso general. Los pequeños detalles son a menudo la clave para la solución perfecta en aplicaciones donde los potenciales se prueban, agrupan o incluso se aíslan.

Un sistema no es realmente un sistema si no cuenta con ciertos pequeños detalles indispensables:

- Las clavijas de prueba sirven para acceder con seguridad a los conectores de prueba.

Control durante el propio proceso y adecuación a las distintas aplicaciones previstas.

### Datos generales para pedido

Tipo	PS 2.0 MC	Versión	
Código	<a href="#">0310000000</a>	Conector para placa c.i., Accesorios, Clavija de prueba, rojo, Número	
GTIN (EAN)	4008190000059	de polos: 1	
Cantidad	20 ST		