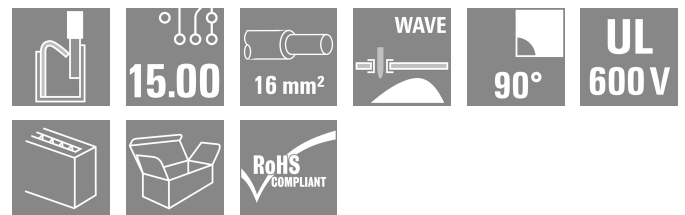
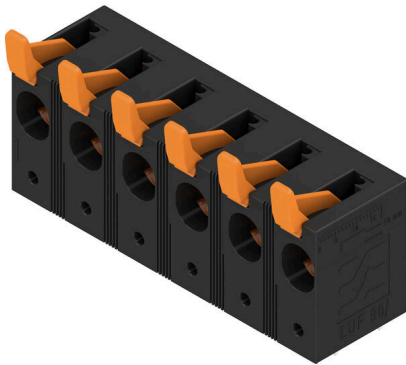


LUF 15.00/06/90 5.0SN BK BX

Weidmüller Interface GmbH & Co. KG
 Klingenbergstraße 26
 D-32758 Detmold
 Germany

www.weidmueller.com

Imagen de producto



La robusta conexión directa para los más altos requisitos de corriente y tensión en todas las aplicaciones de electrónica de potencia, como los onduladores solares, los convertidores de frecuencia, los servoreguladores y las fuentes de alimentación de potencia.

Datos generales para pedido

Versión	Bornes para circuito impreso, 15.00 mm, Número de polos: 6, 90°, Longitud del terminal de soldadura (l): 5 mm, estañado, negro, PUSH IN con palanca, Sección de embornado, máx. : 25 mm², Caja
Código	2491930000
Tipo	LUF 15.00/06/90 5.0SN BK BX
GTIN (EAN)	4050118604368
Cantidad	10 Pieza
Valores característicos del producto	Valores característicos del IEC: 1000 V / 101 A / 0.5 - 25 mm² UL: 600 V / 61 A / AWG 18 - AWG 6
Embalaje	Caja

Fecha de creación 28.01.2026 10:57:28 MEZ

Versión del catálogo / Dibujos

LUF 15.00/06/90 5.0SN BK BX

Weidmüller Interface GmbH & Co. KG
 Klingenbergstraße 26
 D-32758 Detmold
 Germany

www.weidmueller.com

Datos técnicos

Homologaciones

Homologaciones



ROHS	Conformidad
UL File Number Search	Sitio web UL
Núm. de certificación (cURus)	E60693

Dimensiones y pesos

Profundidad	26.45 mm	Profundidad (pulgadas)	1.0413 inch
Altura	47.03 mm	Altura (pulgadas)	1.8516 inch
Altura construcción baja	42.03 mm	Anchura	86.58 mm
Anchura (pulgadas)	3.4087 inch	Peso neto	75.22 g

Conformidad medioambiental del producto

Estado de cumplimiento de la directiva RoHS	Conforme sin exención
REACH SVHC	Sin SVHC por encima del 0,1 % en peso

Parámetros del sistema

Familia del producto	OMNIMATE Power - Serie LU	Técnica de conexión de conductores	PUSH IN con palanca
Montaje sobre placas c.i.	Conexión por soldadura THT	Dirección de salida de conductor	90°
Paso en mm (P)	15.00 mm	Paso en pulgadas (P)	0.591 "
Número de polos disponible por parte del cliente	6	Número de filas de polos	1
Longitud del terminal de soldadura (l)	5 mm	Número de series	1
Diámetro de la perforación (D)	1.6 mm	Dimensiones del pin de soldadura	d = 1,2 mm, octogonal
Número de terminales de soldadura por polo	4	Tolerancia de diámetro de la perforación (D)	+ 0,1 mm
Longitud de desaislado	18 mm	Punta de destornillador	0,8 x 4,0
L1 en pulgadas	2.953 "	L1 en mm	75.00 mm
Protección contra contacto según DIN VDE 57106	Seguro al tacto con conectores enchufados de 6 mm ²	Protección contra contacto según DIN VDE 0470	IP 20 insertado / IP 10 no insertado
		Tipo de protección	IP20

Datos del material

Materiales aislantes	Wemid (PA)	Color	negro
Carta de colores (similar)	RAL 9011	Grupo de materiales aislantes	I
Índice de resistencia al encaminamiento eléctrico (CTI)	≥ 600	Moisture Level (MSL)	
Grado inflamabilidad según UL 94	V-0	Material del contacto	E-Cu
Material de contacto	Aleación de Cu	Superficie de contacto	estañado
Temperatura de almacenamiento, min.	-40 °C	Temperatura de almacenamiento, max.	70 °C
Temperatura de servicio, min.	-40 °C	Temperatura de servicio, max.	120 °C

Conductores aptos para conexión

Sección de embornado, mín.	0.5 mm ²
Sección de embornado, máx.	25 mm ²

LUF 15.00/06/90 5.0SN BK BX

Weidmüller Interface GmbH & Co. KG
 Klingenbergstraße 26
 D-32758 Detmold
 Germany

www.weidmueller.com

Datos técnicos

Sección de conexión del conductor AWG, mín.	AWG 20			
Sección de conexión del conductor AWG, máx.	AWG 4			
Rígido, mín. H05(07) V-U	0.5 mm ²			
Rígido, máx. H05(07) V-U	16 mm ²			
Semirrígido, mín. H07V-R	10 mm ²			
semirrígido, máx. H07V-R	25 mm ²			
Flexible, mín. H05(07) V-K	0.5 mm ²			
Flexible, máx. H05(07) V-K	25 mm ²			
con term. tub. con aislamiento DIN 46 228/4,mín.	0.5 mm ²			
con term. tub. con aislamiento DIN 46 228/4,máx	16 mm ²			
con terminal tubular, DIN 46228 pt 1, mín.	0.5 mm ²			
con terminal tubular según DIN 46 228/1, máx.	16 mm ²			
Calibre macho de conformidad con la norma EN 60999 a x b; ø	5.3mm (B6)			
Conductor embornable	Sección de conexión del conductor	Tipo conductor fino		
		nominal 2.5 mm ²		
	Terminal tubular	Longitud de desaislado	nominal 20 mm	
		Terminal tubular recomendado	H2.5/25D BL	
		Longitud de desaislado	nominal 18 mm	
		Terminal tubular recomendado	H2.5/18	
	Sección de conexión del conductor	Tipo conductor fino		
		nominal	4 mm ²	
		Terminal tubular	Longitud de desaislado	nominal 20 mm
			Terminal tubular recomendado	H4.0/26D GR
	Terminal tubular	Longitud de desaislado	nominal 18 mm	
		Terminal tubular recomendado	H4.0/18	
		Sección de conexión del conductor	Tipo conductor fino	
			nominal	6 mm ²
	Terminal tubular		Longitud de desaislado	nominal 20 mm
			Terminal tubular recomendado	H6.0/26 SW
	Terminal tubular	Longitud de desaislado	nominal 18 mm	
		Terminal tubular recomendado	H6.0/18	
		Sección de conexión del conductor	Tipo conductor fino	
			nominal	10 mm ²
	Terminal tubular		Longitud de desaislado	nominal 21 mm
			Terminal tubular recomendado	H10.0/28 EB
	Terminal tubular	Longitud de desaislado	nominal 18 mm	
		Terminal tubular recomendado	H10.0/18	
Sección de conexión del conductor		Tipo conductor fino		
		nominal	16 mm ²	
	Terminal tubular	Longitud de desaislado	nominal 21 mm	
		Terminal tubular recomendado	H16.0/28 GN	
Terminal tubular	Longitud de desaislado	nominal 18 mm		
	Terminal tubular recomendado	H16.0/18		
	Sección de conexión del conductor	Tipo conductor fino		

Datos técnicos

		nominal	1.5 mm ²
Terminal tubular	Longitud de desaislado	nominal	20 mm
	Terminal tubular recomendado	H1.5/24 R	
	Longitud de desaislado	nominal	18 mm
	Terminal tubular recomendado	H1.5/18	

Texto de referencia La longitud de los terminales tubulares se debe elegir en función del producto y de la tensión nominal., El diámetro exterior de la abrazadera de plástico no debe ser superior al paso (P)

Datos nominales conformes a IEC

Corriente nominal, número de polos mín. 101 A (Tu=20 °C)	Corriente nominal, número de polos máx. (Tu=20 °C)	95.7 A
Corriente nominal, número de polos mín. 101 A (Tu=40 °C)	Corriente nominal, número de polos máx. (Tu=40 °C)	85.1 A
Tensión nominal con categoría de sobretensión/grado de polución II/2	Tensión nominal con categoría de sobretensión/grado de polución III/2	1000 V
Tensión nominal con categoría de sobretensión/grado de polución III/3	Tensión nominal con categoría de sobretensión/grado de polución II/2	8 kV
Tensión nominal con categoría de sobretensión/grado de polución III/2	Sobretensión de choque nominal con categoría de sobretensión/grado de polución III/3	8 kV

Datos nominales según CSA

Tensión nominal (Use Group B / CSA)	600 V	Tensión nominal (Use Group C / CSA)	600 V
Tensión nominal (Use group D / CSA)	600 V	Intensidad nominal (Use Group B / CSA)	61 A
Intensidad nominal (Use Group C / CSA)	61 A	Intensidad nominal (Use Group D / CSA)	5 A
Sección de conexión del conductor AWG, mín.	AWG 18	Sección de conexión del conductor AWG, máx.	AWG 6

Datos nominales según UL 1059

Instituto (cURus)	CURUS	Núm. de certificación (cURus)	E60693
Tensión nominal (Use Group B / UL 1059)	600 V	Tensión nominal (Use Group C / UL 1059)	600 V
Tensión nominal (Use Group D / UL 1059)	600 V	Tensión nominal (Use Group F / UL 1059)	1000 V
Intensidad nominal (Use Group B / UL 1059)	61 A	Intensidad nominal (Use Group C / UL 1059)	61 A
Intensidad nominal (Use Group D / UL 1059)	5 A	Intensidad nominal (Use group F / UL 1059) (Híbrido)	61 A
Sección de conexión del conductor AWG, mín.	AWG 18	Sección de conexión del conductor AWG, máx.	AWG 6
Referencia para valores de homologación	Las especificaciones son valores máximos; para más información, ver certificado de homologación.		

Embalaje

Embalaje	Caja	Longitud de VPE	316.00 mm
Anchura VPE	114.00 mm	Altura de VPE	52.00 mm

Pruebas tipo

Prueba: durabilidad de los marcajes	Prueba	marca de origen, identificación de tipo, paso, durabilidad, Longitud de desaislado
	Evaluación	disponible

Datos técnicos

Prueba: sección ajustable	Estándar	IEC 60999-1, secciones 7 y 9.1 / 11.99, IEC 60947-1, sección 8.2.4.5.1 / 03.11	
	Tipo de conductor	Tipo de conductor y sección de conductor	H07V-U10
		Tipo de conductor y sección de conductor	H07V-K10
		Tipo de conductor y sección de conductor	H07V-U16
		Tipo de conductor y sección de conductor	H07V-K16
		Tipo de conductor y sección de conductor	AWG 4/1
		Tipo de conductor y sección de conductor	AWG 4/19
		Tipo de conductor y sección de conductor	rígido de 0,5 mm ²
		Tipo de conductor y sección de conductor	rígido de 16 mm ²
		Tipo de conductor y sección de conductor	semirrígido de 0,5 mm ²
		Tipo de conductor y sección de conductor	semirrígido de 16 mm ²
		Tipo de conductor y sección de conductor	AWG 20/1
		Tipo de conductor y sección de conductor	AWG 20/19
Evaluación	superado		
Prueba de daños y liberación accidental de conductores	Estándar	IEC 60999-1, sección 9.4 / 11.99	
	Requerimiento	0,3 kg	
	Tipo de conductor	Tipo de conductor y sección de conductor	AWG 20/1
		Tipo de conductor y sección de conductor	AWG 20/19
		Tipo de conductor y sección de conductor	AWG 4/7
		Tipo de conductor y sección de conductor	H05V-U0.5
		Tipo de conductor y sección de conductor	H05V-K0.5
	Evaluación	superado	
	Requerimiento	2,9 kg	
	Tipo de conductor	Tipo de conductor y sección de conductor	H07V-U16
		Tipo de conductor y sección de conductor	H07V-K16
	Evaluación	superado	
	Requerimiento	4,5 kg	
Tipo de conductor	Tipo de conductor y sección de conductor	AWG 4/19	
Evaluación	superado		
Prueba de extracción	Estándar	IEC 60999-1, sección 9.5 / 11.99	
	Requerimiento	≥20 N	
	Tipo de conductor	Tipo de conductor y sección de conductor	H05V-U0.5
		Tipo de conductor y sección de conductor	H05V-K0.5
	Evaluación	superado	
	Requerimiento	≥30 N	
	Tipo de conductor	Tipo de conductor y sección de conductor	AWG 20/1
Tipo de conductor y sección de conductor		AWG 20/19	

Datos técnicos

Evaluación	superado	
Requerimiento	≥100 N	
Tipo de conductor	Tipo de conductor y sección de conductor	AWG 4/7
	Tipo de conductor y sección de conductor	AWG 4/19
	Tipo de conductor y sección de conductor	H07V-U16
	Tipo de conductor y sección de conductor	H07V-K16
Evaluación	superado	

Indicación importante

Conformidad con IPC	Conformidad: Los productos se diseñan, fabrican y entregan de conformidad con los estándares y normas reconocidas internacionalmente, y cumplen con las características especificadas en la hoja técnica o, según el producto, con las características decorativas de conformidad con la norma IPC-A-610 "Clase 2". Cualquier demanda sobre los productos se puede evaluar bajo solicitud.
Notas	<ul style="list-style-type: none"> • Additional variants on request • Rated current related to rated cross-section & min. No. of poles. • Wire end ferrule without plastic collar to DIN 46228/1 • Wire end ferrule with plastic collar to DIN 46228/4 • P on drawing = pitch • Rated data refer only to the component itself. Clearance and creepage distances to other components are to be designed in accordance with the relevant application standards. • The test point can only be used as potential-pickup point. • The single-position PCB terminal block can be used for voltages up to 1500 V (DC) and 1000 V (AC). The relevant device standard and the appropriate required clearances and creepage distances should be observed in the application • Long term storage of the product with average temperature of 50 °C and maximum humidity 70%, 36 months

Clasificaciones

ETIM 8.0	EC002643	ETIM 9.0	EC002643
ETIM 10.0	EC002643	ECLASS 14.0	27-46-01-01
ECLASS 15.0	27-46-01-01		

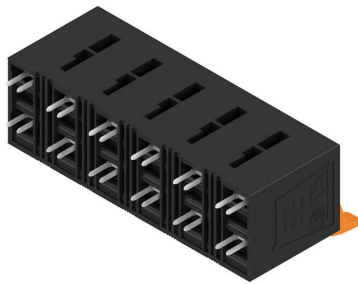
LUF 15.00/06/90 5.0SN BK BX

Weidmüller Interface GmbH & Co. KG
 Klingenbergstraße 26
 D-32758 Detmold
 Germany

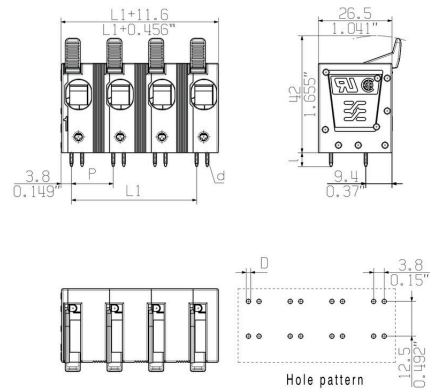
www.weidmueller.com

Dibujos

Imagen de producto



Dimensional drawing



Curva de deriva



Curva de deriva



Ventaja del producto



High stability through pin design

Imagen de producto



PUSH IN connection up to 16 mm²

Accesorios

Destornillador de pala plana



Destornillador para tornillos de cabeza ranurada, SDI DIN 7437, ISO 2380/2, accionamiento según DIN 5264, ISO 2380/1, mango blando SoftFinish

Datos generales para pedido

Tipo	SDIS 0.8X4.0X100	Versión	
Código	9008400000	Destornillador, Destornillador	
GTIN (EAN)	4032248056361		
Cantidad	1 ST		
Tipo	SDS 0.8X4.0X100	Versión	
Código	9008340000	Destornillador, Destornillador	
GTIN (EAN)	4032248056293		
Cantidad	1 ST		

Accesorios adicionales



Ninguna tarea es demasiado pequeña para una solución óptima.

Las conexiones son solo una parte del proceso general. Los pequeños detalles son a menudo la clave para la solución perfecta en aplicaciones donde los potenciales se prueban, agrupan o incluso se aíslan.

Un sistema no es realmente un sistema si no cuenta con ciertos pequeños detalles indispensables:

- Las clavijas de prueba sirven para acceder con seguridad a los conectores de prueba.

Control durante el propio proceso y adecuación a las distintas aplicaciones previstas.

Datos generales para pedido

Tipo	PS 2.0 MC	Versión	
Código	0310000000	Conector para placa c.i., Accesorios, Clavija de prueba, rojo, Número	
GTIN (EAN)	4008190000059	de polos: 1	
Cantidad	20 ST		