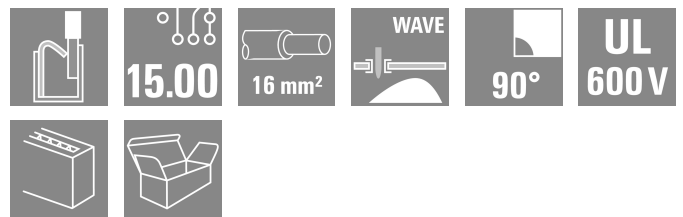
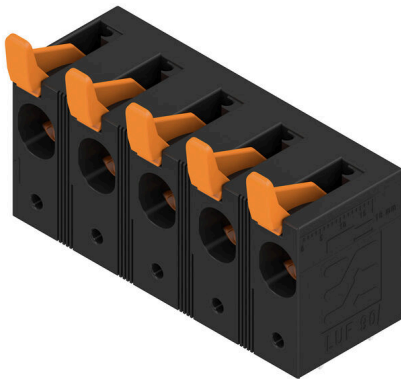


LUF 15.00/05/90 5.0SN BK BX

Weidmüller Interface GmbH & Co. KG
 Klingenbergstraße 26
 D-32758 Detmold
 Germany

www.weidmueller.com

Imagen de producto



La robusta conexión directa para los más altos requisitos de corriente y tensión en todas las aplicaciones de electrónica de potencia, como los onduladores solares, los convertidores de frecuencia, los servoreguladores y las fuentes de alimentación de potencia.

Datos generales para pedido

| | |
|--------------------------------------|--|
| Versión | Bornes para circuito impreso, 15.00 mm, Número de polos: 5, 90°, Longitud del terminal de soldadura (l): 5 mm, estañado, negro, PUSH IN con palanca, Sección de embornado, máx. : 25 mm², Caja |
| Código | 2491920000 |
| Tipo | LUF 15.00/05/90 5.0SN BK BX |
| GTIN (EAN) | 4050118604382 |
| Cantidad | 20 Pieza |
| Valores característicos del producto | IEC: 1000 V / 101 A / 0.5 - 25 mm² UL: 600 V / 61 A / AWG 18 - AWG 6 |
| Embalaje | Caja |

LUF 15.00/05/90 5.0SN BK BX

Weidmüller Interface GmbH & Co. KG
 Klingenbergstraße 26
 D-32758 Detmold
 Germany

www.weidmueller.com

Datos técnicos

Homologaciones

Homologaciones



| | |
|-------------------------------|------------------------------|
| ROHS | Conformidad |
| UL File Number Search | Sitio web UL |
| Núm. de certificación (cURus) | E60693 |

Dimensiones y pesos

| | | | |
|--------------------------|-------------|------------------------|-------------|
| Profundidad | 26.45 mm | Profundidad (pulgadas) | 1.0413 inch |
| Altura | 47.03 mm | Altura (pulgadas) | 1.8516 inch |
| Altura construcción baja | 42.03 mm | Anchura | 71.58 mm |
| Anchura (pulgadas) | 2.8181 inch | Peso neto | 62.68 g |

Conformidad medioambiental del producto

| | |
|---|---------------------------------------|
| Estado de cumplimiento de la directiva RoHS | Conforme sin exención |
| REACH SVHC | Sin SVHC por encima del 0,1 % en peso |

Parámetros del sistema

| | | | |
|--|--|---|--------------------------------------|
| Familia del producto | OMNIMATE Power - Serie LU | Técnica de conexión de conductores | PUSH IN con palanca |
| Montaje sobre placas c.i. | Conexión por soldadura THT | Dirección de salida de conductor | 90° |
| Paso en mm (P) | 15.00 mm | Paso en pulgadas (P) | 0.591 " |
| Número de polos disponible por parte del cliente | 5 | Número de filas de polos | 1 |
| Longitud del terminal de soldadura (l) | No | Número de series | 1 |
| Diámetro de la perforación (D) | 5 mm | Dimensiones del pin de soldadura | d = 1,2 mm, octogonal |
| Número de terminales de soldadura por polo | 1.6 mm | Tolerancia de diámetro de la perforación (D) | + 0,1 mm |
| Longitud de desaislado | 4 | Punta de destornillador | 0,8 x 4,0 |
| L1 en pulgadas | 18 mm | L1 en mm | 60.00 mm |
| Protección contra contacto según DIN VDE 57106 | 2.362 " | Protección contra contacto según DIN VDE 0470 | IP 20 insertado / IP 10 no insertado |
| | Seguro al tacto con conectores enchufados de 6 mm ² | Tipo de protección | IP20 |

Datos del material

| | | | |
|---|----------------|-------------------------------------|----------|
| Materiales aislantes | Wemid (PA) | Color | negro |
| Carta de colores (similar) | RAL 9011 | Grupo de materiales aislantes | I |
| Índice de resistencia al encaminamiento eléctrico (CTI) | ≥ 600 | Moisture Level (MSL) | |
| Grado inflamabilidad según UL 94 | V-0 | Material del contacto | E-Cu |
| Material de contacto | Aleación de Cu | Superficie de contacto | estañado |
| Temperatura de almacenamiento, min. | -40 °C | Temperatura de almacenamiento, max. | 70 °C |
| Temperatura de servicio, min. | -40 °C | Temperatura de servicio, max. | 120 °C |

Conductores aptos para conexión

| | |
|----------------------------|---------------------|
| Sección de embornado, mín. | 0.5 mm ² |
| Sección de embornado, máx. | 25 mm ² |

LUF 15.00/05/90 5.0SN BK BX

Weidmüller Interface GmbH & Co. KG
 Klingenbergstraße 26
 D-32758 Detmold
 Germany

www.weidmueller.com

Datos técnicos

| | | | |
|--|-----------------------------------|---------------------------------|-----------------------------|
| Sección de conexión del conductor AWG, mín. | AWG 20 | | |
| Sección de conexión del conductor AWG, máx. | AWG 4 | | |
| Rígido, mín. H05(07) V-U | 0.5 mm ² | | |
| Rígido, máx. H05(07) V-U | 16 mm ² | | |
| Semirrígido, mín. H07V-R | 10 mm ² | | |
| semirrígido, máx. H07V-R | 25 mm ² | | |
| Flexible, mín. H05(07) V-K | 0.5 mm ² | | |
| Flexible, máx. H05(07) V-K | 25 mm ² | | |
| con term. tub. con aislamiento DIN 46 228/4,mín. | 0.5 mm ² | | |
| con term. tub. con aislamiento DIN 46 228/4,máx | 16 mm ² | | |
| con terminal tubular, DIN 46228 pt 1, mín. | 0.5 mm ² | | |
| con terminal tubular según DIN 46 228/1, máx. | 16 mm ² | | |
| Calibre macho de conformidad con la norma EN 60999 a x b; ø | 5.3mm (B6) | | |
| Conductor embornable | Sección de conexión del conductor | Tipo conductor fino | |
| | | nominal 2.5 mm ² | |
| | Terminal tubular | Longitud de desaislado | nominal 20 mm |
| | | Terminal tubular recomendado | H2.5/25D BL |
| | | Longitud de desaislado | nominal 18 mm |
| | | Terminal tubular recomendado | H2.5/18 |
| | Sección de conexión del conductor | Tipo conductor fino | |
| | | nominal 4 mm ² | |
| | Terminal tubular | Longitud de desaislado | nominal 20 mm |
| | | Terminal tubular recomendado | H4.0/26D GR |
| | | Longitud de desaislado | nominal 18 mm |
| | | Terminal tubular recomendado | H4.0/18 |
| | Sección de conexión del conductor | Tipo conductor fino | |
| | | nominal 6 mm ² | |
| | Terminal tubular | Longitud de desaislado | nominal 20 mm |
| | | Terminal tubular recomendado | H6.0/26 SW |
| | | Longitud de desaislado | nominal 18 mm |
| | | Terminal tubular recomendado | H6.0/18 |
| | Sección de conexión del conductor | Tipo conductor fino | |
| | | nominal 10 mm ² | |
| | Terminal tubular | Longitud de desaislado | nominal 21 mm |
| | | Terminal tubular recomendado | H10.0/28 EB |
| | | Longitud de desaislado | nominal 18 mm |
| | | Terminal tubular recomendado | H10.0/18 |
| Sección de conexión del conductor | Tipo conductor fino | | |
| | nominal 16 mm ² | | |
| Terminal tubular | Longitud de desaislado | nominal 21 mm | |
| | Terminal tubular recomendado | H16.0/28 GN | |
| | Longitud de desaislado | nominal 18 mm | |
| | Terminal tubular recomendado | H16.0/18 | |
| Sección de conexión del conductor | Tipo conductor fino | | |

Datos técnicos

| | | | |
|------------------|------------------------------|---------------------------|---------------------|
| | | nominal | 1.5 mm ² |
| Terminal tubular | Longitud de desaislado | nominal | 20 mm |
| | Terminal tubular recomendado | H1.5/24 R | |
| | Longitud de desaislado | nominal | 18 mm |
| | Terminal tubular recomendado | H1.5/18 | |

Texto de referencia La longitud de los terminales tubulares se debe elegir en función del producto y de la tensión nominal., El diámetro exterior de la abrazadera de plástico no debe ser superior al paso (P)

Datos nominales conformes a IEC

| | | |
|---|--|--------|
| Corriente nominal, número de polos mín. 101 A (Tu=20 °C) | Corriente nominal, número de polos máx. (Tu=20 °C) | 95.7 A |
| Corriente nominal, número de polos mín. 101 A (Tu=40 °C) | Corriente nominal, número de polos máx. (Tu=40 °C) | 85.1 A |
| Tensión nominal con categoría de sobretensión/grado de polución II/2 | Tensión nominal con categoría de sobretensión/grado de polución III/2 | 1000 V |
| Tensión nominal con categoría de sobretensión/grado de polución III/3 | Tensión nominal con categoría de sobretensión/grado de polución II/2 | 8 kV |
| Tensión nominal con categoría de sobretensión/grado de polución III/2 | Sobretensión de choque nominal con categoría de sobretensión/grado de polución III/3 | 8 kV |

Datos nominales según CSA

| | | | |
|---|--------|---|-------|
| Tensión nominal (Use Group B / CSA) | 600 V | Tensión nominal (Use Group C / CSA) | 600 V |
| Tensión nominal (Use group D / CSA) | 600 V | Intensidad nominal (Use Group B / CSA) | 61 A |
| Intensidad nominal (Use Group C / CSA) | 61 A | Intensidad nominal (Use Group D / CSA) | 5 A |
| Sección de conexión del conductor AWG, mín. | AWG 18 | Sección de conexión del conductor AWG, máx. | AWG 6 |

Datos nominales según UL 1059

| | | | |
|---|--------|--|--------|
| Instituto (cURus) | CURUS | Núm. de certificación (cURus) | E60693 |
| Tensión nominal (Use Group B / UL 1059) | 600 V | Tensión nominal (Use Group C / UL 1059) | 600 V |
| Tensión nominal (Use Group D / UL 1059) | 600 V | Tensión nominal (Use Group F / UL 1059) | 1000 V |
| Intensidad nominal (Use Group B / UL 1059) | 61 A | Intensidad nominal (Use Group C / UL 1059) | 61 A |
| Intensidad nominal (Use Group D / UL 1059) | 5 A | Intensidad nominal (Use group F / UL 1059) (Híbrido) | 61 A |
| Sección de conexión del conductor AWG, mín. | AWG 18 | Sección de conexión del conductor AWG, máx. | AWG 6 |

Referencia para valores de homologación Las especificaciones son valores máximos; para más información, ver certificado de homologación.

Embalaje

| | | | |
|-------------|-----------|-----------------|-----------|
| Embalaje | Caja | Longitud de VPE | 314.00 mm |
| Anchura VPE | 178.00 mm | Altura de VPE | 56.00 mm |

Pruebas tipo

| | | |
|-------------------------------------|------------|--|
| Prueba: durabilidad de los marcajes | Prueba | marca de origen, identificación de tipo, paso, durabilidad, Longitud de desaislado |
| | Evaluación | disponible |

Datos técnicos

| | | | |
|--|--|--|------------------------------------|
| Prueba: sección ajustable | Estándar | IEC 60999-1, secciones 7 y 9.1 / 11.99, IEC 60947-1, sección 8.2.4.5.1 / 03.11 | |
| | Tipo de conductor | Tipo de conductor y sección de conductor | H07V-U10 |
| | | Tipo de conductor y sección de conductor | H07V-K10 |
| | | Tipo de conductor y sección de conductor | H07V-U16 |
| | | Tipo de conductor y sección de conductor | H07V-K16 |
| | | Tipo de conductor y sección de conductor | AWG 4/1 |
| | | Tipo de conductor y sección de conductor | AWG 4/19 |
| | | Tipo de conductor y sección de conductor | rígido de 0,5 mm ² |
| | | Tipo de conductor y sección de conductor | rígido de 16 mm ² |
| | | Tipo de conductor y sección de conductor | semirrígido de 0,5 mm ² |
| | | Tipo de conductor y sección de conductor | semirrígido de 16 mm ² |
| | | Tipo de conductor y sección de conductor | AWG 20/1 |
| | | Tipo de conductor y sección de conductor | AWG 20/19 |
| Evaluación | superado | | |
| Prueba de daños y liberación accidental de conductores | Estándar | IEC 60999-1, sección 9.4 / 11.99 | |
| | Requerimiento | 0,3 kg | |
| | Tipo de conductor | Tipo de conductor y sección de conductor | AWG 20/1 |
| | | Tipo de conductor y sección de conductor | AWG 20/19 |
| | | Tipo de conductor y sección de conductor | AWG 4/7 |
| | | Tipo de conductor y sección de conductor | H05V-U0.5 |
| | | Tipo de conductor y sección de conductor | H05V-K0.5 |
| | Evaluación | superado | |
| | Requerimiento | 2,9 kg | |
| | Tipo de conductor | Tipo de conductor y sección de conductor | H07V-U16 |
| | | Tipo de conductor y sección de conductor | H07V-K16 |
| | Evaluación | superado | |
| | Requerimiento | 4,5 kg | |
| Tipo de conductor | Tipo de conductor y sección de conductor | AWG 4/19 | |
| Evaluación | superado | | |
| Prueba de extracción | Estándar | IEC 60999-1, sección 9.5 / 11.99 | |
| | Requerimiento | ≥20 N | |
| | Tipo de conductor | Tipo de conductor y sección de conductor | H05V-U0.5 |
| | | Tipo de conductor y sección de conductor | H05V-K0.5 |
| | Evaluación | superado | |
| | Requerimiento | ≥30 N | |
| | Tipo de conductor | Tipo de conductor y sección de conductor | AWG 20/1 |
| Tipo de conductor y sección de conductor | | AWG 20/19 | |

Datos técnicos

| | | |
|-------------------|--|----------|
| Evaluación | superado | |
| Requerimiento | ≥100 N | |
| Tipo de conductor | Tipo de conductor y sección de conductor | AWG 4/7 |
| | Tipo de conductor y sección de conductor | AWG 4/19 |
| | Tipo de conductor y sección de conductor | H07V-U16 |
| | Tipo de conductor y sección de conductor | H07V-K16 |
| Evaluación | superado | |

Indicación importante

| | |
|---------------------|---|
| Conformidad con IPC | Conformidad: Los productos se diseñan, fabrican y entregan de conformidad con los estándares y normas reconocidas internacionalmente, y cumplen con las características especificadas en la hoja técnica o, según el producto, con las características decorativas de conformidad con la norma IPC-A-610 "Clase 2". Cualquier demanda sobre los productos se puede evaluar bajo solicitud. |
| Notas | <ul style="list-style-type: none"> • Additional variants on request • Rated current related to rated cross-section & min. No. of poles. • Wire end ferrule without plastic collar to DIN 46228/1 • Wire end ferrule with plastic collar to DIN 46228/4 • P on drawing = pitch • Rated data refer only to the component itself. Clearance and creepage distances to other components are to be designed in accordance with the relevant application standards. • The test point can only be used as potential-pickup point. • The single-position PCB terminal block can be used for voltages up to 1500 V (DC) and 1000 V (AC). The relevant device standard and the appropriate required clearances and creepage distances should be observed in the application • Long term storage of the product with average temperature of 50 °C and maximum humidity 70%, 36 months |

Clasificaciones

| | | | |
|-------------|-------------|-------------|-------------|
| ETIM 8.0 | EC002643 | ETIM 9.0 | EC002643 |
| ETIM 10.0 | EC002643 | ECLASS 14.0 | 27-46-01-01 |
| ECLASS 15.0 | 27-46-01-01 | | |

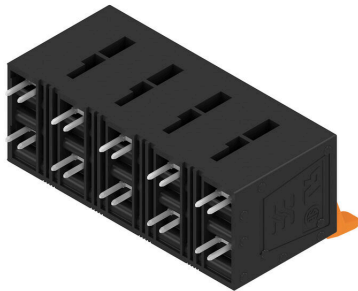
LUF 15.00/05/90 5.0SN BK BX

Weidmüller Interface GmbH & Co. KG
 Klingenbergstraße 26
 D-32758 Detmold
 Germany

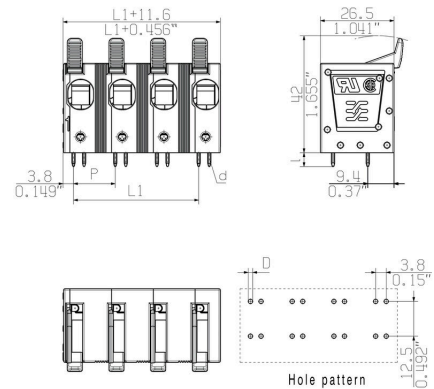
www.weidmueller.com

Dibujos

Imagen de producto



Dimensional drawing



Curva de deriva



Curva de deriva



Ventaja del producto



High stability through pin design

Imagen de producto



PUSH IN connection up to 16 mm²

Accesorios

Destornillador de pala plana



Destornillador para tornillos de cabeza ranurada, SDI DIN 7437, ISO 2380/2, accionamiento según DIN 5264, ISO 2380/1, mango blando SoftFinish

Datos generales para pedido

| | | | |
|------------|----------------------------|--------------------------------|--|
| Tipo | SDIS 0.8X4.0X100 | Versión | |
| Código | 9008400000 | Destornillador, Destornillador | |
| GTIN (EAN) | 4032248056361 | | |
| Cantidad | 1 ST | | |
| Tipo | SDS 0.8X4.0X100 | Versión | |
| Código | 9008340000 | Destornillador, Destornillador | |
| GTIN (EAN) | 4032248056293 | | |
| Cantidad | 1 ST | | |

Accesorios adicionales



Ninguna tarea es demasiado pequeña para una solución óptima.

Las conexiones son solo una parte del proceso general. Los pequeños detalles son a menudo la clave para la solución perfecta en aplicaciones donde los potenciales se prueban, agrupan o incluso se aíslan.

Un sistema no es realmente un sistema si no cuenta con ciertos pequeños detalles indispensables:

- Las clavijas de prueba sirven para acceder con seguridad a los conectores de prueba.

Control durante el propio proceso y adecuación a las distintas aplicaciones previstas.

Datos generales para pedido

| | | | |
|------------|----------------------------|---|--|
| Tipo | PS 2.0 MC | Versión | |
| Código | 0310000000 | Conector para placa c.i., Accesorios, Clavija de prueba, rojo, Número | |
| GTIN (EAN) | 4008190000059 | de polos: 1 | |
| Cantidad | 20 ST | | |