

UR20-1COM-CANOPEN

Weidmüller Interface GmbH & Co. KG

Klingenbergstraße 26

D-32758 Detmold

Germany

www.weidmueller.com



Módulos de comunicación y contadores 100/500 kHz; resolución de contador de 32 bits; diagnóstico de canal individual. Los encoders incrementales y de valor absoluto son imprescindibles en los sistemas automatizados actuales.

Weidmüller pone a su disposición módulos contadores desarrollados específicamente para estas aplicaciones, que soportan frecuencias de entrada de hasta 500 kHz. El módulo SSI ("Synchronous-Serial Interface") permite ejecutar tareas de posicionamiento de alta precisión utilizando encoders de valor absoluto.

Este módulo se puede parametrizar para funcionamiento en modo maestro o escucha, aptos para cualquier aplicación: Se dispone de un módulo para medición de frecuencia de hasta 100 kHz y, además, el UR20-1CNT-500 cuenta con una entrada que soporta frecuencias de hasta 500 kHz. El módulo UR20-2CNT-100 dispone de dos entradas de contador independientes; se complementa con el módulo UR20-1CNT-100-1DO que, a pesar de incluir solo un contador, ofrece opciones adicionales gracias a una entrada Latch, Gate y Reset. Esto permite el control externo del contador. Además, este módulo puede disparar un evento inmediato por medio de una salida digital usando un valor de referencia especificado.

El módulo UR20-1COM-232-485-422 ofrece opciones de comunicación avanzadas; por ejemplo, se pueden integrar dispositivos en sistemas u-remote por medio de una interfaz RS232, RS485 o RS422. El módulo

UR20-1COM-SAI-PRO es una solución para conectar el armario de control al campo. Este gateway permite integrar por cada módulo u-remote hasta 15 módulos subbus IP67 SAI-PRO descentralizados.

El módulo electrónico proporciona alimentación a los sensores desde bus de corriente de entradas (UIN).

El maestro IO-Link UR20-4COM-IO-LINK-V2 (versión anterior: UR20-4COM-IO-LINK) complementa la plataforma u-remote con tecnología inteligente de sensor. Con cuatro canales IO-Link (a prueba de cortocircuitos, con diagnóstico individual por canal y del módulo) y con el soporte del configurador u-mation basado en web, permite una parametrización sencilla y la integración de dispositivos de campo inteligentes.

UR20-1COM-CANOPEN

Weidmüller Interface GmbH & Co. KG
Klingenbergstraße 26
D-32758 Detmold
Germany

www.weidmueller.com

Datos generales para pedido

Versión	Remote I/O module, IP20, 1-channel, CANopen, Communication module, PUSH IN connection
Código	2489840000
Tipo	UR20-1COM-CANOPEN
GTIN (EAN)	4050118499827
Cantidad	1 Pieza

UR20-1COM-CANOPEN

Weidmüller Interface GmbH & Co. KG
 Klingenbergstraße 26
 D-32758 Detmold
 Germany

www.weidmueller.com

Datos técnicos

Homologaciones

Homologaciones



ROHS	Conformidad
UL File Number Search	Sitio web UL
N.º de certificado (cULus)	E141197

Dimensiones y pesos

Profundidad	76 mm	Profundidad (pulgadas)	2.9921 inch
Altura	120 mm	Altura (pulgadas)	4.7244 inch
Anchura	11.5 mm	Anchura (pulgadas)	0.4528 inch
Peso neto	89 g		

Temperaturas

Temperatura de almacenamiento	-40 °C ... +85 °C	Temperatura de servicio	-20 °C...60 °C
-------------------------------	-------------------	-------------------------	----------------

Conformidad medioambiental del producto

Estado de cumplimiento de la directiva RoHS	Conforme con exención		
Exención RoHS (si procede/conocida)	7a, 7cl		
REACH SVHC	Lead 7439-92-1		
SCIP	82327f13-cd27-455a-ab5b-a62e1996dcf8		
Huella de carbono del producto	Desde la cuna hasta la puerta	7,799 kg CO2 eq.	

Interfaz IO-Link

Número de interfaces IO-Link	0	Disponibilidad diagnóstico de canal individual de interfaces IO-Link	No
------------------------------	---	--	----

entradas digitales

Número	1	Tipo	1x CANopen, CANopen según CiA DS-301 sobre la base de ISO 11898, Parametrizable
Diagnóstico de módulo Individual channel diagnosis	Sí Diagnóstico del bus de campo CANopen	Diagnóstico de canales individuales	Sí

Alimentación

Tensión de alimentación	24 V DC +20 %/ -15 %, vía bus del sistema	Consumo de corriente desde IENTRADA 30 mA (el correspondiente segmento de alimentación)
Corriente de alimentación para IENTRADA (línea de corriente de entrada) , máx.	30 A	Consumo de corriente desde I _{sys} , typ. 8 mA

UR20-1COM-CANOPEN

Weidmüller Interface GmbH & Co. KG
 Klingenbergstraße 26
 D-32758 Detmold
 Germany

www.weidmueller.com

Datos técnicos

Datos de conexión

Sección de conexión del conductor, flexible, máx. (AWG)	AWG 16	Sección de conexión del conductor, flexible, mín. (AWG)	AWG 26
Sección de conexión del conductor, rígido, máx. (AWG)	AWG 16	Sección de conexión del conductor, rígido, mín. (AWG)	AWG 26
Tipo de conexión	PUSH IN	Número	1
Sección de conexión del conductor, rígido, max.	1.5 mm ²	Sección de conexión del conductor, rígido, min.	0.14 mm ²
Sección de conexión del conductor, flexible, max.	1.5 mm ²	Sección de conexión del conductor, flexible, mín.	0.14 mm ²

Datos del sistema

Tipo de módulo	Módulo funcional	Interfaz	Bus de sistema u-remote
Separación galvánica	500 V DC entre los circuitos de corriente	Protocolo bus de campo	PROFINET IRT, PROFINET RT, PROFIBUS DP-V1, EtherCAT, Modbus/TCP, EtherNet/IP, CANopen, DeviceNet, POWERLINK, CC-Link, CC-Link IE TSN, IEC 61162-450
Velocidad de transmisión bus de sistema, máx.	48 MBit/s		

Datos generales

Resistencia a vibraciones	5 Hz ≤ f ≤ 8,4 Hz: 3,5 mm de amplitud conforme a IEC 60068-2-6, 8,4 Hz ≤ f ≤ 150 Hz: 1 g de aceleración conforme a IEC 60068-2-6	Grado inflamabilidad según UL 94	V-0
Tensión de prueba	500 V	Categoría de sobretensión	II
Grado de polución	2	Carril de montaje	TS 35
Presión del aire (funcionamiento)	≥ 795 hPa (altura ≤ 2000 m) conforme a DIN EN 61131-2	Humedad del aire (transporte)	10% a 95%, sin condensación conforme a DIN EN 61131-2
Presión del aire (transporte)	1013 hPa (altura 0 m) a 700 hPa (altura 3000 m) conforme a DIN EN 61131-2	Presión del aire (almacenamiento)	1013 hPa (altura 0 m) a 700 hPa (altura 3000 m) conforme a DIN EN 61131-2
Humedad del aire (funcionamiento)	10% a 95%, sin condensación conforme a DIN EN 61131-2	Humedad del aire (almacenamiento)	10% a 95%, sin condensación conforme a DIN EN 61131-2
Shock	15 g en 11 ms, onda semisinusoidal, según IEC 60068-2-27		

Clasificaciones

ETIM 8.0	EC001604	ETIM 9.0	EC001604
ETIM 10.0	EC001604	ECLASS 14.0	27-24-26-08
ECLASS 15.0	27-24-26-08		

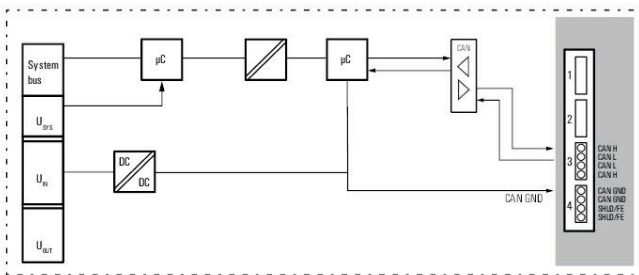
UR20-1COM-CANOPEN

Weidmüller Interface GmbH & Co. KG
 Klingenbergstraße 26
 D-32758 Detmold
 Germany

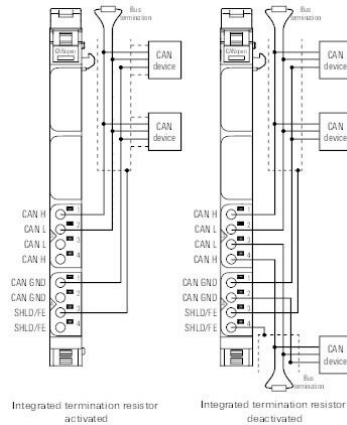
www.weidmueller.com

Dibujos

Block diagram

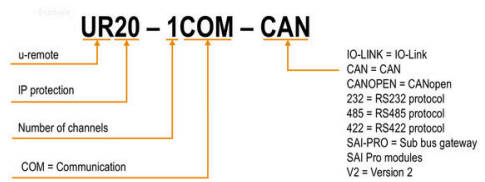


Connection diagram



Explicación de abreviaturas

Digital communication- modules



UR20-1COM-CANOPEN

Weidmüller Interface GmbH & Co. KG
 Klingenbergstraße 26
 D-32758 Detmold
 Germany

www.weidmueller.com

Accesorios

Accesorios



Accesorios del sistema

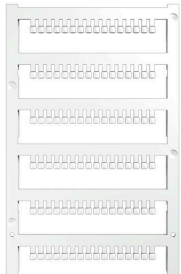
Descubre una amplia gama de accesorios para tu sistema u-remote: el complemento ideal para que tus aplicaciones sean aún más eficaces y flexibles.

Datos generales para pedido

Tipo	UR20-EBK-ACC	Versión
Código	1346610000	End bracket, ,
GTIN (EAN)	4050118151596	
Cantidad	5 ST	

Tipo	UR20-SM-ACC	Versión
Código	1339920000	Cover, ,
GTIN (EAN)	4050118144727	
Cantidad	20 ST	

Blank



Datos generales para pedido

Tipo	PM 2.7/2.6 MC NE WS	Versión
Código	1323710000	OMNIMATE Signal - Serie PM, Señalizadores de punto de conexión,
GTIN (EAN)	4050118126778	2.7 x 2.6 mm, Paso en mm (P): 3.50 Weidmueller, blanco
Cantidad	960 ST	

Impresión especial



UR20-1COM-CANOPEN

Weidmüller Interface GmbH & Co. KG
 Klingenbergstraße 26
 D-32758 Detmold
 Germany

www.weidmueller.com

Accesorios

Datos generales para pedido

Tipo	PM 2.7/2.6 MC SDR	Versión
Código	1323700000	OMNIMATE Signal - Serie PM, Señalizadores de punto de conexión,
GTIN (EAN)	4050118126761	2.7 x 2.6 mm, Paso en mm (P): 3.50 Weidmueller, bajo demanda
Cantidad	192 ST	
Tipo	DEK 5/8-11.5 MC SDR	Versión
Código	1341610000	Dekafix, Terminal marker, 5 x 8 mm, Paso en mm (P): 8.00
GTIN (EAN)	4050118146059	Weidmueller, bajo demanda
Cantidad	100 ST	

Blank



El señalizador Dekafix (DEK) es un señalizador universal para todos los tipos de conectores y grupos electrónicos. El sistema está especialmente indicado para series de números cortas y ofrece una gran variedad de señalizadores ya impresos.

Tiras para instalación rápida en un solo paso. La impresión es perfectamente legible, de alto contraste y está disponible en varios anchos.

- Amplia gama de señalizadores listos para usar
- Tiras para instalación rápida
- Los señalizadores son aptos para todo tipo de conectores Weidmüller
- Disponible como MultiCard sin imprimir o con impresión estándar

Impresión especial: Envíe un archivo del software de señalización M-Print PRO o M-Print PRO Online (sin instalación) con sus especificaciones de señalización.

Datos generales para pedido

Tipo	DEK 5/8-11.5 MC NE WS	Versión
Código	1341630000	Dekafix, Terminal marker, 5 x 8 mm, Paso en mm (P): 8.00
GTIN (EAN)	4050118145946	Weidmueller, blanco
Cantidad	500 ST	

Aluminio



El aluminio tiene la segunda mejor conductividad eléctrica después del cobre. Una ventaja es el bajo peso, y otra es la excelente protección contra la corrosión.

Datos generales para pedido

Tipo	TS 35X7.5 2M/AL/BK	Versión
Código	0330800000	Guía de montaje, Accesorios, Aluminio, no probado, Anchura: 2000
GTIN (EAN)	4008190100650	mm, Altura: 35 mm, Profundidad: 7.5 mm
Cantidad	40 M	

UR20-1COM-CANOPEN

Weidmüller Interface GmbH & Co. KG
 Klingenbergstraße 26
 D-32758 Detmold
 Germany

www.weidmueller.com

Accesorios

Acero inoxidable



Acero inoxidable es un término colectivo para todos los tipos de acero (aleaciones) con un alto grado de pureza y resistencia a la corrosión.

Datos generales para pedido

Tipo	TS 35X7.5 2M/CRN	Versión	
Código	1747350000	Guía de montaje, Accesorios, Acero inoxidable 1.4301, no probado,	
GTIN (EAN)	4032248003372	Anchura: 2000 mm, Altura: 35 mm, Profundidad: 7.5 mm	
Cantidad	40 M		

Acero



Los carriles DIN de acero son los más difundidos en el mercado. Entre los carriles DIN metálicos, son los que poseen la menor protección contra cortocircuitos, similar a la del acero inoxidable.

Datos generales para pedido

Tipo	TS 35X7.5 2M/ST/ZN	Versión	
Código	0383400000	Guía de montaje, Accesorios, Acero, chapado en zinc galvanizado y pasivado, Anchura: 2000 mm, Altura: 35 mm, Profundidad: 7.5 mm	
GTIN (EAN)	4008190088026		
Cantidad	40 M		
Tipo	TS 35X7.5/LL 2M/ST/ZN	Versión	
Código	0514500000	Guía de montaje, Accesorios, Acero, chapado en zinc galvanizado y pasivado, Anchura: 2000 mm, Altura: 35 mm, Profundidad: 7.5 mm	
GTIN (EAN)	4008190046019		
Cantidad	40 M		
Tipo	TS 35X7.5/LL 1M/ST/ZN	Versión	
Código	0514510000	Guía de montaje, Accesorios, Acero, chapado en zinc galvanizado y pasivado, Anchura: 1000 mm, Altura: 35 mm, Profundidad: 7.5 mm	
GTIN (EAN)	4008190116620		
Cantidad	20 M		
Tipo	TS 35X7.5/LL 2M/ST/SZ	Versión	
Código	7915060000	Guía de montaje, Accesorios, Acero, chapado en zinc galvanizado y pasivado, Anchura: 2000 mm, Altura: 35 mm, Profundidad: 7.5 mm	
GTIN (EAN)	4032248296279		
Cantidad	40 M		

UR20-1COM-CANOPEN

Weidmüller Interface GmbH & Co. KG
Klingenbergstraße 26
D-32758 Detmold
Germany

www.weidmueller.com

Accesorios

Crimping tools



Herramientas para prensar terminales tubulares con y sin aislamiento

- El enclavamiento por trinquete de retención garantiza un prensado de calidad
- Posibilidad de desenclavar el trinquete de retención en caso de manejo erróneo

Datos generales para pedido

Tipo	PZ 2.5 S	Versión	
Código	2903690000		0.14mm ² , 2.5mm ² , Crimpado trapezoidal
GTIN (EAN)	4099986027008		
Cantidad	1 ST		