

## SAIE-M12S-CD-2.0A HW

**Weidmüller Interface GmbH & Co. KG**  
Klingenbergstraße 26  
D-32758 Detmold  
Germany

[www.weidmueller.com](http://www.weidmueller.com)



Para la conexión lateral de aparatos, dentro del campo del cableado de sensores y actuadores, son necesarios diferentes conectores de montaje. Están disponibles en las variantes M12, M8 y naturalmente también en M5.

### Datos generales para pedido

Versión	Conector de instalación, M12, Macho, recto, PG 9, Número de polos: 5, 2 m
Código	<a href="#">2484420200</a>
Tipo	SAIE-M12S-CD-2.0A HW
GTIN (EAN)	4050118495935
Cantidad	1 Pieza

## SAIE-M12S-CD-2.0A HW

**Weidmüller Interface GmbH & Co. KG**  
 Klingenbergstraße 26  
 D-32758 Detmold  
 Germany

www.weidmueller.com

## Datos técnicos

### Homologaciones

ROHS	Conformidad
------	-------------

### Dimensiones y pesos

Peso neto	120 g
-----------	-------

### Conformidad medioambiental del producto

Estado de cumplimiento de la directiva RoHS	Conforme con exención
Exención RoHS (si procede/conocida)	6c
REACH SVHC	Lead 7439-92-1
SCIP	ebf89fc8-a87f-4691-b87a-dfb9921774b4

### Datos técnicos del cable

Longitud de cable	2 m	Color de revestimiento	violeta
Función PE	No	Cable material	PUR libre de halógenos
Aceleración	5 m/s <sup>2</sup>	Radio de flexión mín., con movimiento	10 x diámetro del cable
Radio de flexión mín., fijo	5 x diámetro del cable	Ciclos de flexión	1 millón
Sección del conductor (impresión/online)	PUR 0,25 mm <sup>2</sup> / PVC 0,34 mm <sup>2</sup>	Velocidad	5 m/s
Material de la funda	PUR libre de halógenos	Funda de conformidad con el estilo UL AWM	20236 (80 °C / 30 V)
Resistencia a chispas de soldadura	No	Código de color	rojo, negro, blanco, azul
Número de polos	5		

### Datos técnicos conectores de libre configuración

Número de polos	5	Codificación	Codificación A
Superficie de contacto	bañado en oro	Diámetros de cable, max.	7.5 mm
Diámetros de cable, min.	6.9 mm	Tensión nominal	125 V
Corriente nominal	4 A	Tipo de protección	IP68
Grado de polución	3	Prensaestopas	PG 9
Conexión de apantallamiento	Sí	Rango de temperatura caja	-5 ... +70 °C

### Clasificaciones

ETIM 8.0	EC003570	ETIM 9.0	EC003570
ETIM 10.0	EC003570	ECLASS 14.0	27-44-01-03
ECLASS 15.0	27-44-01-03		

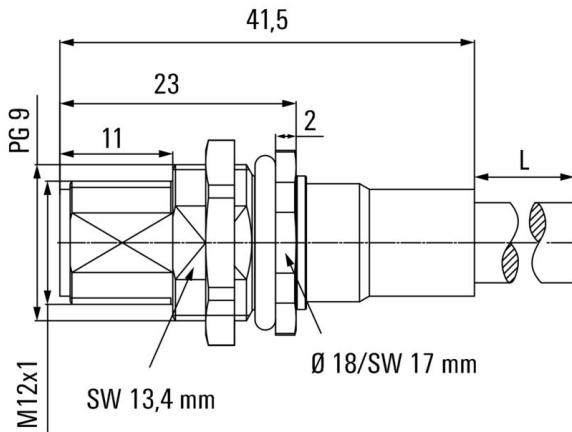
## SAIE-M12S-CD-2.0A HW

Weidmüller Interface GmbH & Co. KG  
Klingenbergstraße 26  
D-32758 Detmold  
Germany

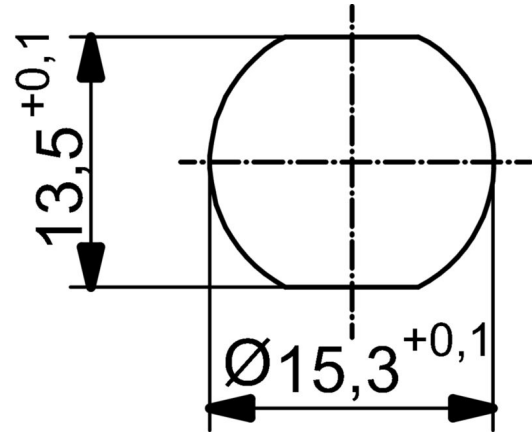
www.weidmueller.com

### Dibujos

#### Dibujo acotado



#### Dibujo detallado



#### Esquema de conexiones

