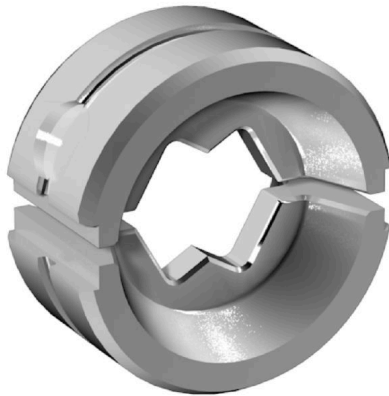


### Similar a la ilustración



Herramientas para prensar terminales, conectores y terminales tubulares con matrices intercambiables

- procesamiento extremadamente rápido gracias a la ayuda hidráulica
- amplio rango de prensado, hasta 300 mm<sup>2</sup>
- Cabezal de prensado con giro rápido en 270°
- limitación automática de la presión y control mediante sensor de presión
- control y supervisión electrónicos del proceso de prensado
- Almacenamiento de todos los ciclos de prensado y los mensajes de error en la memoria interna
- Lectura de todos los ciclos y mensajes de error mediante USB
- Batería recargable Li-Ion con indicador de estado de carga: 18 V, 2 Ah

### Datos generales para pedido

Versión	Conector Herramienta para prensar, 50mm <sup>2</sup> , Cimpado WM
Código	<a href="#">2469580000</a>
Tipo	ES EPG/HPG 60 WM 50
GTIN (EAN)	4050118483864
Cantidad	1 Pieza

## ES EPG/HPG 60 WM 50

**Weidmüller Interface GmbH & Co. KG**  
 Klingenbergstraße 26  
 D-32758 Detmold  
 Germany

www.weidmueller.com

## Datos técnicos

### Dimensiones y pesos

Profundidad	22 mm	Profundidad (pulgadas)	0.8661 inch
Altura	42 mm	Altura (pulgadas)	1.6535 inch
Anchura	42 mm	Anchura (pulgadas)	1.6535 inch
Peso neto	139 g		

### Conformidad medioambiental del producto

Estado de cumplimiento de la directiva RoHS	Conforme sin exención
REACH SVHC	Sin SVHC por encima del 0,1 % en peso

### Datos de herramienta para prensar

Tipo de prensado /perfil	Cirmpado WM
Sección del terminal	nominal 50 mm <sup>2</sup>

### Descripción de contacto

Tipo de contactos	Terminal de serie europea	Sección máx. AWG	1
Sección mín. AWG	1	Zona de prensado, max.	50 mm <sup>2</sup>

### Matrices de prensado

Anchura de prensado	5 mm	Sección de conexión crimpada de cobre	50
Anchura de prensado en mm	5		

### Clasificaciones

ETIM 8.0	EC001282	ETIM 9.0	EC001282
ETIM 10.0	EC001282	ECLASS 14.0	21-04-90-90
ECLASS 15.0	21-04-90-90		

## ES EPG/HPG 60 WM 50

**Weidmüller Interface GmbH & Co. KG**  
 Klingenbergstraße 26  
 D-32758 Detmold  
 Germany

www.weidmueller.com

## Accesorios

### Herramientas



Herramientas para prensar terminales, conectores y terminales tubulares con matrices intercambiables

- procesamiento extremadamente rápido gracias a la ayuda hidráulica
- amplio rango de prensado, hasta 300 mm<sup>2</sup>
- Cabezal de prensado con giro rápido en 270°
- limitación automática de la presión y control mediante sensor de presión
- control y supervisión electrónicos del proceso de prensado
- Almacenamiento de todos los ciclos de prensado y los mensajes de error en la memoria interna
- Lectura de todos los ciclos y mensajes de error mediante USB
- Batería recargable Li-Ion con indicador de estado de carga: 18 V, 2 Ah

### Datos generales para pedido

Tipo	EPG 60	Versión
Código	<a href="#">2453810000</a>	Herramientas para prensar, Herramientas, Herramienta para prensar,
GTIN (EAN)	4050118468434	6mm <sup>2</sup> , 300mm <sup>2</sup> , Conexión crimpada hexagonal, Cimpado WM,
Cantidad	1 ST	Conexión crimpada con engastes, Cimpado trapezoidal, Conexión crimpada oval
Tipo	HPG 60	Versión
Código	<a href="#">2453820000</a>	6mm <sup>2</sup> , 300mm <sup>2</sup> , Conexión crimpada hexagonal, Cimpado WM,
GTIN (EAN)	4050118468427	Conexión crimpada con engastes, Cimpado trapezoidal, Conexión crimpada oval
Cantidad	1 ST	

### 50 mm<sup>2</sup>



El uso de conectores aislados garantiza a los usuarios una calidad constante a largo plazo de la conexión eléctrica.

- Amplia gama de terminales y conectores aislados y no aislados
- Terminales planos tubulares según los estándares actuales del mercado (Euroseries)
- Terminal de compresión según DIN 46235
- Terminales de metal según DIN 46234
- Terminales de anillo aislados según DIN 46237
- Terminales planos macho aislados según DIN 46231

### Datos generales para pedido

Tipo	KRN-M6/-50	Versión
Código	<a href="#">1496590000</a>	Terminale planos, 50 mm <sup>2</sup> , 50 mm <sup>2</sup> - 50 mm <sup>2</sup>
GTIN (EAN)	4050118305746	
Cantidad	100 ST	
Tipo	KRN-M8/-50	Versión
Código	<a href="#">1496600000</a>	Terminale planos, 50 mm <sup>2</sup> , 50 mm <sup>2</sup> - 50 mm <sup>2</sup>
GTIN (EAN)	4050118306149	
Cantidad	100 ST	
Tipo	KRN-M10/-50	Versión
Código	<a href="#">1496610000</a>	Terminale planos, 50 mm <sup>2</sup> , 50 mm <sup>2</sup> - 50 mm <sup>2</sup>
GTIN (EAN)	4050118306064	
Cantidad	100 ST	

## ES EPG/HPG 60 WM 50

**Weidmüller Interface GmbH & Co. KG**  
 Klingenbergstraße 26  
 D-32758 Detmold  
 Germany

www.weidmueller.com

### Accesorios

Tipo	KRN-M12/-50	Versión
Código	<a href="#">1496620000</a>	Terminale planos,50 mm²,50 mm² - 50 mm²
GTIN (EAN)	4050118305722	
Cantidad	100 ST	
Tipo	KRN-M14/-50	Versión
Código	<a href="#">1495750000</a>	Terminale planos,50 mm²,50 mm² - 50 mm²
GTIN (EAN)	4050118305197	
Cantidad	100 ST	
Tipo	KRN-M16/-50	Versión
Código	<a href="#">1496630000</a>	Terminale planos,50 mm²,50 mm² - 50 mm²
GTIN (EAN)	4050118306200	
Cantidad	100 ST	
Tipo	KRN-M20/-50	Versión
Código	<a href="#">1495840000</a>	Terminale planos,50 mm²,50 mm² - 50 mm²
GTIN (EAN)	4050118305364	
Cantidad	100 ST	
Tipo	KRN-M6/-50 S	Versión
Código	<a href="#">1494820000</a>	Terminale planos,50 mm²,50 mm² - 50 mm²
GTIN (EAN)	4050118304114	
Cantidad	25 ST	
Tipo	KRN-M8/-50 S	Versión
Código	<a href="#">1494830000</a>	Terminale planos,50 mm²,50 mm² - 50 mm²
GTIN (EAN)	4050118304404	
Cantidad	25 ST	
Tipo	KRN-M10/-50 S	Versión
Código	<a href="#">1494840000</a>	Terminale planos,50 mm²,50 mm² - 50 mm²
GTIN (EAN)	4050118304619	
Cantidad	25 ST	
Tipo	KWN-M6/-50 90	Versión
Código	<a href="#">1495950000</a>	Terminale planos,50 mm²,50 mm² - 50 mm²
GTIN (EAN)	4050118305388	
Cantidad	100 ST	
Tipo	KWN-M8/-50 90	Versión
Código	<a href="#">1495970000</a>	Terminale planos,50 mm²,50 mm² - 50 mm²
GTIN (EAN)	4050118305425	
Cantidad	100 ST	
Tipo	KWN-M10/-50 90	Versión
Código	<a href="#">1495980000</a>	Terminale planos,50 mm²,50 mm² - 50 mm²
GTIN (EAN)	4050118305494	
Cantidad	100 ST	
Tipo	KWN-M12/-50 90	Versión
Código	<a href="#">1495990000</a>	Terminale planos,50 mm²,50 mm² - 50 mm²
GTIN (EAN)	4050118305654	
Cantidad	100 ST	
Tipo	KWN-M14/50 90	Versión
Código	<a href="#">1494650000</a>	Terminale planos,50 mm²,50 mm² - 50 mm²
GTIN (EAN)	4050118304251	
Cantidad	100 ST	
Tipo	KWN-M16/-50 90	Versión
Código	<a href="#">1496000000</a>	Terminale planos,50 mm²,50 mm² - 50 mm²
GTIN (EAN)	4050118305630	
Cantidad	100 ST	

## ES EPG/HPG 60 WM 50

**Weidmüller Interface GmbH & Co. KG**  
 Klingenbergstraße 26  
 D-32758 Detmold  
 Germany

www.weidmueller.com

### Accesorios

Tipo	KWN-M20/-50 90	Versión
Código	<a href="#">1494710000</a>	Terminale planos,50 mm <sup>2</sup> ,50 mm <sup>2</sup> - 50 mm <sup>2</sup>
GTIN (EAN)	4050118304442	
Cantidad	100 ST	
Tipo	KWN-M6/-50 45	Versión
Código	<a href="#">1496270000</a>	Terminale planos,50 mm <sup>2</sup> ,50 mm <sup>2</sup> - 50 mm <sup>2</sup>
GTIN (EAN)	4050118305937	
Cantidad	50 ST	
Tipo	KWN-M8/-50 45	Versión
Código	<a href="#">1496280000</a>	Terminale planos,50 mm <sup>2</sup> ,50 mm <sup>2</sup> - 50 mm <sup>2</sup>
GTIN (EAN)	4050118306101	
Cantidad	50 ST	
Tipo	KWN-M10/-50 45	Versión
Código	<a href="#">1496290000</a>	Terminale planos,50 mm <sup>2</sup> ,50 mm <sup>2</sup> - 50 mm <sup>2</sup>
GTIN (EAN)	4050118305760	
Cantidad	50 ST	
Tipo	KWN-M12/-50 45	Versión
Código	<a href="#">1496300000</a>	Terminale planos,50 mm <sup>2</sup> ,50 mm <sup>2</sup> - 50 mm <sup>2</sup>
GTIN (EAN)	4050118306040	
Cantidad	50 ST	
Tipo	VSTN/-50	Versión
Código	<a href="#">1494750000</a>	Terminale planos,50 mm <sup>2</sup> ,50 mm <sup>2</sup> ,Ninguno
GTIN (EAN)	4050118304381	
Cantidad	50 ST	
Tipo	KP-M6/-50	Versión
Código	<a href="#">1498510000</a>	Terminale planos,50 mm <sup>2</sup>
GTIN (EAN)	4050118308006	
Cantidad	100 ST	
Tipo	KP-M8/-50	Versión
Código	<a href="#">1498070000</a>	Terminale planos,50 mm <sup>2</sup>
GTIN (EAN)	4050118307566	
Cantidad	100 ST	
Tipo	KP-M10/-50	Versión
Código	<a href="#">1498080000</a>	Terminale planos,50 mm <sup>2</sup>
GTIN (EAN)	4050118307559	
Cantidad	100 ST	
Tipo	KP-M12/-50	Versión
Código	<a href="#">1498090000</a>	Terminale planos,50 mm <sup>2</sup>
GTIN (EAN)	4050118307375	
Cantidad	100 ST	
Tipo	KP-M14/-50	Versión
Código	<a href="#">1498570000</a>	Terminale planos,50 mm <sup>2</sup>
GTIN (EAN)	4050118308105	
Cantidad	100 ST	
Tipo	KP-M16/-50	Versión
Código	<a href="#">1498110000</a>	Terminale planos,50 mm <sup>2</sup>
GTIN (EAN)	4050118307474	
Cantidad	100 ST	
Tipo	KP-M20/-50	Versión
Código	<a href="#">1498120000</a>	Terminale planos,50 mm <sup>2</sup>
GTIN (EAN)	4050118307597	
Cantidad	100 ST	

## ES EPG/HPG 60 WM 50

**Weidmüller Interface GmbH & Co. KG**  
 Klingenbergstraße 26  
 D-32758 Detmold  
 Germany

www.weidmueller.com

### Accesorios

Tipo	KWPN-M8/-50 90	Versión
Código	<a href="#">1497590000</a>	Terminale planos,50 mm <sup>2</sup>
GTIN (EAN)	4050118306699	
Cantidad	100 ST	
Tipo	KWPN-M10/-50 90	Versión
Código	<a href="#">1497610000</a>	Terminale planos,50 mm <sup>2</sup>
GTIN (EAN)	4050118307078	
Cantidad	100 ST	
Tipo	KWPN-M12/-50 90	Versión
Código	<a href="#">1497620000</a>	Terminale planos,50 mm <sup>2</sup>
GTIN (EAN)	4050118306675	
Cantidad	100 ST	
Tipo	KWPN-M16/-50 90	Versión
Código	<a href="#">1497630000</a>	Terminale planos,50 mm <sup>2</sup>
GTIN (EAN)	4050118307115	
Cantidad	100 ST	
Tipo	VPN/-50	Versión
Código	<a href="#">1498660000</a>	Terminale planos,50 mm <sup>2</sup> ,50 mm <sup>2</sup> ,Ninguno
GTIN (EAN)	4050118307948	
Cantidad	50 ST	
Tipo	KQN-M6/-50	Versión
Código	<a href="#">1493510000</a>	Terminale planos,50 mm <sup>2</sup>
GTIN (EAN)	4050118303179	
Cantidad	50 ST	
Tipo	KQN-M8/-50	Versión
Código	<a href="#">1493150000</a>	Terminale planos,50 mm <sup>2</sup>
GTIN (EAN)	4050118302868	
Cantidad	50 ST	
Tipo	KQN-M10/-50	Versión
Código	<a href="#">1493160000</a>	Terminale planos,50 mm <sup>2</sup>
GTIN (EAN)	4050118303049	
Cantidad	50 ST	
Tipo	KQN-M12/-50	Versión
Código	<a href="#">1493170000</a>	Terminale planos,50 mm <sup>2</sup>
GTIN (EAN)	4050118303216	
Cantidad	50 ST	
Tipo	KQN-M16/-50	Versión
Código	<a href="#">1493180000</a>	Terminale planos,50 mm <sup>2</sup>
GTIN (EAN)	4050118302844	
Cantidad	50 ST	
Tipo	KQN-M20/-50	Versión
Código	<a href="#">1493530000</a>	Terminale planos,50 mm <sup>2</sup>
GTIN (EAN)	4050118303513	
Cantidad	50 ST	
Tipo	KSN/-50	Versión
Código	<a href="#">1492820000</a>	Terminale planos,50 mm <sup>2</sup> ,50 mm <sup>2</sup>
GTIN (EAN)	4050118302769	
Cantidad	50 ST	
Tipo	VPLN/-50	Versión
Código	<a href="#">1492930000</a>	Terminale planos,50 mm <sup>2</sup> ,50 mm <sup>2</sup> ,Ninguno
GTIN (EAN)	4050118302684	
Cantidad	100 ST	

## Accesorios

Tipo	VSTN/50	Versión	
Código	<a href="#">1493070000</a>	Terminale planos,50 mm²,50 mm²,Ninguno	
GTIN (EAN)	4050118302691		
Cantidad	100 ST		