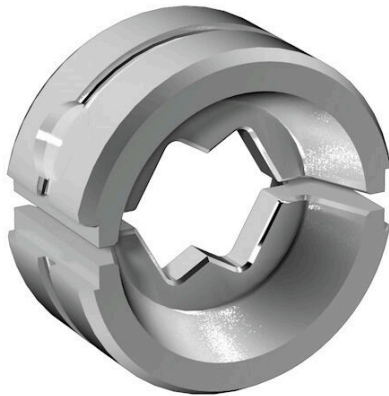


### Similar a la ilustración



Herramientas para prensar terminales, conectores y terminales tubulares con matrices intercambiables

- procesamiento extremadamente rápido gracias a la ayuda hidráulica
- amplio rango de prensado, hasta 300 mm<sup>2</sup>
- Cabezal de prensado con giro rápido en 270°
- limitación automática de la presión y control mediante sensor de presión
- control y supervisión electrónicos del proceso de prensado
- Almacenamiento de todos los ciclos de prensado y los mensajes de error en la memoria interna
- Lectura de todos los ciclos y mensajes de error mediante USB
- Batería recargable Li-Ion con indicador de estado de carga: 18 V, 2 Ah

### Datos generales para pedido

Versión	Conector Herramienta para prensar, 10mm <sup>2</sup> , Cimpado WM
Código	<a href="#">2469540000</a>
Tipo	ES EPG/HPG 60 WM 10
GTIN (EAN)	4050118483819
Cantidad	1 Pieza

## ES EPG/HPG 60 WM 10

**Weidmüller Interface GmbH & Co. KG**  
 Klingenbergstraße 26  
 D-32758 Detmold  
 Germany

www.weidmueller.com

## Datos técnicos

### Dimensiones y pesos

Profundidad	22 mm	Profundidad (pulgadas)	0.8661 inch
Altura	42 mm	Altura (pulgadas)	1.6535 inch
Anchura	42 mm	Anchura (pulgadas)	1.6535 inch
Peso neto	131.12 g		

### Conformidad medioambiental del producto

Estado de cumplimiento de la directiva RoHS	Conforme sin exención
REACH SVHC	Sin SVHC por encima del 0,1 % en peso

### Datos de herramienta para prensar

Tipo de prensado /perfil	Crimpado WM
Sección del terminal	nominal 10 mm <sup>2</sup>

### Descripción de contacto

Tipo de contactos	Terminal de serie europea	Sección máx. AWG	8
Sección mín. AWG	8	Zona de prensado, max.	10 mm <sup>2</sup>

### Matrices de prensado

Anchura de prensado	7 mm	Sección de conexión crimpada de cobre	10
Anchura de prensado en mm	7		

### Clasificaciones

ETIM 8.0	EC001282	ETIM 9.0	EC001282
ETIM 10.0	EC001282	ECLASS 14.0	21-04-90-90
ECLASS 15.0	21-04-90-90		

## ES EPG/HPG 60 WM 10

**Weidmüller Interface GmbH & Co. KG**  
 Klingenbergstraße 26  
 D-32758 Detmold  
 Germany

www.weidmueller.com

## Accesorios

### Herramientas



Herramientas para prensar terminales, conectores y terminales tubulares con matrices intercambiables

- procesamiento extremadamente rápido gracias a la ayuda hidráulica
- amplio rango de prensado, hasta 300 mm<sup>2</sup>
- Cabezal de prensado con giro rápido en 270°
- limitación automática de la presión y control mediante sensor de presión
- control y supervisión electrónicos del proceso de prensado
- Almacenamiento de todos los ciclos de prensado y los mensajes de error en la memoria interna
- Lectura de todos los ciclos y mensajes de error mediante USB
- Batería recargable Li-Ion con indicador de estado de carga: 18 V, 2 Ah

### Datos generales para pedido

Tipo	EPG 60	Versión
Código	<a href="#">2453810000</a>	Herramientas para prensar, Herramientas, Herramienta para prensar,
GTIN (EAN)	4050118468434	6mm <sup>2</sup> , 300mm <sup>2</sup> , Conexión crimpada hexagonal, Cimpado WM,
Cantidad	1 ST	Conexión crimpada con engastes, Cimpado trapezoidal, Conexión crimpada oval
Tipo	HPG 60	Versión
Código	<a href="#">2453820000</a>	6mm <sup>2</sup> , 300mm <sup>2</sup> , Conexión crimpada hexagonal, Cimpado WM,
GTIN (EAN)	4050118468427	Conexión crimpada con engastes, Cimpado trapezoidal, Conexión crimpada oval
Cantidad	1 ST	

### 10 mm<sup>2</sup>



El uso de conectores aislados garantiza a los usuarios una calidad constante a largo plazo de la conexión eléctrica.

- Amplia gama de terminales y conectores aislados y no aislados
- Terminales planos tubulares según los estándares actuales del mercado (Euroseries)
- Terminal de compresión según DIN 46235
- Terminales de metal según DIN 46234
- Terminales de anillo aislados según DIN 46237
- Terminales planos macho aislados según DIN 46231

### Datos generales para pedido

Tipo	KRN-M4/-10	Versión
Código	<a href="#">1496900000</a>	Terminale planos, 10 mm <sup>2</sup> , 10 mm <sup>2</sup> - 10 mm <sup>2</sup>
GTIN (EAN)	4050118306293	
Cantidad	100 ST	
Tipo	KRN-M5/-10	Versión
Código	<a href="#">1496910000</a>	Terminale planos, 10 mm <sup>2</sup> , 10 mm <sup>2</sup> - 10 mm <sup>2</sup>
GTIN (EAN)	4050118306378	
Cantidad	100 ST	
Tipo	KRN-M6/-10	Versión
Código	<a href="#">1496920000</a>	Terminale planos, 10 mm <sup>2</sup> , 10 mm <sup>2</sup> - 10 mm <sup>2</sup>
GTIN (EAN)	4050118306439	
Cantidad	100 ST	

## ES EPG/HPG 60 WM 10

**Weidmüller Interface GmbH & Co. KG**  
 Klingenbergstraße 26  
 D-32758 Detmold  
 Germany

www.weidmueller.com

### Accesorios

Tipo	KRN-M8/-10	Versión
Código	<a href="#">1496930000</a>	Terminale planos, 10 mm², 10 mm² - 10 mm²
GTIN (EAN)	4050118306552	
Cantidad	100 ST	
Tipo	KRN-M10/-10	Versión
Código	<a href="#">1496940000</a>	Terminale planos, 10 mm², 10 mm² - 10 mm²
GTIN (EAN)	4050118306521	
Cantidad	100 ST	
Tipo	KRN-M12/-10	Versión
Código	<a href="#">1496950000</a>	Terminale planos, 10 mm², 10 mm² - 10 mm²
GTIN (EAN)	4050118306453	
Cantidad	100 ST	
Tipo	KWN-M5/-10 90	Versión
Código	<a href="#">1497020000</a>	Terminale planos, 10 mm², 10 mm² - 10 mm²
GTIN (EAN)	4050118306712	
Cantidad	100 ST	
Tipo	KWN-M6/-10 90	Versión
Código	<a href="#">1497030000</a>	Terminale planos, 10 mm², 10 mm² - 10 mm²
GTIN (EAN)	4050118306484	
Cantidad	100 ST	
Tipo	KWN-M8/-10 90	Versión
Código	<a href="#">1497040000</a>	Terminale planos, 10 mm², 10 mm² - 10 mm²
GTIN (EAN)	4050118306576	
Cantidad	100 ST	
Tipo	KWN-M10/-10 90	Versión
Código	<a href="#">1497050000</a>	Terminale planos, 10 mm², 10 mm² - 10 mm²
GTIN (EAN)	4050118306750	
Cantidad	100 ST	
Tipo	KWN-M12/-10 90	Versión
Código	<a href="#">1497070000</a>	Terminale planos, 10 mm², 10 mm² - 10 mm²
GTIN (EAN)	4050118306606	
Cantidad	100 ST	
Tipo	KWN-M5/-10 45	Versión
Código	<a href="#">1496810000</a>	Terminale planos, 10 mm², 10 mm² - 10 mm²
GTIN (EAN)	4050118306309	
Cantidad	100 ST	
Tipo	KWN-M6/-10 45	Versión
Código	<a href="#">1496820000</a>	Terminale planos, 10 mm², 10 mm² - 10 mm²
GTIN (EAN)	4050118306286	
Cantidad	100 ST	
Tipo	KWN-M8/-10 45	Versión
Código	<a href="#">1496830000</a>	Terminale planos, 10 mm², 10 mm² - 10 mm²
GTIN (EAN)	4050118306330	
Cantidad	100 ST	
Tipo	KWN-M10/-10 45	Versión
Código	<a href="#">1496840000</a>	Terminale planos, 10 mm², 10 mm² - 10 mm²
GTIN (EAN)	4050118306361	
Cantidad	100 ST	
Tipo	VSTN/-10	Versión
Código	<a href="#">1497130000</a>	Terminale planos, 10 mm², 10 mm², Ninguno
GTIN (EAN)	4050118306491	
Cantidad	50 ST	

## ES EPG/HPG 60 WM 10

**Weidmüller Interface GmbH & Co. KG**  
 Klingenbergstraße 26  
 D-32758 Detmold  
 Germany

www.weidmueller.com

### Accesorios

Tipo	KP-M5/-10	Versión
Código	<a href="#">1497870000</a>	Terminale planos, 10 mm <sup>2</sup>
GTIN (EAN)	4050118307252	
Cantidad	100 ST	
Tipo	KP-M6/-10	Versión
Código	<a href="#">1497880000</a>	Terminale planos, 10 mm <sup>2</sup>
GTIN (EAN)	4050118307283	
Cantidad	100 ST	
Tipo	KP-M8/-10	Versión
Código	<a href="#">1497890000</a>	Terminale planos, 10 mm <sup>2</sup>
GTIN (EAN)	4050118307573	
Cantidad	100 ST	
Tipo	KP-M10/-10	Versión
Código	<a href="#">1497910000</a>	Terminale planos, 10 mm <sup>2</sup>
GTIN (EAN)	4050118307276	
Cantidad	100 ST	
Tipo	KWPN-M6/-10 90	Versión
Código	<a href="#">1497420000</a>	Terminale planos, 10 mm <sup>2</sup>
GTIN (EAN)	4050118307023	
Cantidad	100 ST	
Tipo	KWPN-M8/-10 90	Versión
Código	<a href="#">1497430000</a>	Terminale planos, 10 mm <sup>2</sup>
GTIN (EAN)	4050118306927	
Cantidad	100 ST	
Tipo	VPN/-10	Versión
Código	<a href="#">1498620000</a>	Terminale planos, 10 mm <sup>2</sup> , 10 mm <sup>2</sup> , Ninguno
GTIN (EAN)	4050118308136	
Cantidad	100 ST	
Tipo	KQN-M4/-10	Versión
Código	<a href="#">1494010000</a>	Terminale planos, 10 mm <sup>2</sup>
GTIN (EAN)	4050118303810	
Cantidad	100 ST	
Tipo	KQN-M5/-10	Versión
Código	<a href="#">1494020000</a>	Terminale planos, 10 mm <sup>2</sup>
GTIN (EAN)	4050118303681	
Cantidad	100 ST	
Tipo	KQN-M6/-10	Versión
Código	<a href="#">1494030000</a>	Terminale planos, 10 mm <sup>2</sup>
GTIN (EAN)	4050118303483	
Cantidad	100 ST	
Tipo	KQN-M8/-10	Versión
Código	<a href="#">1494040000</a>	Terminale planos, 10 mm <sup>2</sup>
GTIN (EAN)	4050118303803	
Cantidad	100 ST	
Tipo	KQN-M10/-10	Versión
Código	<a href="#">1494050000</a>	Terminale planos, 10 mm <sup>2</sup>
GTIN (EAN)	4050118303711	
Cantidad	100 ST	
Tipo	KQN-M12/-10	Versión
Código	<a href="#">1494060000</a>	Terminale planos, 10 mm <sup>2</sup>
GTIN (EAN)	4050118304008	
Cantidad	100 ST	

## ES EPG/HPG 60 WM 10

**Weidmüller Interface GmbH & Co. KG**  
Klingenbergstraße 26  
D-32758 Detmold  
Germany

[www.weidmueller.com](http://www.weidmueller.com)

### Accesorios

Tipo	KQNG-M5/-10	Versión
Código	<a href="#">1492680000</a>	Terminale planos, 10 mm <sup>2</sup> , 10 mm <sup>2</sup>
GTIN (EAN)	4050118302479	
Cantidad	100 ST	
Tipo	KQNG-M6/-10	Versión
Código	<a href="#">1492690000</a>	Terminale planos, 10 mm <sup>2</sup> , 10 mm <sup>2</sup>
GTIN (EAN)	4050118302394	
Cantidad	100 ST	
Tipo	KSN/-10	Versión
Código	<a href="#">1492780000</a>	Terminale planos, 10 mm <sup>2</sup> , 10 mm <sup>2</sup>
GTIN (EAN)	4050118302806	
Cantidad	100 ST	
Tipo	VPLN/-10	Versión
Código	<a href="#">1492890000</a>	Terminale planos, 10 mm <sup>2</sup> , 10 mm <sup>2</sup> , Ninguno
GTIN (EAN)	4050118302561	
Cantidad	100 ST	
Tipo	VSTN/10	Versión
Código	<a href="#">1493030000</a>	Terminale planos, 10 mm <sup>2</sup> , 10 mm <sup>2</sup> , Ninguno
GTIN (EAN)	4050118302776	
Cantidad	100 ST	