

UR20-8DI-PN-FSPS-V2

Weidmüller Interface GmbH & Co. KG
 Klingenbergstraße 26
 D-32758 Detmold
 Germany

www.weidmueller.com

Imagen de producto, Similar a la ilustración



SIL3; salidas OSSD; detección de corte de conductores y cortocircuitos

La tecnología de seguridad es esencial en los sectores de automatización industrial y fabricación de máquinas. Si quieres minimizar los riesgos para las personas y el medio ambiente deben emplearse soluciones que cumplan los exigentes requisitos normativos. Los módulos de seguridad del sistema u-remote disponen de funcionalidades esenciales como circuitos de parada de emergencia y detección de corte de conductores o cortocircuitos. Cumplen los requisitos SIL 3 según IEC 62061 y EN ISO 13849-1, categoría 4, PL e, posibilitando un funcionamiento seguro de la instalación.

La desconexión segura de los módulos de salida situados aguas abajo permite obtener la máxima seguridad y un óptimo control. Todos los sensores de entrada reciben alimentación a través de líneas de tensión separadas y envían la información sobre el estado de la máquina a la unidad de mando. Se puede reiniciar manualmente o a través de la función de reinicio automático. Además, los módulos de seguridad de Weidmüller reducen la necesidad de revisión y mantenimiento y mejoran los tiempos de respuesta ante una eventual emergencia gracias a la utilización, por ejemplo, de salidas OSSD.

La electrónica modular proporciona alimentación a los actuadores conectados desde la línea de corriente de salida (UOUT).

Datos generales para pedido

Versión	Remote I/O module, IP20, Safety, Digital signals, 8-channel
Código	2464590000
Tipo	UR20-8DI-PN-FSPS-V2
GTIN (EAN)	4050118479294
Cantidad	1 Pieza

Datos técnicos

Homologaciones

Homologaciones



ROHS	Conformidad
UL File Number Search	Sitio web UL
N.º de certificado (cULus)	E141197
N.º de certificado (cULusEX)	E223527

Dimensiones y pesos

Profundidad	76 mm	Profundidad (pulgadas)	2.9921 inch
Altura	120 mm	Altura (pulgadas)	4.7244 inch
Anchura	11.5 mm	Anchura (pulgadas)	0.4528 inch
Medida de fijación, altura	128 mm	Peso neto	88.82 g

Temperaturas

Temperatura de almacenamiento	-40 °C ... +85 °C	Temperatura de servicio	-20 °C...60 °C
-------------------------------	-------------------	-------------------------	----------------

Conformidad medioambiental del producto

Estado de cumplimiento de la directiva RoHS	Conforme con exención		
Exención RoHS (si procede/conocida)	7a, 7cl		
REACH SVHC	Lead 7439-92-1		
SCIP	82327f13-cd27-455a-ab5b-a62e1996dcf8		
Huella de carbono del producto	Desde la cuna hasta la puerta	8,711 kg CO2 eq.	

Características de seguridad de conformidad con EN 62061

Probabilidad de fallo peligroso por hora en 1/h (PFH), entradas	Circuito monocal 1oo1: 10 ^{#8} , Circuito bicanal 1oo2: 2,94*10 ^{#9}	Nivel de seguridad alcanzable, entradas	Circuito monocal 1oo1: SILCL 2, Circuito bicanal 1oo2: SILCL 3
Tiempo de reacción de error	Circuito monocal 1oo1: 10 s		

Características de seguridad de conformidad con EN ISO 13849

Cobertura de diagnóstico (DC), entradas	Circuito monocal 1oo1: 90%, Circuito bicanal 1oo2: 99%	Nivel de seguridad alcanzable, entradas	PLd, categoría 2 (DIN EN ISO 13849-1) / arquitectura 1oo1 (1 canal), Ple, categoría 4 (DIN EN ISO 13849-1) / arquitectura 1oo2 (2 canales), PLd, category 2 / architecture 1oo1 (1 channel), Ple, category
---	--	---	--

UR20-8DI-PN-FSPS-V2

Weidmüller Interface GmbH & Co. KG
 Klingenbergstraße 26
 D-32758 Detmold
 Germany

www.weidmueller.com

Datos técnicos

MTTF	100 a	4 / architecture 1oo2 (2 channels)
------	-------	------------------------------------

Características de seguridad de conformidad con EN ISO 61508

Probabilidad media de fallo en demanda (PFD), entradas	Circuito monocal 1oo1: $8,77 \cdot 10^{-4}$, Circuito bicanal 1oo2: $1,85 \cdot 10^{-5}$	Probabilidad media de fallo en demanda (PFD), salidas	$1,85 \cdot 10^{-5}$
Nivel de seguridad alcanzable, entradas	Single-channel circuit 1oo1: SIL 2; Dual-channel circuit 1oo2: SIL 3	Probabilidad de fallo peligroso por hora en 1/h (PFH), entradas	Circuito monocal 1oo1: 10^{-8} , Circuito bicanal 1oo2: $2,17 \cdot 10^{-10}$
Tolerancia a fallos de hardware (HFT), entradas	Circuito monocal 1oo1: 0, Circuito bicanal 1oo2: 1	Proporción de fallos seguros (SFF)	98 %

entradas digitales

Protección de polaridad	Sí	Entradas digitales	8
Alimentación del sensor	Sí	Filtro de entrada	configurable
Tipo de entrada	Tipo 1 según IEC 61131-2, Tipo 3 según IEC 61131-2	Tensión de entrada High	> 11 V
Diagnóstico de módulo	Sí	Tensión de entrada Low	< 5 V
Diagnóstico de canales individuales	Sí	Conexión de sensor	2 conductores, 3 conductores, 4 conductores

salidas digitales

Salidas digitales	0	Diagnóstico de módulo	Sí
Diagnóstico de canales individuales	Sí	Conexión de sensor	2 conductores, 3 conductores, 4 conductores

Alimentación

Protección de polaridad	Sí	Tensión de alimentación	24 V DC +20 % / -15 %, vía bus del sistema
Consumo de corriente desde IENTRADA 20 mA + carga (el correspondiente segmento de alimentación)		Consumo de corriente desde I _{sys} , typ.	8 mA

Datos de conexión

Sección de conexión del conductor, flexible, máx. (AWG)	AWG 16	Sección de conexión del conductor, flexible, mín. (AWG)	AWG 26
Sección de conexión del conductor, rígido, máx. (AWG)	AWG 16	Sección de conexión del conductor, rígido, mín. (AWG)	AWG 26
Tipo de conexión	PUSH IN	Sección de conexión del conductor, rígido, max.	1.5 mm ²
Sección de conexión del conductor, rígido, min.	0.14 mm ²	Sección de conexión del conductor, flexible, max.	1.5 mm ²
Sección de conexión del conductor, flexible, mín.	0.14 mm ²		

Datos del sistema

Tipo de módulo	Módulo de entrada seguro	Interfaz	Bus de sistema u-remote
Separación galvánica	500 V DC entre los circuitos de corriente	Protocolo bus de campo	PROFINET IRT, PROFIBUS DP-V1
Conexión posible	2 conductores, 4 conductores	Velocidad de transmisión bus de sistema, máx.	48 Mbit

Datos técnicos

Datos generales

Resistencia a vibraciones	5 Hz ≤ f ≤ 8,4 Hz: 3,5 mm de amplitud conforme a IEC 60068-2-6, 8,4 Hz ≤ f ≤ 150 Hz: 1 g de aceleración conforme a IEC 60068-2-6	Grado inflamabilidad según UL 94	V-0
Tensión de prueba	500 V	Categoría de sobretensión	II
Grado de polución	2	Carril de montaje	TS 35
Presión del aire (funcionamiento)	≥ 795 hPa (altura ≤ 2000 m) conforme a DIN EN 61131-2	Humedad del aire (transporte)	10% a 95%, sin condensación conforme a DIN EN 61131-2
Presión del aire (transporte)	1013 hPa (altura 0 m) a 700 hPa (altura 3000 m) conforme a DIN EN 61131-2	Presión del aire (almacenamiento)	1013 hPa (altura 0 m) a 700 hPa (altura 3000 m) conforme a DIN EN 61131-2
Humedad del aire (funcionamiento)	10% a 95%, sin condensación conforme a DIN EN 61131-2	Humedad del aire (almacenamiento)	10% a 95%, sin condensación conforme a DIN EN 61131-2
Shock	15 g en 11 ms, onda semisinusoidal, según IEC 60068-2-27		

Clasificaciones

ETIM 8.0	EC001599	ETIM 9.0	EC001599
ETIM 10.0	EC001599	ECLASS 14.0	27-24-26-05
ECLASS 15.0	27-24-26-05		

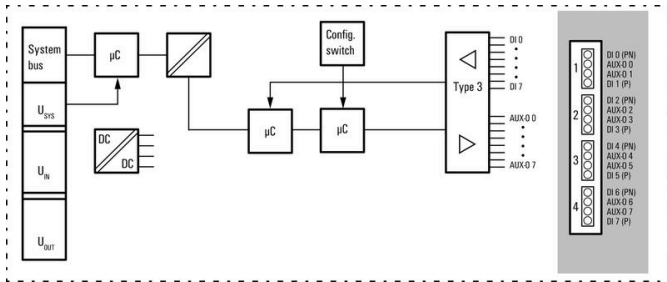
UR20-8DI-PN-FSPS-V2

Weidmüller Interface GmbH & Co. KG
 Klingenbergstraße 26
 D-32758 Detmold
 Germany

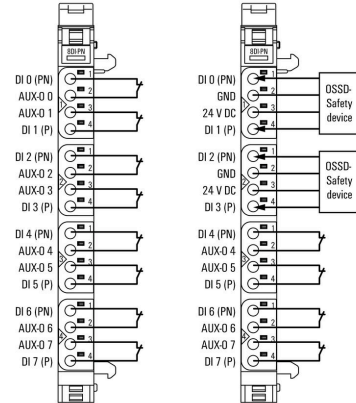
www.weidmueller.com

Dibujos

Block diagram

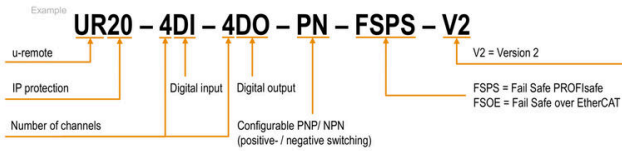


Connection diagram



Explicación de abreviaturas

Safe I/O modules



UR20-8DI-PN-FSPS-V2

Weidmüller Interface GmbH & Co. KG
Klingenbergstraße 26
D-32758 Detmold
Germany

www.weidmueller.com

Accesorios

Accesorios



Accesorios del sistema

Descubre una amplia gama de accesorios para tu sistema u-remote: el complemento ideal para que tus aplicaciones sean aún más eficaces y flexibles.

Datos generales para pedido

Tipo	UR20-EBK-ACC	Versión	
Código	1346610000	End bracket, ,	
GTIN (EAN)	4050118151596		
Cantidad	5 ST		

Tipo	UR20-SM-ACC	Versión	
Código	1339920000	Cover, ,	
GTIN (EAN)	4050118144727		
Cantidad	20 ST		

Blank



Datos generales para pedido

Tipo	PM 2.7/2.6 MC NE WS	Versión	
Código	1323710000	OMNIMATE Signal - Serie PM, Señalizadores de punto de conexión,	
GTIN (EAN)	4050118126778	2.7 x 2.6 mm, Paso en mm (P): 3.50 Weidmueller, blanco	
Cantidad	960 ST		

Impresión especial



UR20-8DI-PN-FSPS-V2

Weidmüller Interface GmbH & Co. KG
 Klingenbergstraße 26
 D-32758 Detmold
 Germany

www.weidmueller.com

Accesorios

Datos generales para pedido

Tipo	PM 2.7/2.6 MC SDR	Versión
Código	1323700000	OMNIMATE Signal - Serie PM, Señalizadores de punto de conexión,
GTIN (EAN)	4050118126761	2.7 x 2.6 mm, Paso en mm (P): 3.50 Weidmueller, bajo demanda
Cantidad	192 ST	
Tipo	DEK 5/8-11.5 MC SDR	Versión
Código	1341610000	Dekafix, Terminal marker, 5 x 8 mm, Paso en mm (P): 8.00
GTIN (EAN)	4050118146059	Weidmueller, bajo demanda
Cantidad	100 ST	

Blank



El señalizador Dekafix (DEK) es un señalizador universal para todos los tipos de conectores y grupos electrónicos. El sistema está especialmente indicado para series de números cortas y ofrece una gran variedad de señalizadores ya impresos.

Tiras para instalación rápida en un solo paso. La impresión es perfectamente legible, de alto contraste y está disponible en varios anchos.

- Amplia gama de señalizadores listos para usar
- Tiras para instalación rápida
- Los señalizadores son aptos para todo tipo de conectores Weidmüller
- Disponible como MultiCard sin imprimir o con impresión estándar

Impresión especial: Envíe un archivo del software de señalización M-Print PRO o M-Print PRO Online (sin instalación) con sus especificaciones de señalización.

Datos generales para pedido

Tipo	DEK 5/8-11.5 MC NE WS	Versión
Código	1341630000	Dekafix, Terminal marker, 5 x 8 mm, Paso en mm (P): 8.00
GTIN (EAN)	4050118145946	Weidmueller, blanco
Cantidad	500 ST	

Aluminio



El aluminio tiene la segunda mejor conductividad eléctrica después del cobre. Una ventaja es el bajo peso, y otra es la excelente protección contra la corrosión.

Datos generales para pedido

Tipo	TS 35X7.5 2M/AL/BK	Versión
Código	0330800000	Guía de montaje, Accesorios, Aluminio, no probado, Anchura: 2000
GTIN (EAN)	4008190100650	mm, Altura: 35 mm, Profundidad: 7.5 mm
Cantidad	40 M	

UR20-8DI-PN-FSPS-V2

Weidmüller Interface GmbH & Co. KG
 Klingenbergstraße 26
 D-32758 Detmold
 Germany

www.weidmueller.com

Accesorios

Acero inoxidable



Acero inoxidable es un término colectivo para todos los tipos de acero (aleaciones) con un alto grado de pureza y resistencia a la corrosión.

Datos generales para pedido

Tipo	TS 35X7.5 2M/CRN	Versión	
Código	1747350000	Guía de montaje, Accesorios, Acero inoxidable 1.4301, no probado,	
GTIN (EAN)	4032248003372	Anchura: 2000 mm, Altura: 35 mm, Profundidad: 7.5 mm	
Cantidad	40 M		

Acero



Los carriles DIN de acero son los más difundidos en el mercado. Entre los carriles DIN metálicos, son los que poseen la menor protección contra cortocircuitos, similar a la del acero inoxidable.

Datos generales para pedido

Tipo	TS 35X7.5 2M/ST/ZN	Versión	
Código	0383400000	Guía de montaje, Accesorios, Acero, chapado en zinc galvanizado y pasivado, Anchura: 2000 mm, Altura: 35 mm, Profundidad: 7.5 mm	
GTIN (EAN)	4008190088026		
Cantidad	40 M		
Tipo	TS 35X7.5/LL 2M/ST/ZN	Versión	
Código	0514500000	Guía de montaje, Accesorios, Acero, chapado en zinc galvanizado y pasivado, Anchura: 2000 mm, Altura: 35 mm, Profundidad: 7.5 mm	
GTIN (EAN)	4008190046019		
Cantidad	40 M		
Tipo	TS 35X7.5/LL 1M/ST/ZN	Versión	
Código	0514510000	Guía de montaje, Accesorios, Acero, chapado en zinc galvanizado y pasivado, Anchura: 1000 mm, Altura: 35 mm, Profundidad: 7.5 mm	
GTIN (EAN)	4008190116620		
Cantidad	20 M		
Tipo	TS 35X7.5/LL 2M/ST/SZ	Versión	
Código	7915060000	Guía de montaje, Accesorios, Acero, chapado en zinc galvanizado y pasivado, Anchura: 2000 mm, Altura: 35 mm, Profundidad: 7.5 mm	
GTIN (EAN)	4032248296279		
Cantidad	40 M		

UR20-8DI-PN-FSPS-V2

Weidmüller Interface GmbH & Co. KG
Klingenbergstraße 26
D-32758 Detmold
Germany

www.weidmueller.com

Accesorios

Crimping tools



Herramientas para prensar terminales tubulares con y sin aislamiento

- El enclavamiento por trinquete de retención garantiza un prensado de calidad
- Posibilidad de desenclavar el trinquete de retención en caso de manejo erróneo

Datos generales para pedido

Tipo	PZ 2.5 S	Versión	
Código	2903690000		0.14mm ² , 2.5mm ² , Crimpado trapezoidal
GTIN (EAN)	4099986027008		
Cantidad	1 ST		

Módulos básicos



Datos generales para pedido

Tipo	UR20-BM-SP	Versión	
Código	1350930000		Replacement part , Flange-mounted housing
GTIN (EAN)	4050118402735		
Cantidad	5 ST		

Módulos electrónicos



Datos generales para pedido

Tipo	UR20-EM-2464590000-SP	Versión	
Código	2466010000		Replacement part
GTIN (EAN)	4050118480467		
Cantidad	1 ST		

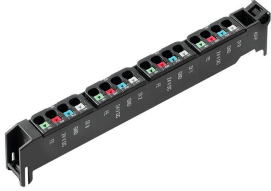
UR20-8DI-PN-FSPS-V2

Weidmüller Interface GmbH & Co. KG
Klingenbergstraße 26
D-32758 Detmold
Germany

www.weidmueller.com

Accesorios

Plugkit



Datos generales para pedido

Tipo	UR20-PK-2464590000-SP	Versión	
Código	2465950000	Replacement part	
GTIN (EAN)	4050118480641		
Cantidad	5 ST		