

## BLF 3.50/14/180LH SN OR BX

**Weidmüller Interface GmbH & Co. KG**  
 Klingenbergstraße 26  
 D-32758 Detmold  
 Germany

www.weidmuller.com

### Imagen de producto



Conexión eficiente en espacios reducidos: conector hembra con conexión por muelle (PUSH IN) como conexión enchufable sólida utilizado con los conectores macho de 3,50 mm de paso.

### Datos generales para pedido

Versión	Conector para placa c.i., enchufe hembra, 3,50 mm, Número de polos: 14, 180°, PUSH IN con actuador, Sección de embornado, máx. : 1.5 mm², Caja
Código	<a href="#">2460070000</a>
Tipo	BLF 3.50/14/180LH SN OR BX
GTIN (EAN)	4050118475487
Cantidad	30 Pieza
Valores característicos del IEC: 320 V / 17.5 A / 0.14 - 1.5 mm² producto	UL: 300 V / 10 A / AWG 26 - AWG 16
Embalaje	Caja
Estado de entrega	Este artículo no estará disponible en el futuro.
Última fecha de pedido	2026-10-31T00:00:00+01:00
Fecha de creación	20.04.2026 08:10:13 MEZ

## BLF 3.50/14/180LH SN OR BX

**Weidmüller Interface GmbH & Co. KG**  
 Klingenbergstraße 26  
 D-32758 Detmold  
 Germany

www.weidmueller.com

## Datos técnicos

### Homologaciones

Homologaciones



ROHS	Conformidad
UL File Number Search	<a href="#">Sitio web UL</a>
Núm. de certificación (cURus)	E60693

### Dimensiones y pesos

Profundidad	30.05 mm	Profundidad (pulgadas)	1.1831 inch
Altura	15.08 mm	Altura (pulgadas)	0.5937 inch
Anchura	55.9 mm	Anchura (pulgadas)	2.2008 inch
Peso neto	14.67 g		

### Conformidad medioambiental del producto

Estado de cumplimiento de la directiva RoHS	Conforme sin exención		
REACH SVHC	Sin SVHC por encima del 0,1 % en peso		
Huella de carbono del producto	Desde la cuna hasta la puerta	0,362 kg CO2 eq.	

### Parámetros del sistema

Familia del producto	OMNIMATE Signal - Serie BL/SL 3.50		
Tipo de conexión	Conexión de campo		
Técnica de conexión de conductores	PUSH IN con actuador		
Paso en mm (P)	3.50 mm		
Paso en pulgadas (P)	0.138 "		
Dirección de salida de conductor	180°		
Número de polos	14		
L1 en mm	45.50 mm		
L1 en pulgadas	1.791 "		
Número de series	1		
Número de filas de polos	1		
Sección nominal	1.5 mm <sup>2</sup>		
Protección contra contacto según DIN VDE 57106	protección de dedos		
Protección contra contacto según DIN VDE 0470	IP 20 insertado / IP 10 no insertado		
Tipo de protección	IP20, completamente montado		
Resistencia de paso	≤5 mΩ		
Codificable	Sí		
Longitud de desaislado	8 mm		
Tolerancia de longitud de desaislado	mín.	0 mm	
	máx.	1 mm	
Punta de destornillador	0,4 x 2,5		
Punta de destornillador normativa	DIN 5264-A		
Ciclos de enchufado	25		
Fuerza de inserción/polo, máx.	6 N		
Fuerza de extracción/polo, máx.	6 N		

### Datos del material

Materiales aislantes	PA GF	Color	naranja
Color componentes de accionamiento	negro	Carta de colores (similar)	RAL 2000

## BLF 3.50/14/180LH SN OR BX

**Weidmüller Interface GmbH & Co. KG**  
 Klingenbergstraße 26  
 D-32758 Detmold  
 Germany

www.weidmueller.com

### Datos técnicos

Grupo de materiales aislantes	II	Índice de resistencia al encaminamiento $\geq 400$ , $\leq 600$ eléctrico (CTI)
Moisture Level (MSL)		Grado inflamabilidad según UL 94 V-0
Material de contacto	Aleación de Cu	Superficie de contacto estañado
Temperatura de almacenamiento, min.	-40 °C	Temperatura de almacenamiento, max. 70 °C
Temperatura de servicio, min.	-50 °C	Temperatura de servicio, max. 120 °C
Gama de temperatura, montaje, min.	-30 °C	Gama de temperatura, montaje, max. 100 °C

### Conductores aptos para conexión

Sección de embornado, mín.	0.14 mm <sup>2</sup>
Sección de embornado, máx.	1.5 mm <sup>2</sup>
Sección de conexión del conductor AWG, min.	AWG 26
Sección de conexión del conductor AWG, máx.	AWG 16
Rígido, mín. H05(07) V-U	0.14 mm <sup>2</sup>
Rígido, máx. H05(07) V-U	1.5 mm <sup>2</sup>
Flexible, mín. H05(07) V-K	0.14 mm <sup>2</sup>
Flexible, máx. H05(07) V-K	1.5 mm <sup>2</sup>
con term. tub. con aislamiento DIN 46 228/4, mín.	0.28 mm <sup>2</sup>
con term. tub. con aislamiento DIN 46 228/4, máx.	1 mm <sup>2</sup>
con terminal tubular, DIN 46228 pt 1, mín.	0.25 mm <sup>2</sup>
con terminal tubular según DIN 46 228/1, máx.	1 mm <sup>2</sup>
Calibre macho de conformidad con la norma EN 60999 a x b; $\emptyset$	2,4 mm x 1,5 mm

Conductor embornable	Sección de conexión del conductor	Tipo	conductor fino
		nominal	0.25 mm <sup>2</sup>
Terminal tubular	Terminal tubular	Longitud de desaislado	nominal 10 mm
		Terminal tubular recomendado	<a href="#">H0.25/12 HBL</a>
Sección de conexión del conductor	Terminal tubular	Tipo	conductor fino
		nominal	0.34 mm <sup>2</sup>
Terminal tubular	Terminal tubular	Longitud de desaislado	nominal 10 mm
		Terminal tubular recomendado	<a href="#">H0.34/12 TK</a>
Sección de conexión del conductor	Terminal tubular	Tipo	conductor fino
		nominal	0.5 mm <sup>2</sup>
Terminal tubular	Terminal tubular	Longitud de desaislado	nominal 10 mm
		Terminal tubular recomendado	<a href="#">H0.5/14 OR</a>
Sección de conexión del conductor	Terminal tubular	Tipo	conductor fino
		nominal	0.75 mm <sup>2</sup>
Terminal tubular	Terminal tubular	Longitud de desaislado	nominal 10 mm
		Terminal tubular recomendado	<a href="#">H0.75/14T HBL</a>
Sección de conexión del conductor	Terminal tubular	Tipo	conductor fino
		nominal	1 mm <sup>2</sup>
Terminal tubular	Terminal tubular	Longitud de desaislado	nominal 10 mm
		Terminal tubular recomendado	<a href="#">H1.0/14 GE</a>

Texto de referencia El diámetro exterior de la abrazadera de plástico no debe ser superior al paso (P). La longitud de los terminales tubulares se debe elegir en función del producto y de la tensión nominal.

## BLF 3.50/14/180LH SN OR BX

**Weidmüller Interface GmbH & Co. KG**  
 Klingenbergstraße 26  
 D-32758 Detmold  
 Germany

www.weidmueller.com

## Datos técnicos

### Datos nominales conformes a IEC

testado según la norma	IEC 60664-1, IEC 61984	Corriente nominal, número de polos mín. 17.5 A (Tu=20 °C)
Corriente nominal, número de polos máx. (Tu=20 °C)	14.7 A	Corriente nominal, número de polos mín. 17.1 A (Tu=40 °C)
Corriente nominal, número de polos máx. (Tu=40 °C)	13.1 A	Tensión nominal con categoría de sobretensión/grado de polución II/2
Tensión nominal con categoría de sobretensión/grado de polución III/2	160 V	320 V
Tensión nominal con categoría de sobretensión/grado de polución II/2	2.5 kV	Tensión nominal con categoría de sobretensión/grado de polución III/3
Sobretensión de choque nominal con categoría de sobretensión/grado de polución III/3	2.5 kV	160 V
		2.5 kV
		Resistencia a corrientes de corta duración
		1 x 1s mit 120 A

### Datos nominales según CSA

Tensión nominal (Use Group B / CSA)	300 V	Tensión nominal (Use Group C / CSA)	50 V
Tensión nominal (Use group D / CSA)	300 V	Intensidad nominal (Use Group B / CSA)	10 A
Intensidad nominal (Use Group D / CSA)	10 A	Sección de conexión del conductor AWG, mín.	AWG 16
Sección de conexión del conductor AWG, máx.	AWG 26		

### Datos nominales según UL 1059

Instituto (cURus)	CURUS	Núm. de certificación (cURus)	E60693
Tensión nominal (Use Group B / UL 1059)	300 V	Tensión nominal (Use Group C / UL 1059)	50 V
Tensión nominal (Use Group D / UL 1059)	300 V	Intensidad nominal (Use Group B / UL 1059)	10 A
Intensidad nominal (Use Group D / UL 1059)	10 A	Sección de conexión del conductor AWG, mín.	AWG 26
Sección de conexión del conductor AWG, máx.	AWG 16	Referencia para valores de homologación	Las especificaciones son valores máximos; para más información, ver certificado de homologación.

### Embalaje

Embalaje	Caja	Longitud de VPE	338.00 mm
Anchura VPE	130.00 mm	Altura de VPE	33.00 mm

### Pruebas tipo

Prueba visual y dimensional	Estándar	IEC 60512-1-1:2002-02
	Prueba	inspección dimensional
	Evaluación	superado
	Estándar	IEC 60512-1-2:2002-02
	Prueba	comprobación de peso
	Evaluación	superado
Prueba: durabilidad de los marcajes	Estándar	IEC 61984:2001-10, sección 6.2
	Prueba	examen visual
	Evaluación	superado
	Estándar	IEC 60068-2-70:1995-12, prueba Xb
	Prueba	marca de origen, identificación de tipo, paso, tipo de material, reloj con fecha, marcaje de

### Datos técnicos

		homologación UL, marcaje de homologación CSA	
	Evaluación	disponible	
	Prueba	durabilidad	
	Evaluación	superado	
Prueba: error de acoplamiento (no intercambiable)	Estándar	IEC 60512-13-5:2006-02	
	Prueba	giro de 180° con elementos de codificación, giro de 180° sin elementos de codificación	
	Evaluación	superado	
	Prueba	durabilidad	
	Evaluación	superado	
Prueba: sección ajustable	Estándar	IEC 60999-1:1999-11, sección 9.1, IEC 60947-1:2011-03, sección 8.2.4.5.1	
	Tipo de conductor	Tipo de conductor y sección de conductor	rígido de 0,14 mm <sup>2</sup>
		Tipo de conductor y sección de conductor	semirrígido de 0,14 mm <sup>2</sup>
		Tipo de conductor y sección de conductor	rígido de 1,5 mm <sup>2</sup>
		Tipo de conductor y sección de conductor	semirrígido de 1,5 mm <sup>2</sup>
		Tipo de conductor y sección de conductor	AWG 26/1
		Tipo de conductor y sección de conductor	AWG 26/19
		Tipo de conductor y sección de conductor	AWG 16/1
		Tipo de conductor y sección de conductor	AWG 16/19
	Evaluación	superado	
Prueba de daños y liberación accidental de conductores	Estándar	IEC 60999-1:1999-11, sección 9.4 bzw., sección 8.10	
	Requerimiento	0,2 kg	
	Tipo de conductor	Tipo de conductor y sección de conductor	AWG 26/1
		Tipo de conductor y sección de conductor	AWG 26/19
	Evaluación	superado	
	Requerimiento	0,3 kg	
	Tipo de conductor	Tipo de conductor y sección de conductor	H05V-U0.5
		Tipo de conductor y sección de conductor	H05V-K0.5
	Evaluación	superado	
	Requerimiento	0,4 kg	
Tipo de conductor	Tipo de conductor y sección de conductor	H07V-U1.5	
	Tipo de conductor y sección de conductor	H07V-K1.5	
	Tipo de conductor y sección de conductor	AWG 16/1	
	Tipo de conductor y sección de conductor	AWG 16/19	
Evaluación	superado		
Prueba de extracción	Estándar	IEC 60999-1:1999-11, sección 9.5	
	Requerimiento	≥10 N	
	Tipo de conductor	Tipo de conductor y sección de conductor	AWG 26/1
		Tipo de conductor y sección de conductor	AWG 26/19
	Evaluación	superado	
Requerimiento	≥20 N		

### Datos técnicos

Tipo de conductor	Tipo de conductor y sección de conductor	H05V-U0.5
	Tipo de conductor y sección de conductor	H05V-K0.5
Evaluación	superado	
Requerimiento	≥40 N	
Tipo de conductor	Tipo de conductor y sección de conductor	H07V-U1.5
	Tipo de conductor y sección de conductor	H07V-K1.5
	Tipo de conductor y sección de conductor	AWG 16/1
	Tipo de conductor y sección de conductor	AWG 16/19
Evaluación	superado	

### Indicación importante

**Conformidad con IPC** Conformidad: Los productos se diseñan, fabrican y entregan de conformidad con los estándares y normas reconocidas internacionalmente, y cumplen con las características especificadas en la hoja técnica o, según el producto, con las características decorativas de conformidad con la norma IPC-A-610 "Clase 2". Cualquier demanda sobre los productos se puede evaluar bajo solicitud.

- Notas**
- Additional variants on request
  - Gold-plated contact surfaces on request
  - Rated current related to rated cross-section & min. No. of poles.
  - Wire end ferrule without plastic collar to DIN 46228/1
  - Wire end ferrule with plastic collar to DIN 46228/4
  - P on drawing = pitch
  - Rated data refer only to the component itself. Clearance and creepage distances to other components are to be designed in accordance with the relevant application standards.
  - In accordance with IEC 61984, OMNIMATE-connectors are connectors without breaking capacity (COC). During designated use, connectors are not allowed to be engaged or disengaged when live or under load
  - Long term storage of the product with average temperature of 50 °C and maximum humidity 70%, 36 months

### Clasificaciones

ETIM 8.0	EC002638	ETIM 9.0	EC002638
ETIM 10.0	EC002638	ECLASS 14.0	27-46-02-02
ECLASS 15.0	27-46-02-02		

## BLF 3.50/14/180LH SN OR BX

**Weidmüller Interface GmbH & Co. KG**  
 Klingenbergstraße 26  
 D-32758 Detmold  
 Germany

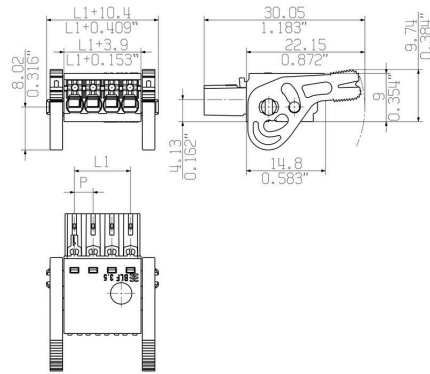
www.weidmueller.com

# Dibujos

### Imagen de producto



### Dimensional drawing



### Curva de deriva



### Curva de deriva



### Ventaja del producto



Solid PUSH IN contactSafe and durable

## BLF 3.50/14/180LH SN OR BX

**Weidmüller Interface GmbH & Co. KG**  
 Klingenbergstraße 26  
 D-32758 Detmold  
 Germany

www.weidmueller.com

## Contrapiezas

### SL 3.50/135F



Conectores macho para soldadura por ola en 3,50 mm de paso

- Dirección de inserción paralela (90°), recta (180°) o en ángulo (135°) respecto a la placa de circuito impreso
- Variante de carcasa: con sujeción lateral (F)
- Embalaje en caja de cartón (BX)
- El conector macho se puede codificar

#### Datos generales para pedido

Tipo	SL 3.50/14/135F 3.2SN O...	Versión
Código	<a href="#">1643450000</a>	Conector para placa c.i., Conector macho, Brida, Conexión por soldadura THT, 3.50 mm, Número de polos: 14, 135°, Longitud del terminal de soldadura (l): 3.2 mm, estañado, naranja, Caja
GTIN (EAN)	4008190282219	
Cantidad	30 ST	

### SL 3.50/180F



Conectores macho para soldadura por ola en 3,50 mm de paso

- Dirección de inserción paralela (90°), recta (180°) o en ángulo (135°) respecto a la placa de circuito impreso
- Variante de carcasa: con sujeción lateral (F)
- Embalaje en caja de cartón (BX)
- El conector macho se puede codificar

#### Datos generales para pedido

Tipo	SL 3.50/14/180F 3.2SN O...	Versión
Código	<a href="#">1607620000</a>	Conector para placa c.i., Conector macho, Brida, Conexión por soldadura THT, 3.50 mm, Número de polos: 14, 180°, Longitud del terminal de soldadura (l): 3.2 mm, estañado, naranja, Caja
GTIN (EAN)	4008190055196	
Cantidad	50 ST	

### SL 3.50/90F



Conectores macho para soldadura por ola en 3,50 mm de paso

- Dirección de inserción paralela (90°), recta (180°) o en ángulo (135°) respecto a la placa de circuito impreso
- Variante de carcasa: con sujeción lateral (F)
- Embalaje en caja de cartón (BX)
- El conector macho se puede codificar

#### Datos generales para pedido

Tipo	SL 3.50/14/90F 3.2SN OR...	Versión
Código	<a href="#">1607160000</a>	Conector para placa c.i., Conector macho, Brida, Conexión por soldadura THT, 3.50 mm, Número de polos: 14, 90°, Longitud del terminal de soldadura (l): 3.2 mm, estañado, naranja, Caja
GTIN (EAN)	4008190003340	
Cantidad	50 ST	

## BLF 3.50/14/180LH SN OR BX

**Weidmüller Interface GmbH & Co. KG**  
 Klingenbergstraße 26  
 D-32758 Detmold  
 Germany

www.weidmueller.com

## Contrapiezas

### SLD 3.50/90F



Conectores macho de doble piso para procedimiento de soldadura por ola, con paso de 3,50 mm. El conector está disponible en variante abierta, cerrada y con sujeción lateral. Los conectores macho ofrecen espacio para la señalización y se pueden codificar. Embalaje en caja de cartón.

#### Datos generales para pedido

Tipo	SLD 3.50/28/90F 3.2SN O...	Versión
Código	<a href="#">1633930000</a>	Conector para placa c.i., Conector macho, Brida, Conexión por
GTIN (EAN)	4008190258382	soldadura THT, 3.50 mm, Número de polos: 28, 90°, Longitud del
Cantidad	20 ST	terminal de soldadura (l): 3.2 mm, estañado, naranja, Caja

### SLD 3.50V/180F



Conector macho de doble nivel escalonado, para soldadura por ola, en paso de 3,50 mm. Disponible en versión cerrada y con sujeción lateral. Los conectores macho ofrecen espacio para la señalización y se pueden codificar.

#### Datos generales para pedido

Tipo	SLD 3.50 V/28/180F 3.2 ...	Versión
Código	<a href="#">1641300000</a>	Conector para placa c.i., Conector macho, Brida, Conexión por
GTIN (EAN)	4008190279707	soldadura THT, 3.50 mm, Número de polos: 28, 180°, Longitud del
Cantidad	10 ST	terminal de soldadura (l): 3.2 mm, estañado, naranja, Caja

### SLD 3.50V/90F



Conector macho de doble nivel escalonado, para soldadura por ola, en paso de 3,50 mm. Disponible en versión cerrada y con sujeción lateral. Los conectores macho ofrecen espacio para la señalización y se pueden codificar.

#### Datos generales para pedido

Tipo	SLD 3.50 V/28/90F 3.2 S...	Versión
Código	<a href="#">1642430000</a>	Conector para placa c.i., Conector macho, Brida, Conexión por
GTIN (EAN)	4008190280956	soldadura THT, 3.50 mm, Número de polos: 28, 90°, Longitud del
Cantidad	10 ST	terminal de soldadura (l): 3.2 mm, estañado, naranja, Caja

## BLF 3.50/14/180LH SN OR BX

**Weidmüller Interface GmbH & Co. KG**  
 Klingenbergstraße 26  
 D-32758 Detmold  
 Germany

www.weidmueller.com

## Contrapiezas

### SL-SMT 3.5/180F Box



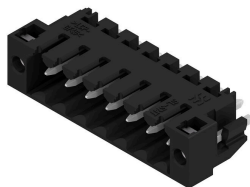
Conector macho resistente a altas temperaturas, paso de 3,50 mm.

- Dirección de inserción paralela (90°), recta 180° o en ángulo (135°) respecto a la placa de circuito impreso.
- Variantes de carcasa: cerrada lateralmente (G), con brida con tuerca (F), con brida para soldar con tuerca (LF) o con brida de apriete con terminal de soldadura (RF)
- Optimizado para el proceso SMT
- Longitud del pin de 3,2 mm universal para todos los procesos de soldadura
- Longitud del pin de 1,5 mm optimizado para soldadura por reflow
- Presentación en cartón (BX) o con cinta antiestática (Tape on-reel, RL)
- Posibilidad de codificar el conector macho

#### Datos generales para pedido

Tipo	SL-SMT 3.50/14/180F 3.2...	Versión
Código	<a href="#">1842890000</a>	Conector para placa c.i., Conector macho, Brida, Conexión por
GTIN (EAN)	4032248354351	soldadura THT/THR, 3.50 mm, Número de polos: 14, 180°, Longitud
Cantidad	30 ST	del terminal de soldadura (I): 3.2 mm, estañado, negro, Caja

### SL-SMT 3.5/180LF Box



Conector macho resistente a altas temperaturas, paso de 3,50 mm.

- Dirección de inserción paralela (90°), recta 180° o en ángulo (135°) respecto a la placa de circuito impreso.
- Variantes de carcasa: cerrada lateralmente (G), con brida con tuerca (F), con brida para soldar con tuerca (LF) o con brida de apriete con terminal de soldadura (RF)
- Optimizado para el proceso SMT
- Longitud del pin de 3,2 mm universal para todos los procesos de soldadura
- Longitud del pin de 1,5 mm optimizado para soldadura por reflow
- Presentación en cartón (BX) o con cinta antiestática (Tape on-reel, RL)
- Posibilidad de codificar el conector macho

#### Datos generales para pedido

Tipo	SL-SMT 3.50/14/180LF 3...	Versión
Código	<a href="#">1842660000</a>	Conector para placa c.i., Conector macho, Brida para soldar, Conexión
GTIN (EAN)	4032248354023	por soldadura THT/THR, 3.50 mm, Número de polos: 14, 180°,
Cantidad	30 ST	Longitud del terminal de soldadura (I): 3.2 mm, estañado, negro, Caja

## BLF 3.50/14/180LH SN OR BX

**Weidmüller Interface GmbH & Co. KG**  
 Klingenbergstraße 26  
 D-32758 Detmold  
 Germany

www.weidmueller.com

## Contrapiezas

### SL-SMT 3.5/180RF



Conector macho resistente a altas temperaturas, paso de 3,50 mm.

- Dirección de inserción paralela (90°), recta 180° o en ángulo (135°) respecto a la placa de circuito impreso.
- Variantes de carcasa: cerrada lateralmente (G), con brida con tuerca (F), con brida para soldar con tuerca (LF) o con brida de apriete con terminal de soldadura (RF)
- Optimizado para el proceso SMT
- Longitud del pin de 3,2 mm universal para todos los procesos de soldadura
- Longitud del pin de 1,5 mm optimizado para soldadura por reflow
- Presentación en cartón (BX) o con cinta antiestática (Tape on-reel, RL)
- Posibilidad de codificar el conector macho

#### Datos generales para pedido

Tipo	SL-SMT 3.50/14/180RF 1....	Versión
Código	<a href="#">1291430000</a>	Conector para placa c.i., Conector macho, Brida de sujeción, Conexión
GTIN (EAN)	4050118084764	por soldadura THT/THR, 3.50 mm, Número de polos: 14, 180°,
Cantidad	50 ST	Longitud del terminal de soldadura (l): 1.5 mm, estañado, negro, Caja

### SL-SMT 3.5/90F Box



Conector macho resistente a altas temperaturas, paso de 3,50 mm.

- Dirección de inserción paralela (90°), recta 180° o en ángulo (135°) respecto a la placa de circuito impreso.
- Variantes de carcasa: cerrada lateralmente (G), con brida con tuerca (F), con brida para soldar con tuerca (LF) o con brida de apriete con terminal de soldadura (RF)
- Optimizado para el proceso SMT
- Longitud del pin de 3,2 mm universal para todos los procesos de soldadura
- Longitud del pin de 1,5 mm optimizado para soldadura por reflow
- Presentación en cartón (BX) o con cinta antiestática (Tape on-reel, RL)
- Posibilidad de codificar el conector macho

#### Datos generales para pedido

Tipo	SL-SMT 3.50/14/90F 3.2S...	Versión
Código	<a href="#">1842200000</a>	Conector para placa c.i., Conector macho, Brida, Conexión por
GTIN (EAN)	4032248353552	soldadura THT/THR, 3.50 mm, Número de polos: 14, 90°, Longitud
Cantidad	30 ST	del terminal de soldadura (l): 3.2 mm, estañado, negro, Caja

## BLF 3.50/14/180LH SN OR BX

**Weidmüller Interface GmbH & Co. KG**  
 Klingenbergstraße 26  
 D-32758 Detmold  
 Germany

www.weidmueller.com

## Contrapiezas

### SL-SMT 3.5/90LF Box



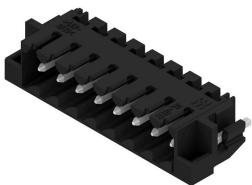
Conector macho resistente a altas temperaturas, paso de 3,50 mm.

- Dirección de inserción paralela (90°), recta 180° o en ángulo (135°) respecto a la placa de circuito impreso.
- Variantes de carcasa: cerrada lateralmente (G), con brida con tuerca (F), con brida para soldar con tuerca (LF) o con brida de apriete con terminal de soldadura (RF)
- Optimizado para el proceso SMT
- Longitud del pin de 3,2 mm universal para todos los procesos de soldadura
- Longitud del pin de 1,5 mm optimizado para soldadura por reflow
- Presentación en cartón (BX) o con cinta antiestática (Tape on-reel, RL)
- Posibilidad de codificar el conector macho

#### Datos generales para pedido

Tipo	SL-SMT 3.50/14/90LF 3.2...	Versión
Código	<a href="#">1841970000</a>	Conector para placa c.i., Conector macho, Brida para soldar, Conexión
GTIN (EAN)	4032248353323	por soldadura THT/THR, 3.50 mm, Número de polos: 14, 90°,
Cantidad	30 ST	Longitud del terminal de soldadura (l): 3.2 mm, estañado, negro, Caja

### SL-SMT 3.5/90RF



Conector macho resistente a altas temperaturas, paso de 3,50 mm.

- Dirección de inserción paralela (90°), recta 180° o en ángulo (135°) respecto a la placa de circuito impreso.
- Variantes de carcasa: cerrada lateralmente (G), con brida con tuerca (F), con brida para soldar con tuerca (LF) o con brida de apriete con terminal de soldadura (RF)
- Optimizado para el proceso SMT
- Longitud del pin de 3,2 mm universal para todos los procesos de soldadura
- Longitud del pin de 1,5 mm optimizado para soldadura por reflow
- Presentación en cartón (BX) o con cinta antiestática (Tape on-reel, RL)
- Posibilidad de codificar el conector macho

#### Datos generales para pedido

Tipo	SL-SMT 3.50/14/90RF 1.5...	Versión
Código	<a href="#">1000690000</a>	Conector para placa c.i., Conector macho, Brida de sujeción, Conexión
GTIN (EAN)	4032248822201	por soldadura THT/THR, 3.50 mm, Número de polos: 14, 90°,
Cantidad	50 ST	Longitud del terminal de soldadura (l): 1.5 mm, estañado, negro, Caja

## BLF 3.50/14/180LH SN OR BX

**Weidmüller Interface GmbH & Co. KG**  
 Klingenbergstraße 26  
 D-32758 Detmold  
 Germany

www.weidmueller.com

## Contrapiezas

### SL-THR 3.5/135F



Conector macho resistente a altas temperaturas, paso de 3,50 mm.

- Dirección de inserción paralela (90°), recta 180° o en ángulo (135°) respecto a la placa de circuito impreso.
- Variantes de carcasa: cerrada lateralmente (G), con brida con tuerca (F), con brida para soldar con tuerca (LF) o con brida de apriete con terminal de soldadura (RF)
- Optimizado para el proceso SMT
- Longitud del pin de 3,2 mm universal para todos los procesos de soldadura
- Longitud del pin de 1,5 mm optimizado para soldadura por reflow
- Presentación en cartón (BX) o con cinta antiestática (Tape on-reel, RL)
- Posibilidad de codificar el conector macho

### Datos generales para pedido

Tipo	SL-SMT 3.50/14/135F 3.2...	Versión
Código	<a href="#">1003640000</a>	Conector para placa c.i., Conector macho, Brida, Conexión por
GTIN (EAN)	4032248700264	soldadura THT/THR, 3.50 mm, Número de polos: 14, 135°, Longitud
Cantidad	30 ST	del terminal de soldadura (I): 3.2 mm, estañado, negro, Caja