

## BLF 3.50/11/180LH SN OR BX

**Weidmüller Interface GmbH & Co. KG**  
 Klingenbergstraße 26  
 D-32758 Detmold  
 Germany

www.weidmueller.com

### Imagen de producto



Conexión eficiente en espacios reducidos: conector hembra con conexión por muelle (PUSH IN) como conexión enchufable sólida utilizado con los conectores macho de 3,50 mm de paso.

### Datos generales para pedido

|                                                                           |                                                                                                                                                |
|---------------------------------------------------------------------------|------------------------------------------------------------------------------------------------------------------------------------------------|
| Versión                                                                   | Conector para placa c.i., enchufe hembra, 3,50 mm, Número de polos: 11, 180°, PUSH IN con actuador, Sección de embornado, máx. : 1.5 mm², Caja |
| Código                                                                    | <a href="#">2460040000</a>                                                                                                                     |
| Tipo                                                                      | BLF 3.50/11/180LH SN OR BX                                                                                                                     |
| GTIN (EAN)                                                                | 4050118475456                                                                                                                                  |
| Cantidad                                                                  | 36 Pieza                                                                                                                                       |
| Valores característicos del IEC: 320 V / 17.5 A / 0.14 - 1.5 mm² producto | UL: 300 V / 10 A / AWG 26 - AWG 16                                                                                                             |
| Embalaje                                                                  | Caja                                                                                                                                           |

## BLF 3.50/11/180LH SN OR BX

**Weidmüller Interface GmbH & Co. KG**  
 Klingenbergstraße 26  
 D-32758 Detmold  
 Germany

www.weidmueller.com

## Datos técnicos

### Homologaciones

Homologaciones



|                               |                              |
|-------------------------------|------------------------------|
| ROHS                          | Conformidad                  |
| UL File Number Search         | <a href="#">Sitio web UL</a> |
| Núm. de certificación (cURus) | E60693                       |

### Dimensiones y pesos

|             |          |                        |             |
|-------------|----------|------------------------|-------------|
| Profundidad | 30.05 mm | Profundidad (pulgadas) | 1.1831 inch |
| Altura      | 15.08 mm | Altura (pulgadas)      | 0.5937 inch |
| Anchura     | 45.4 mm  | Anchura (pulgadas)     | 1.7874 inch |
| Peso neto   | 10.67 g  |                        |             |

### Conformidad medioambiental del producto

|                                             |                                       |                  |  |
|---------------------------------------------|---------------------------------------|------------------|--|
| Estado de cumplimiento de la directiva RoHS | Conforme sin exención                 |                  |  |
| REACH SVHC                                  | Sin SVHC por encima del 0,1 % en peso |                  |  |
| Huella de carbono del producto              | Desde la cuna hasta la puerta         | 0,297 kg CO2 eq. |  |

### Parámetros del sistema

|                                                |                                      |      |  |
|------------------------------------------------|--------------------------------------|------|--|
| Familia del producto                           | OMNIMATE Signal - Serie BL/SL 3.50   |      |  |
| Tipo de conexión                               | Conexión de campo                    |      |  |
| Técnica de conexión de conductores             | PUSH IN con actuador                 |      |  |
| Paso en mm (P)                                 | 3.50 mm                              |      |  |
| Paso en pulgadas (P)                           | 0.138 "                              |      |  |
| Dirección de salida de conductor               | 180°                                 |      |  |
| Número de polos                                | 11                                   |      |  |
| L1 en mm                                       | 35.00 mm                             |      |  |
| L1 en pulgadas                                 | 1.378 "                              |      |  |
| Número de series                               | 1                                    |      |  |
| Número de filas de polos                       | 1                                    |      |  |
| Sección nominal                                | 1.5 mm <sup>2</sup>                  |      |  |
| Protección contra contacto según DIN VDE 57106 | protección de dedos                  |      |  |
| Protección contra contacto según DIN VDE 0470  | IP 20 insertado / IP 10 no insertado |      |  |
| Tipo de protección                             | IP20, completamente montado          |      |  |
| Resistencia de paso                            | ≤5 mΩ                                |      |  |
| Codificable                                    | Sí                                   |      |  |
| Longitud de desaislado                         | 8 mm                                 |      |  |
| Tolerancia de longitud de desaislado           | mín.                                 | 0 mm |  |
|                                                | máx.                                 | 1 mm |  |
| Punta de destornillador                        | 0,4 x 2,5                            |      |  |
| Punta de destornillador normativa              | DIN 5264-A                           |      |  |
| Ciclos de enchufado                            | 25                                   |      |  |
| Fuerza de inserción/polo, máx.                 | 6 N                                  |      |  |
| Fuerza de extracción/polo, máx.                | 6 N                                  |      |  |

### Datos del material

|                            |          |                               |         |
|----------------------------|----------|-------------------------------|---------|
| Materiales aislantes       | PA GF    | Color                         | naranja |
| Carta de colores (similar) | RAL 2000 | Grupo de materiales aislantes | II      |

## BLF 3.50/11/180LH SN OR BX

**Weidmüller Interface GmbH & Co. KG**  
 Klingenbergstraße 26  
 D-32758 Detmold  
 Germany

www.weidmueller.com

### Datos técnicos

Índice de resistencia al encaminamiento  $\geq 400$ ,  $\leq 600$  eléctrico (CTI)

|                                     |          |
|-------------------------------------|----------|
| Grado inflamabilidad según UL 94    | V-0      |
| Superficie de contacto              | estañado |
| Temperatura de almacenamiento, max. | 70 °C    |
| Temperatura de servicio, max.       | 120 °C   |
| Gama de temperatura, montaje, max.  | 100 °C   |

Moisture Level (MSL)

|                                     |                |
|-------------------------------------|----------------|
| Material de contacto                | Aleación de Cu |
| Temperatura de almacenamiento, min. | -40 °C         |
| Temperatura de servicio, min.       | -50 °C         |
| Gama de temperatura, montaje, min.  | -30 °C         |

### Conductores aptos para conexión

|                                                             |                      |
|-------------------------------------------------------------|----------------------|
| Sección de embornado, mín.                                  | 0.14 mm <sup>2</sup> |
| Sección de embornado, máx.                                  | 1.5 mm <sup>2</sup>  |
| Sección de conexión del conductor AWG, mín.                 | AWG 26               |
| Sección de conexión del conductor AWG, máx.                 | AWG 16               |
| Rígido, mín. H05(07) V-U                                    | 0.14 mm <sup>2</sup> |
| Rígido, máx. H05(07) V-U                                    | 1.5 mm <sup>2</sup>  |
| Flexible, mín. H05(07) V-K                                  | 0.14 mm <sup>2</sup> |
| Flexible, máx. H05(07) V-K                                  | 1.5 mm <sup>2</sup>  |
| con term. tub. con aislamiento DIN 46 228/4, mín.           | 0.28 mm <sup>2</sup> |
| con term. tub. con aislamiento DIN 46 228/4, máx.           | 1 mm <sup>2</sup>    |
| con terminal tubular, DIN 46228 pt 1, mín.                  | 0.25 mm <sup>2</sup> |
| con terminal tubular según DIN 46 228/1, máx.               | 1 mm <sup>2</sup>    |
| Calibre macho de conformidad con la norma EN 60999 a x b; ø | 2,4 mm x 1,5 mm      |

| Conductor embornable              | Sección de conexión del conductor | Tipo                          | conductor fino               |
|-----------------------------------|-----------------------------------|-------------------------------|------------------------------|
|                                   |                                   | nominal                       | 0.25 mm <sup>2</sup>         |
| Terminal tubular                  | Terminal tubular recomendado      | Longitud de desaislado        | nominal 10 mm                |
|                                   |                                   |                               | <a href="#">H0.25/12 HBL</a> |
|                                   |                                   |                               |                              |
| Sección de conexión del conductor | Terminal tubular                  | Tipo                          | conductor fino               |
|                                   |                                   | nominal                       | 0.34 mm <sup>2</sup>         |
|                                   |                                   | Longitud de desaislado        | nominal 10 mm                |
|                                   | Terminal tubular recomendado      | <a href="#">H0.34/12 TK</a>   |                              |
| Sección de conexión del conductor | Terminal tubular                  | Tipo                          | conductor fino               |
|                                   |                                   | nominal                       | 0.5 mm <sup>2</sup>          |
|                                   |                                   | Longitud de desaislado        | nominal 10 mm                |
|                                   | Terminal tubular recomendado      | <a href="#">H0.5/14 OR</a>    |                              |
| Sección de conexión del conductor | Terminal tubular                  | Tipo                          | conductor fino               |
|                                   |                                   | nominal                       | 0.75 mm <sup>2</sup>         |
|                                   |                                   | Longitud de desaislado        | nominal 10 mm                |
|                                   | Terminal tubular recomendado      | <a href="#">H0.75/14T HBL</a> |                              |
| Sección de conexión del conductor | Terminal tubular                  | Tipo                          | conductor fino               |
|                                   |                                   | nominal                       | 1 mm <sup>2</sup>            |
|                                   |                                   | Longitud de desaislado        | nominal 10 mm                |
|                                   | Terminal tubular recomendado      | <a href="#">H1.0/14 GE</a>    |                              |

Texto de referencia El diámetro exterior de la abrazadera de plástico no debe ser superior al paso (P). La longitud de los terminales tubulares se debe elegir en función del producto y de la tensión nominal.

## BLF 3.50/11/180LH SN OR BX

**Weidmüller Interface GmbH & Co. KG**  
 Klingenbergstraße 26  
 D-32758 Detmold  
 Germany

www.weidmueller.com

## Datos técnicos

### Datos nominales conformes a IEC

|                                                                                      |                        |                                                                       |
|--------------------------------------------------------------------------------------|------------------------|-----------------------------------------------------------------------|
| testado según la norma                                                               | IEC 60664-1, IEC 61984 | Corriente nominal, número de polos mín. 17.5 A (Tu=20 °C)             |
| Corriente nominal, número de polos máx. (Tu=20 °C)                                   | 14.7 A                 | Corriente nominal, número de polos mín. 17.1 A (Tu=40 °C)             |
| Corriente nominal, número de polos máx. (Tu=40 °C)                                   | 13.1 A                 | Tensión nominal con categoría de sobretensión/grado de polución II/2  |
| Tensión nominal con categoría de sobretensión/grado de polución III/2                | 160 V                  | 320 V                                                                 |
| Tensión nominal con categoría de sobretensión/grado de polución II/2                 | 2.5 kV                 | Tensión nominal con categoría de sobretensión/grado de polución III/3 |
| Sobretensión de choque nominal con categoría de sobretensión/grado de polución III/3 | 2.5 kV                 | 160 V                                                                 |
|                                                                                      |                        | Tensión nominal con categoría de sobretensión/grado de polución III/2 |
|                                                                                      |                        | 2.5 kV                                                                |
|                                                                                      |                        | Resistencia a corrientes de corta duración                            |
|                                                                                      |                        | 1 x 1s mit 120 A                                                      |

### Datos nominales según CSA

|                                             |        |                                             |        |
|---------------------------------------------|--------|---------------------------------------------|--------|
| Tensión nominal (Use Group B / CSA)         | 300 V  | Tensión nominal (Use Group C / CSA)         | 50 V   |
| Tensión nominal (Use group D / CSA)         | 300 V  | Intensidad nominal (Use Group B / CSA)      | 10 A   |
| Intensidad nominal (Use Group D / CSA)      | 10 A   | Sección de conexión del conductor AWG, mín. | AWG 16 |
| Sección de conexión del conductor AWG, máx. | AWG 26 |                                             |        |

### Datos nominales según UL 1059

|                                             |        |                                             |                                                                                                  |
|---------------------------------------------|--------|---------------------------------------------|--------------------------------------------------------------------------------------------------|
| Instituto (cURus)                           | CURUS  | Núm. de certificación (cURus)               | E60693                                                                                           |
| Tensión nominal (Use Group B / UL 1059)     | 300 V  | Tensión nominal (Use Group C / UL 1059)     | 50 V                                                                                             |
| Tensión nominal (Use Group D / UL 1059)     | 300 V  | Intensidad nominal (Use Group B / UL 1059)  | 10 A                                                                                             |
| Intensidad nominal (Use Group D / UL 1059)  | 10 A   | Sección de conexión del conductor AWG, mín. | AWG 26                                                                                           |
| Sección de conexión del conductor AWG, máx. | AWG 16 | Referencia para valores de homologación     | Las especificaciones son valores máximos; para más información, ver certificado de homologación. |

### Embalaje

|             |           |                 |           |
|-------------|-----------|-----------------|-----------|
| Embalaje    | Caja      | Longitud de VPE | 338.00 mm |
| Anchura VPE | 130.00 mm | Altura de VPE   | 33.00 mm  |

### Pruebas tipo

|                                     |            |                                                                                              |
|-------------------------------------|------------|----------------------------------------------------------------------------------------------|
| Prueba visual y dimensional         | Estándar   | IEC 60512-1-1:2002-02                                                                        |
|                                     | Prueba     | inspección dimensional                                                                       |
|                                     | Evaluación | superado                                                                                     |
|                                     | Estándar   | IEC 60512-1-2:2002-02                                                                        |
|                                     | Prueba     | comprobación de peso                                                                         |
|                                     | Evaluación | superado                                                                                     |
| Prueba: durabilidad de los marcajes | Estándar   | IEC 61984:2001-10, sección 6.2                                                               |
|                                     | Prueba     | examen visual                                                                                |
|                                     | Evaluación | superado                                                                                     |
|                                     | Estándar   | IEC 60068-2-70:1995-12, prueba Xb                                                            |
|                                     | Prueba     | marca de origen, identificación de tipo, paso, tipo de material, reloj con fecha, marcaje de |
|                                     |            |                                                                                              |

### Datos técnicos

|                                                        |                                          |                                                                                        |                                     |
|--------------------------------------------------------|------------------------------------------|----------------------------------------------------------------------------------------|-------------------------------------|
|                                                        |                                          | homologación UL, marcaje de homologación CSA                                           |                                     |
|                                                        | Evaluación                               | disponible                                                                             |                                     |
|                                                        | Prueba                                   | durabilidad                                                                            |                                     |
|                                                        | Evaluación                               | superado                                                                               |                                     |
| Prueba: error de acoplamiento (no intercambiable)      | Estándar                                 | IEC 60512-13-5:2006-02                                                                 |                                     |
|                                                        | Prueba                                   | giro de 180° con elementos de codificación, giro de 180° sin elementos de codificación |                                     |
|                                                        | Evaluación                               | superado                                                                               |                                     |
|                                                        | Prueba                                   | durabilidad                                                                            |                                     |
|                                                        | Evaluación                               | superado                                                                               |                                     |
| Prueba: sección ajustable                              | Estándar                                 | IEC 60999-1:1999-11, sección 9.1, IEC 60947-1:2011-03, sección 8.2.4.5.1               |                                     |
|                                                        | Tipo de conductor                        | Tipo de conductor y sección de conductor                                               | rígido de 0,14 mm <sup>2</sup>      |
|                                                        |                                          | Tipo de conductor y sección de conductor                                               | semirrígido de 0,14 mm <sup>2</sup> |
|                                                        |                                          | Tipo de conductor y sección de conductor                                               | rígido de 1,5 mm <sup>2</sup>       |
|                                                        |                                          | Tipo de conductor y sección de conductor                                               | semirrígido de 1,5 mm <sup>2</sup>  |
|                                                        |                                          | Tipo de conductor y sección de conductor                                               | AWG 26/1                            |
|                                                        |                                          | Tipo de conductor y sección de conductor                                               | AWG 26/19                           |
|                                                        |                                          | Tipo de conductor y sección de conductor                                               | AWG 16/1                            |
|                                                        |                                          | Tipo de conductor y sección de conductor                                               | AWG 16/19                           |
|                                                        | Evaluación                               | superado                                                                               |                                     |
| Prueba de daños y liberación accidental de conductores | Estándar                                 | IEC 60999-1:1999-11, sección 9.4 bzw., sección 8.10                                    |                                     |
|                                                        | Requerimiento                            | 0,2 kg                                                                                 |                                     |
|                                                        | Tipo de conductor                        | Tipo de conductor y sección de conductor                                               | AWG 26/1                            |
|                                                        |                                          | Tipo de conductor y sección de conductor                                               | AWG 26/19                           |
|                                                        | Evaluación                               | superado                                                                               |                                     |
|                                                        | Requerimiento                            | 0,3 kg                                                                                 |                                     |
|                                                        | Tipo de conductor                        | Tipo de conductor y sección de conductor                                               | H05V-U0.5                           |
|                                                        |                                          | Tipo de conductor y sección de conductor                                               | H05V-K0.5                           |
|                                                        | Evaluación                               | superado                                                                               |                                     |
|                                                        | Requerimiento                            | 0,4 kg                                                                                 |                                     |
| Tipo de conductor                                      | Tipo de conductor y sección de conductor | H07V-U1.5                                                                              |                                     |
|                                                        | Tipo de conductor y sección de conductor | H07V-K1.5                                                                              |                                     |
|                                                        | Tipo de conductor y sección de conductor | AWG 16/1                                                                               |                                     |
|                                                        | Tipo de conductor y sección de conductor | AWG 16/19                                                                              |                                     |
| Evaluación                                             | superado                                 |                                                                                        |                                     |
| Prueba de extracción                                   | Estándar                                 | IEC 60999-1:1999-11, sección 9.5                                                       |                                     |
|                                                        | Requerimiento                            | ≥10 N                                                                                  |                                     |
|                                                        | Tipo de conductor                        | Tipo de conductor y sección de conductor                                               | AWG 26/1                            |
|                                                        |                                          | Tipo de conductor y sección de conductor                                               | AWG 26/19                           |
|                                                        | Evaluación                               | superado                                                                               |                                     |
| Requerimiento                                          | ≥20 N                                    |                                                                                        |                                     |

### Datos técnicos

|                   |                                          |           |
|-------------------|------------------------------------------|-----------|
| Tipo de conductor | Tipo de conductor y sección de conductor | H05V-U0.5 |
|                   | Tipo de conductor y sección de conductor | H05V-K0.5 |
| Evaluación        | superado                                 |           |
| Requerimiento     | ≥40 N                                    |           |
| Tipo de conductor | Tipo de conductor y sección de conductor | H07V-U1.5 |
|                   | Tipo de conductor y sección de conductor | H07V-K1.5 |
|                   | Tipo de conductor y sección de conductor | AWG 16/1  |
|                   | Tipo de conductor y sección de conductor | AWG 16/19 |
| Evaluación        | superado                                 |           |

### Indicación importante

|                     |                                                                                                                                                                                                                                                                                                                                                                                                                                                                                                                                                                                                                                                                                                                                                                                                                                                                                                                       |
|---------------------|-----------------------------------------------------------------------------------------------------------------------------------------------------------------------------------------------------------------------------------------------------------------------------------------------------------------------------------------------------------------------------------------------------------------------------------------------------------------------------------------------------------------------------------------------------------------------------------------------------------------------------------------------------------------------------------------------------------------------------------------------------------------------------------------------------------------------------------------------------------------------------------------------------------------------|
| Conformidad con IPC | Conformidad: Los productos se diseñan, fabrican y entregan de conformidad con los estándares y normas reconocidas internacionalmente, y cumplen con las características especificadas en la hoja técnica o, según el producto, con las características decorativas de conformidad con la norma IPC-A-610 "Clase 2". Cualquier demanda sobre los productos se puede evaluar bajo solicitud.                                                                                                                                                                                                                                                                                                                                                                                                                                                                                                                            |
| Notas               | <ul style="list-style-type: none"> <li>• Additional variants on request</li> <li>• Gold-plated contact surfaces on request</li> <li>• Rated current related to rated cross-section &amp; min. No. of poles.</li> <li>• Wire end ferrule without plastic collar to DIN 46228/1</li> <li>• Wire end ferrule with plastic collar to DIN 46228/4</li> <li>• P on drawing = pitch</li> <li>• Rated data refer only to the component itself. Clearance and creepage distances to other components are to be designed in accordance with the relevant application standards.</li> <li>• In accordance with IEC 61984, OMNIMATE-connectors are connectors without breaking capacity (COC). During designated use, connectors are not allowed to be engaged or disengaged when live or under load</li> <li>• Long term storage of the product with average temperature of 50 °C and maximum humidity 70%, 36 months</li> </ul> |

### Clasificaciones

|             |             |             |             |
|-------------|-------------|-------------|-------------|
| ETIM 8.0    | EC002638    | ETIM 9.0    | EC002638    |
| ETIM 10.0   | EC002638    | ECLASS 14.0 | 27-46-02-02 |
| ECLASS 15.0 | 27-46-02-02 |             |             |

## BLF 3.50/11/180LH SN OR BX

**Weidmüller Interface GmbH & Co. KG**  
 Klingenbergstraße 26  
 D-32758 Detmold  
 Germany

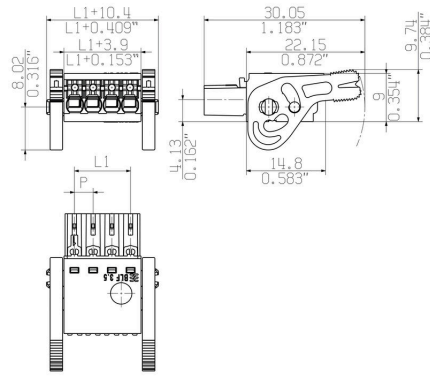
www.weidmueller.com

# Dibujos

### Imagen de producto



### Dimensional drawing



### Curva de deriva

BLF 3.50/./180 - SL-SMT 3.50/./180



### Curva de deriva

BLF 3.50/./180 - SL-SMT 3.50/./180



### Ventaja del producto



Solid PUSH IN contactSafe and durable

## BLF 3.50/11/180LH SN OR BX

**Weidmüller Interface GmbH & Co. KG**  
 Klingenbergstraße 26  
 D-32758 Detmold  
 Germany

www.weidmueller.com

## Contrapiezas

### SL 3.50/135F



Conectores macho para soldadura por ola en 3,50 mm de paso

- Dirección de inserción paralela (90°), recta (180°) o en ángulo (135°) respecto a la placa de circuito impreso
- Variante de carcasa: con sujeción lateral (F)
- Embalaje en caja de cartón (BX)
- El conector macho se puede codificar

#### Datos generales para pedido

|            |                            |                                                                 |
|------------|----------------------------|-----------------------------------------------------------------|
| Tipo       | SL 3.50/11/135F 3.2SN O... | Versión                                                         |
| Código     | <a href="#">1643420000</a> | Conector para placa c.i., Conector macho, Brida, Conexión por   |
| GTIN (EAN) | 4008190282189              | soldadura THT, 3.50 mm, Número de polos: 11, 135°, Longitud del |
| Cantidad   | 36 ST                      | terminal de soldadura (l): 3.2 mm, estañado, naranja, Caja      |

### SL 3.50/180F



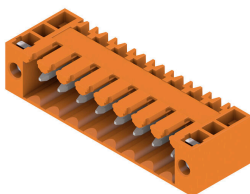
Conectores macho para soldadura por ola en 3,50 mm de paso

- Dirección de inserción paralela (90°), recta (180°) o en ángulo (135°) respecto a la placa de circuito impreso
- Variante de carcasa: con sujeción lateral (F)
- Embalaje en caja de cartón (BX)
- El conector macho se puede codificar

#### Datos generales para pedido

|            |                            |                                                                 |
|------------|----------------------------|-----------------------------------------------------------------|
| Tipo       | SL 3.50/11/180F 3.2SN O... | Versión                                                         |
| Código     | <a href="#">1607590000</a> | Conector para placa c.i., Conector macho, Brida, Conexión por   |
| GTIN (EAN) | 4008190125509              | soldadura THT, 3.50 mm, Número de polos: 11, 180°, Longitud del |
| Cantidad   | 50 ST                      | terminal de soldadura (l): 3.2 mm, estañado, naranja, Caja      |

### SL 3.50/90F



Conectores macho para soldadura por ola en 3,50 mm de paso

- Dirección de inserción paralela (90°), recta (180°) o en ángulo (135°) respecto a la placa de circuito impreso
- Variante de carcasa: con sujeción lateral (F)
- Embalaje en caja de cartón (BX)
- El conector macho se puede codificar

#### Datos generales para pedido

|            |                            |                                                                |
|------------|----------------------------|----------------------------------------------------------------|
| Tipo       | SL 3.50/11/90F 3.2SN OR... | Versión                                                        |
| Código     | <a href="#">1607130000</a> | Conector para placa c.i., Conector macho, Brida, Conexión por  |
| GTIN (EAN) | 4008190009502              | soldadura THT, 3.50 mm, Número de polos: 11, 90°, Longitud del |
| Cantidad   | 50 ST                      | terminal de soldadura (l): 3.2 mm, estañado, naranja, Caja     |

## BLF 3.50/11/180LH SN OR BX

**Weidmüller Interface GmbH & Co. KG**  
 Klingenbergstraße 26  
 D-32758 Detmold  
 Germany

www.weidmueller.com

## Contrapiezas

### SLD 3.50/90F



Conectores macho de doble piso para procedimiento de soldadura por ola, con paso de 3,50 mm. El conector está disponible en variante abierta, cerrada y con sujeción lateral. Los conectores macho ofrecen espacio para la señalización y se pueden codificar. Embalaje en caja de cartón.

#### Datos generales para pedido

|            |                            |                                                                |
|------------|----------------------------|----------------------------------------------------------------|
| Tipo       | SLD 3.50/22/90F 3.2SN O... | Versión                                                        |
| Código     | <a href="#">1633900000</a> | Conector para placa c.i., Conector macho, Brida, Conexión por  |
| GTIN (EAN) | 4008190258351              | soldadura THT, 3.50 mm, Número de polos: 22, 90°, Longitud del |
| Cantidad   | 10 ST                      | terminal de soldadura (l): 3.2 mm, estañado, naranja, Caja     |

### SLD 3.50V/180F

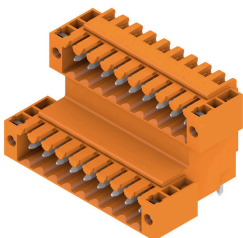


Conector macho de doble nivel escalonado, para soldadura por ola, en paso de 3,50 mm. Disponible en versión cerrada y con sujeción lateral. Los conectores macho ofrecen espacio para la señalización y se pueden codificar.

#### Datos generales para pedido

|            |                            |                                                                 |
|------------|----------------------------|-----------------------------------------------------------------|
| Tipo       | SLD 3.50 V/22/180F 3.2 ... | Versión                                                         |
| Código     | <a href="#">1891100000</a> | Conector para placa c.i., Conector macho, Brida, Conexión por   |
| GTIN (EAN) | 4032248500628              | soldadura THT, 3.50 mm, Número de polos: 22, 180°, Longitud del |
| Cantidad   | 20 ST                      | terminal de soldadura (l): 3.2 mm, estañado, naranja, Caja      |

### SLD 3.50V/90F



Conector macho de doble nivel escalonado, para soldadura por ola, en paso de 3,50 mm. Disponible en versión cerrada y con sujeción lateral. Los conectores macho ofrecen espacio para la señalización y se pueden codificar.

#### Datos generales para pedido

|            |                            |                                                                |
|------------|----------------------------|----------------------------------------------------------------|
| Tipo       | SLD 3.50V/22/90F 3.2SN ... | Versión                                                        |
| Código     | <a href="#">1669660000</a> | Conector para placa c.i., Conector macho, Brida, Conexión por  |
| GTIN (EAN) | 4008190429249              | soldadura THT, 3.50 mm, Número de polos: 22, 90°, Longitud del |
| Cantidad   | 10 ST                      | terminal de soldadura (l): 3.2 mm, estañado, naranja, Caja     |

## BLF 3.50/11/180LH SN OR BX

**Weidmüller Interface GmbH & Co. KG**  
 Klingenbergstraße 26  
 D-32758 Detmold  
 Germany

## Contrapiezas

www.weidmueller.com

### SL-SMT 3.5/180F Box



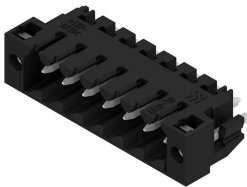
Conector macho resistente a altas temperaturas, paso de 3,50 mm.

- Dirección de inserción paralela (90°), recta 180° o en ángulo (135°) respecto a la placa de circuito impreso.
- Variantes de carcasa: cerrada lateralmente (G), con brida con tuerca (F), con brida para soldar con tuerca (LF) o con brida de apriete con terminal de soldadura (RF)
- Optimizado para el proceso SMT
- Longitud del pin de 3,2 mm universal para todos los procesos de soldadura
- Longitud del pin de 1,5 mm optimizado para soldadura por reflow
- Presentación en cartón (BX) o con cinta antiestática (Tape on-reel, RL)
- Posibilidad de codificar el conector macho

#### Datos generales para pedido

|            |                            |                                                                 |
|------------|----------------------------|-----------------------------------------------------------------|
| Tipo       | SL-SMT 3.50/11/180F 3.2... | Versión                                                         |
| Código     | <a href="#">1842860000</a> | Conector para placa c.i., Conector macho, Brida, Conexión por   |
| GTIN (EAN) | 4032248354320              | soldadura THT/THR, 3.50 mm, Número de polos: 11, 180°, Longitud |
| Cantidad   | 36 ST                      | del terminal de soldadura (I): 3.2 mm, estañado, negro, Caja    |

### SL-SMT 3.5/180LF Box



Conector macho resistente a altas temperaturas, paso de 3,50 mm.

- Dirección de inserción paralela (90°), recta 180° o en ángulo (135°) respecto a la placa de circuito impreso.
- Variantes de carcasa: cerrada lateralmente (G), con brida con tuerca (F), con brida para soldar con tuerca (LF) o con brida de apriete con terminal de soldadura (RF)
- Optimizado para el proceso SMT
- Longitud del pin de 3,2 mm universal para todos los procesos de soldadura
- Longitud del pin de 1,5 mm optimizado para soldadura por reflow
- Presentación en cartón (BX) o con cinta antiestática (Tape on-reel, RL)
- Posibilidad de codificar el conector macho

#### Datos generales para pedido

|            |                            |                                                                       |
|------------|----------------------------|-----------------------------------------------------------------------|
| Tipo       | SL-SMT 3.50/11/180LF 3...  | Versión                                                               |
| Código     | <a href="#">1842630000</a> | Conector para placa c.i., Conector macho, Brida para soldar, Conexión |
| GTIN (EAN) | 4032248353996              | por soldadura THT/THR, 3.50 mm, Número de polos: 11, 180°,            |
| Cantidad   | 36 ST                      | Longitud del terminal de soldadura (I): 3.2 mm, estañado, negro, Caja |

## BLF 3.50/11/180LH SN OR BX

**Weidmüller Interface GmbH & Co. KG**  
 Klingenbergstraße 26  
 D-32758 Detmold  
 Germany

www.weidmueller.com

## Contrapiezas

### SL-SMT 3.5/180RF



Conector macho resistente a altas temperaturas, paso de 3,50 mm.

- Dirección de inserción paralela (90°), recta 180° o en ángulo (135°) respecto a la placa de circuito impreso.
- Variantes de carcasa: cerrada lateralmente (G), con brida con tuerca (F), con brida para soldar con tuerca (LF) o con brida de apriete con terminal de soldadura (RF)
- Optimizado para el proceso SMT
- Longitud del pin de 3,2 mm universal para todos los procesos de soldadura
- Longitud del pin de 1,5 mm optimizado para soldadura por reflow
- Presentación en cartón (BX) o con cinta antiestática (Tape on-reel, RL)
- Posibilidad de codificar el conector macho

#### Datos generales para pedido

|            |                            |                                                                       |  |
|------------|----------------------------|-----------------------------------------------------------------------|--|
| Tipo       | SL-SMT 3.50/11/180RF 1.... | Versión                                                               |  |
| Código     | <a href="#">129140000</a>  | Conector para placa c.i., Conector macho, Brida de sujeción, Conexión |  |
| GTIN (EAN) | 4050118085341              | por soldadura THT/THR, 3.50 mm, Número de polos: 11, 180°,            |  |
| Cantidad   | 50 ST                      | Longitud del terminal de soldadura (l): 1.5 mm, estañado, negro, Caja |  |

### SL-SMT 3.5/90F Box



Conector macho resistente a altas temperaturas, paso de 3,50 mm.

- Dirección de inserción paralela (90°), recta 180° o en ángulo (135°) respecto a la placa de circuito impreso.
- Variantes de carcasa: cerrada lateralmente (G), con brida con tuerca (F), con brida para soldar con tuerca (LF) o con brida de apriete con terminal de soldadura (RF)
- Optimizado para el proceso SMT
- Longitud del pin de 3,2 mm universal para todos los procesos de soldadura
- Longitud del pin de 1,5 mm optimizado para soldadura por reflow
- Presentación en cartón (BX) o con cinta antiestática (Tape on-reel, RL)
- Posibilidad de codificar el conector macho

#### Datos generales para pedido

|            |                            |                                                                |  |
|------------|----------------------------|----------------------------------------------------------------|--|
| Tipo       | SL-SMT 3.50/11/90F 3.2S... | Versión                                                        |  |
| Código     | <a href="#">1842170000</a> | Conector para placa c.i., Conector macho, Brida, Conexión por  |  |
| GTIN (EAN) | 4032248353521              | soldadura THT/THR, 3.50 mm, Número de polos: 11, 90°, Longitud |  |
| Cantidad   | 36 ST                      | del terminal de soldadura (l): 3.2 mm, estañado, negro, Caja   |  |

## BLF 3.50/11/180LH SN OR BX

**Weidmüller Interface GmbH & Co. KG**  
 Klingenbergstraße 26  
 D-32758 Detmold  
 Germany

## Contrapiezas

www.weidmueller.com

### SL-SMT 3.5/90LF Box



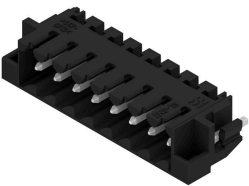
Conector macho resistente a altas temperaturas, paso de 3,50 mm.

- Dirección de inserción paralela (90°), recta 180° o en ángulo (135°) respecto a la placa de circuito impreso.
- Variantes de carcasa: cerrada lateralmente (G), con brida con tuerca (F), con brida para soldar con tuerca (LF) o con brida de apriete con terminal de soldadura (RF)
- Optimizado para el proceso SMT
- Longitud del pin de 3,2 mm universal para todos los procesos de soldadura
- Longitud del pin de 1,5 mm optimizado para soldadura por reflow
- Presentación en cartón (BX) o con cinta antiestática (Tape on-reel, RL)
- Posibilidad de codificar el conector macho

#### Datos generales para pedido

|            |                            |                                                                       |
|------------|----------------------------|-----------------------------------------------------------------------|
| Tipo       | SL-SMT 3.50/11/90LF 1.5... | Versión                                                               |
| Código     | <a href="#">1805030000</a> | Conector para placa c.i., Conector macho, Brida para soldar, Conexión |
| GTIN (EAN) | 4032248268931              | por soldadura THT/THR, 3.50 mm, Número de polos: 11, 90°,             |
| Cantidad   | 50 ST                      | Longitud del terminal de soldadura (l): 1.5 mm, estañado, negro, Caja |
| Tipo       | SL-SMT 3.50/11/90LF 3.2... | Versión                                                               |
| Código     | <a href="#">1841950000</a> | Conector para placa c.i., Conector macho, Brida para soldar, Conexión |
| GTIN (EAN) | 4032248353309              | por soldadura THT/THR, 3.50 mm, Número de polos: 11, 90°,             |
| Cantidad   | 36 ST                      | Longitud del terminal de soldadura (l): 3.2 mm, estañado, negro, Caja |

### SL-SMT 3.5/90RF



Conector macho resistente a altas temperaturas, paso de 3,50 mm.

- Dirección de inserción paralela (90°), recta 180° o en ángulo (135°) respecto a la placa de circuito impreso.
- Variantes de carcasa: cerrada lateralmente (G), con brida con tuerca (F), con brida para soldar con tuerca (LF) o con brida de apriete con terminal de soldadura (RF)
- Optimizado para el proceso SMT
- Longitud del pin de 3,2 mm universal para todos los procesos de soldadura
- Longitud del pin de 1,5 mm optimizado para soldadura por reflow
- Presentación en cartón (BX) o con cinta antiestática (Tape on-reel, RL)
- Posibilidad de codificar el conector macho

#### Datos generales para pedido

|            |                            |                                                                       |
|------------|----------------------------|-----------------------------------------------------------------------|
| Tipo       | SL-SMT 3.50/11/90RF 1.5... | Versión                                                               |
| Código     | <a href="#">1000660000</a> | Conector para placa c.i., Conector macho, Brida de sujeción, Conexión |
| GTIN (EAN) | 4032248822324              | por soldadura THT/THR, 3.50 mm, Número de polos: 11, 90°,             |
| Cantidad   | 50 ST                      | Longitud del terminal de soldadura (l): 1.5 mm, estañado, negro, Caja |

## BLF 3.50/11/180LH SN OR BX

**Weidmüller Interface GmbH & Co. KG**  
Klingenbergstraße 26  
D-32758 Detmold  
Germany

www.weidmueller.com

## Contrapiezas

### SL-THR 3.5/135F



Conector macho resistente a altas temperaturas, paso de 3,50 mm.

- Dirección de inserción paralela (90°), recta 180° o en ángulo (135°) respecto a la placa de circuito impreso.
- Variantes de carcasa: cerrada lateralmente (G), con brida con tuerca (F), con brida para soldar con tuerca (LF) o con brida de apriete con terminal de soldadura (RF)
- Optimizado para el proceso SMT
- Longitud del pin de 3,2 mm universal para todos los procesos de soldadura
- Longitud del pin de 1,5 mm optimizado para soldadura por reflow
- Presentación en cartón (BX) o con cinta antiestática (Tape on-reel, RL)
- Posibilidad de codificar el conector macho

### Datos generales para pedido

|            |                            |                                                                 |
|------------|----------------------------|-----------------------------------------------------------------|
| Tipo       | SL-SMT 3.50/11/135F 3.2... | Versión                                                         |
| Código     | <a href="#">1003600000</a> | Conector para placa c.i., Conector macho, Brida, Conexión por   |
| GTIN (EAN) | 4032248700233              | soldadura THT/THR, 3.50 mm, Número de polos: 11, 135°, Longitud |
| Cantidad   | 36 ST                      | del terminal de soldadura (I): 3.2 mm, estañado, negro, Caja    |