

## UR20-4DO-ISO-4A

**Weidmüller Interface GmbH & Co. KG**  
 Klingenbergstraße 26  
 D-32758 Detmold  
 Germany

www.weidmueller.com



Módulos de salida digital conmutación P o N; a prueba de cortocircuitos; hasta 3 conductores + FE

Los módulos de salida digital están disponibles en las siguientes variantes: 4 salidas digitales, 8 salidas digitales con técnica de 2 y 3 conductores, 16 salidas digitales con y sin conexión a interfaz PLC. Se emplean principalmente para conectar actuadores descentralizados. Todas las salidas están diseñadas para actuadores categoría DC-13 según DIN EN 60947-5-1 e IEC 61131-2. Al igual que sucede con los módulos de entrada digital, estos dispositivos admiten frecuencias de hasta 1 kHz. La protección de las salidas garantiza una máxima protección del sistema. Dicha protección consiste en un reinicio automático tras un cortocircuito. Incorporan LEDs de señalización claramente visibles que indican tanto el estado del módulo en conjunto como el de los diferentes canales individuales.

Además de las aplicaciones estándar de los módulos de salida digital, la gama de productos incorpora variantes especiales como el módulo 4RO-SSR para aplicaciones con conmutaciones rápidas. Dotados de tecnología de estado sólido, la corriente de salida alcanza los 0,5 A. Weidmüller ofrece asimismo el acoplador por relé 4RO-CO para aplicaciones de elevada potencia. Este módulo, dotado de cuatro contactos conmutados, ha sido optimizado para ofrecer una tensión de conmutación de 255 V UC y una corriente de conmutación de 5 A.

La electrónica modular proporciona alimentación a los actuadores conectados desde la línea de corriente de salida (UOUT).

### Datos generales para pedido

|            |   |
|------------|---|
| Versión    | Remote I/O module, IP20, Digital signals, Output, 4-channel |
| Código     | <a href="#">2457250000</a>                                  |
| Tipo       | UR20-4DO-ISO-4A   |
| GTIN (EAN) | 4050118472257   |
| Cantidad   | 1 Pieza   |

### Datos técnicos

#### Homologaciones

Homologaciones



|                              |                              |
|------------------------------|------------------------------|
| ROHS                         | Conformidad                  |
| UL File Number Search        | <a href="#">Sitio web UL</a> |
| N.º de certificado (cULus)   | E141197                      |
| N.º de certificado (cULusEX) | E223527                      |

#### Dimensiones y pesos

|                            |         |                        |             |
|----------------------------|---------|------------------------|-------------|
| Profundidad                | 76 mm   | Profundidad (pulgadas) | 2.9921 inch |
| Altura                     | 120 mm  | Altura (pulgadas)      | 4.7244 inch |
| Anchura                    | 11.5 mm | Anchura (pulgadas)     | 0.4528 inch |
| Medida de fijación, altura | 128 mm  | Peso neto              | 91.41 g     |

#### Temperaturas

|                               |                   |                         |                |
|-------------------------------|-------------------|-------------------------|----------------|
| Temperatura de almacenamiento | -40 °C ... +85 °C | Temperatura de servicio | -20 °C...60 °C |
|-------------------------------|-------------------|-------------------------|----------------|

#### Conformidad medioambiental del producto

|   |                                      |                  |  |
|---|--------------------------------------|------------------|--|
| Estado de cumplimiento de la directiva RoHS | Conforme con exención                |                  |  |
| Exención RoHS (si procede/conocida)         | 7a, 7cl                              |                  |  |
| REACH SVHC                                  | Lead 7439-92-1                       |                  |  |
| SCIP  | 82327f13-cd27-455a-ab5b-a62e1996dcf8 |                  |  |
| Huella de carbono del producto              | Desde la cuna hasta la puerta        | 8,705 kg CO2 eq. |  |

#### salidas digitales

|  |  |        |  |
|--|--|--------|--|
| Resistente a cortocircuitos                | Sí   |        |  |
| Salidas digitales                          | 4  |        |  |
| Aislamiento                                | 500 V (de canal a canal), 500 V (canal a tensión de alimentación)  |        |  |
| Tipo                                       | Carga de lámpara, Carga óhmica, Inductiva  |        |  |
| Sin realimentación                         | Sí   |        |  |
| Tiempo máx. de respuesta, bajo             | 250 µs   |        |  |
| Carga óhmica (mín. 47 Ω)                   | 1 kHz  |        |  |
| Corriente de salida por canal, máx.        | 4 A  |        |  |
| Carga inductiva                            | Frecuencia   | 0.2 Hz |  |
| Conexión de protección                     | In case of short circuit: immediate switch-off, In case of overload: thermic switch-off, Restart only after command from the control |        |  |
| Tensión de salida                          | max. 48 VDC / 24 VAC   |        |  |
| Diagnóstico de módulo                      | Sí   |        |  |
| Frecuencia de conexión de carga de lámpara | 10 Hz  |        |  |
| Diagnóstico de canales individuales        | No   |        |  |

### Datos técnicos

|  |                 |
|--|-----------------|
| Tiempo máx. de respuesta, alto   | 250 µs          |
| Energía de desconexión (inductiva)                                       | <150 mJ / canal |
| Tiempo de respuesta del circuito de protección (limitación de corriente) | <100µs          |
| Conexión de actuadores   | 2 conductores   |
| Potencia de lámpara (12 W)   | 10 Hz           |
| Carga inductiva (DC13)   | 0.2 Hz          |
| Corriente de salida por módulo, máx.                                     | 10 A            |

### Alimentación

|  |   |  |      |
|--|---|--|------|
| Tensión de alimentación  | 24 V DC +20 %/ -15 %, vía bus del sistema | Consumo de corriente desde I <sub>sys</sub> , typ. | 8 mA |
| Consumo de corriente desde ISALIDA (el correspondiente segmento de alimentación) | 30 mA                                     |  |      |

### Datos de conexión

|   |                      |   |                     |
|---|----------------------|---|---------------------|
| Sección de conexión del conductor, flexible, máx. (AWG) | AWG 16               | Sección de conexión del conductor, flexible, mín. (AWG) | AWG 26              |
| Sección de conexión del conductor, rígido, máx. (AWG)   | AWG 16               | Sección de conexión del conductor, rígido, mín. (AWG)   | AWG 26              |
| Tipo de conexión  | PUSH IN              | Sección de conexión del conductor, rígido, máx.         | 1.5 mm <sup>2</sup> |
| Sección de conexión del conductor, rígido, mín.         | 0.14 mm <sup>2</sup> | Sección de conexión del conductor, flexible, máx.       | 1.5 mm <sup>2</sup> |
| Sección de conexión del conductor, flexible, mín.       | 0.14 mm <sup>2</sup> |   |                     |

### Datos del sistema

|   |   |                  |                         |
|---|---|------------------|-------------------------|
| Tipo de módulo                                | Módulo de salida digital  | Interfaz         | Bus de sistema u-remote |
| Separación galvánica                          | 500 V DC entre los circuitos de corriente   | Conexión         | PUSH IN                 |
| Protocolo bus de campo                        | PROFINET IRT, PROFINET RT, PROFIBUS DP-V1, EtherCAT, Modbus/TCP, EtherNet/IP, CANopen, DeviceNet, POWERLINK, CC-Link, CC-Link IE TSN, IEC 61162-450 | Conexión posible | 2 conductores           |
| Velocidad de transmisión bus de sistema, máx. | 48 MBit/s   |                  |                         |

### Datos generales

|                                   |  |                                   |   |
|-----------------------------------|--|-----------------------------------|---|
| Resistencia a vibraciones         | 5 Hz ≤ f ≤ 8,4 Hz: 3,5 mm de amplitud conforme a IEC 60068-2-6, 8,4 Hz ≤ f ≤ 150 Hz: 1 g de aceleración conforme a IEC 60068-2-6 | Grado inflamabilidad según UL 94  | V-0   |
| Tensión de prueba                 | 500 V  | Categoría de sobretensión         | II  |
| Grado de polución                 | 2  | Carril de montaje                 | TS 35   |
| Presión del aire (funcionamiento) | ≥ 795 hPa (altura ≤ 2000 m) conforme a DIN EN 61131-2  | Humedad del aire (transporte)     | 10% a 95%, sin condensación conforme a DIN EN 61131-2 |
| Presión del aire (transporte)     | 1013 hPa (altura 0 m) a 700 hPa (altura 3000)  | Presión del aire (almacenamiento) | 1013 hPa (altura 0 m) a 700 hPa (altura 3000)         |

### Datos técnicos

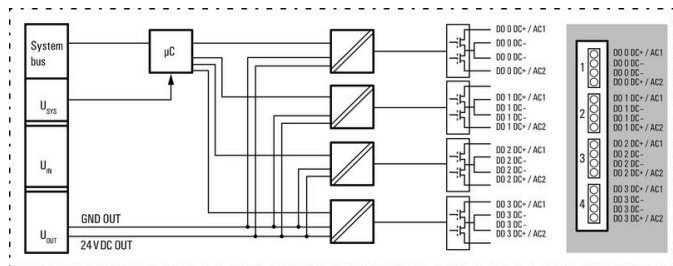
|                                   |  |                                   |   |
|-----------------------------------|--|-----------------------------------|---|
|                                   | m) conforme a DIN EN 61131-2                             |                                   | m) conforme a DIN EN 61131-2                          |
| Humedad del aire (funcionamiento) | 10% a 95%, sin condensación conforme a DIN EN 61131-2    | Humedad del aire (almacenamiento) | 10% a 95%, sin condensación conforme a DIN EN 61131-2 |
| Shock                             | 15 g en 11 ms, onda semisinusoidal, según IEC 60068-2-27 |                                   |   |

### Clasificaciones

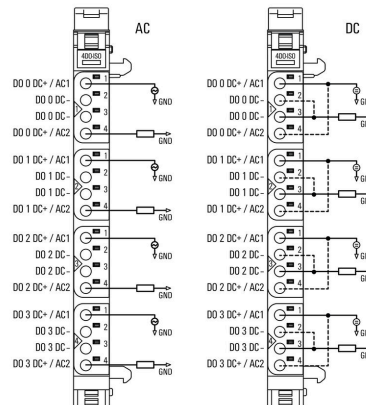
|             |             |             |             |
|-------------|-------------|-------------|-------------|
| ETIM 8.0    | EC001599    | ETIM 9.0    | EC001599    |
| ETIM 10.0   | EC001599    | ECLASS 14.0 | 27-24-26-04 |
| ECLASS 15.0 | 27-24-26-04 |             |             |

### Dibujos

#### Block diagram

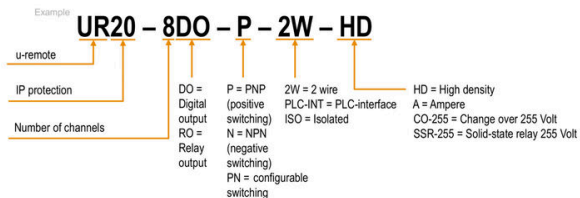


#### Connection diagram



#### Explicación de abreviaturas

##### Digital output modules



## UR20-4DO-ISO-4A

**Weidmüller Interface GmbH & Co. KG**  
Klingenbergstraße 26  
D-32758 Detmold  
Germany

[www.weidmueller.com](http://www.weidmueller.com)

## Accesorios

### Accesorios



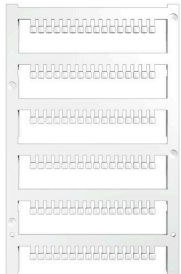
#### Accesorios del sistema

Descubre una amplia gama de accesorios para tu sistema u-remote: el complemento ideal para que tus aplicaciones sean aún más eficaces y flexibles.

### Datos generales para pedido

|            |                            |                |  |
|------------|----------------------------|----------------|--|
| Tipo       | UR20-EBK-ACC               | Versión        |  |
| Código     | <a href="#">1346610000</a> | End bracket, , |  |
| GTIN (EAN) | 4050118151596              |                |  |
| Cantidad   | 5 ST                       |                |  |
| Tipo       | UR20-SM-ACC                | Versión        |  |
| Código     | <a href="#">1339920000</a> | Cover, ,       |  |
| GTIN (EAN) | 4050118144727              |                |  |
| Cantidad   | 20 ST                      |                |  |

### Blank



### Datos generales para pedido

|            |                            |   |  |
|------------|----------------------------|---|--|
| Tipo       | PM 2.7/2.6 MC NE WS        | Versión   |  |
| Código     | <a href="#">1323710000</a> | OMNIMATE Signal - Serie PM, Señalizadores de punto de conexión, |  |
| GTIN (EAN) | 4050118126778              | 2.7 x 2.6 mm, Paso en mm (P): 3.50 Weidmueller, blanco          |  |
| Cantidad   | 960 ST                     |   |  |

### Impresión especial



## UR20-4DO-ISO-4A

**Weidmüller Interface GmbH & Co. KG**  
 Klingenbergstraße 26  
 D-32758 Detmold  
 Germany

www.weidmueller.com

## Accesorios

### Datos generales para pedido

|            |                            |   |
|------------|----------------------------|---|
| Tipo       | PM 2.7/2.6 MC SDR          | Versión   |
| Código     | <a href="#">1323700000</a> | OMNIMATE Signal - Serie PM, Señalizadores de punto de conexión, |
| GTIN (EAN) | 4050118126761              | 2.7 x 2.6 mm, Paso en mm (P): 3.50 Weidmueller, bajo demanda    |
| Cantidad   | 192 ST                     |   |
| Tipo       | DEK 5/8-11.5 MC SDR        | Versión   |
| Código     | <a href="#">1341610000</a> | Dekafix, Terminal marker, 5 x 8 mm, Paso en mm (P): 8.00        |
| GTIN (EAN) | 4050118146059              | Weidmueller, bajo demanda                                       |
| Cantidad   | 100 ST                     |   |

### Blank



El señalizador Dekafix (DEK) es un señalizador universal para todos los tipos de conectores y grupos electrónicos. El sistema está especialmente indicado para series de números cortas y ofrece una gran variedad de señalizadores ya impresos.

Tiras para instalación rápida en un solo paso. La impresión es perfectamente legible, de alto contraste y está disponible en varios anchos.

- Amplia gama de señalizadores listos para usar
- Tiras para instalación rápida
- Los señalizadores son aptos para todo tipo de conectores Weidmüller
- Disponible como MultiCard sin imprimir o con impresión estándar

Impresión especial: Envíe un archivo del software de señalización M-Print PRO o M-Print PRO Online (sin instalación) con sus especificaciones de señalización.

### Datos generales para pedido

|            |                            |  |
|------------|----------------------------|--|
| Tipo       | DEK 5/8-11.5 MC NE WS      | Versión  |
| Código     | <a href="#">1341630000</a> | Dekafix, Terminal marker, 5 x 8 mm, Paso en mm (P): 8.00 |
| GTIN (EAN) | 4050118145946              | Weidmueller, blanco                                      |
| Cantidad   | 500 ST                     |  |

### Aluminio



El aluminio tiene la segunda mejor conductividad eléctrica después del cobre. Una ventaja es el bajo peso, y otra es la excelente protección contra la corrosión.

### Datos generales para pedido

|            |                            |  |
|------------|----------------------------|--|
| Tipo       | TS 35X7.5 2M/AL/BK         | Versión  |
| Código     | <a href="#">0330800000</a> | Guía de montaje, Accesorios, Aluminio, no probado, Anchura: 2000 |
| GTIN (EAN) | 4008190100650              | mm, Altura: 35 mm, Profundidad: 7.5 mm                           |
| Cantidad   | 40 M                       |  |

## UR20-4DO-ISO-4A

**Weidmüller Interface GmbH & Co. KG**  
 Klingenbergstraße 26  
 D-32758 Detmold  
 Germany

www.weidmueller.com

## Accesorios

### Acero inoxidable



Acero inoxidable es un término colectivo para todos los tipos de acero (aleaciones) con un alto grado de pureza y resistencia a la corrosión.

### Datos generales para pedido

|            |                            |   |  |
|------------|----------------------------|---|--|
| Tipo       | TS 35X7.5 2M/CRN           | Versión   |  |
| Código     | <a href="#">1747350000</a> | Guía de montaje, Accesorios, Acero inoxidable 1.4301, no probado, |  |
| GTIN (EAN) | 4032248003372              | Anchura: 2000 mm, Altura: 35 mm, Profundidad: 7.5 mm              |  |
| Cantidad   | 40 M                       |   |  |

### Acero



Los carriles DIN de acero son los más difundidos en el mercado. Entre los carriles DIN metálicos, son los que poseen la menor protección contra cortocircuitos, similar a la del acero inoxidable.

### Datos generales para pedido

|            |                            |  |  |
|------------|----------------------------|--|--|
| Tipo       | TS 35X7.5 2M/ST/ZN         | Versión  |  |
| Código     | <a href="#">0383400000</a> | Guía de montaje, Accesorios, Acero, chapado en zinc galvanizado y pasivado, Anchura: 2000 mm, Altura: 35 mm, Profundidad: 7.5 mm |  |
| GTIN (EAN) | 4008190088026              |  |  |
| Cantidad   | 40 M                       |  |  |
| Tipo       | TS 35X7.5/LL 2M/ST/ZN      | Versión  |  |
| Código     | <a href="#">0514500000</a> | Guía de montaje, Accesorios, Acero, chapado en zinc galvanizado y pasivado, Anchura: 2000 mm, Altura: 35 mm, Profundidad: 7.5 mm |  |
| GTIN (EAN) | 4008190046019              |  |  |
| Cantidad   | 40 M                       |  |  |
| Tipo       | TS 35X7.5/LL 1M/ST/ZN      | Versión  |  |
| Código     | <a href="#">0514510000</a> | Guía de montaje, Accesorios, Acero, chapado en zinc galvanizado y pasivado, Anchura: 1000 mm, Altura: 35 mm, Profundidad: 7.5 mm |  |
| GTIN (EAN) | 4008190116620              |  |  |
| Cantidad   | 20 M                       |  |  |
| Tipo       | TS 35X7.5/LL 2M/ST/SZ      | Versión  |  |
| Código     | <a href="#">7915060000</a> | Guía de montaje, Accesorios, Acero, chapado en zinc galvanizado y pasivado, Anchura: 2000 mm, Altura: 35 mm, Profundidad: 7.5 mm |  |
| GTIN (EAN) | 4032248296279              |  |  |
| Cantidad   | 40 M                       |  |  |

## UR20-4DO-ISO-4A

**Weidmüller Interface GmbH & Co. KG**  
 Klingenbergstraße 26  
 D-32758 Detmold  
 Germany

www.weidmueller.com

## Accesorios

### Crimping tools



Herramientas para prensar terminales tubulares con y sin aislamiento

- El enclavamiento por trinquete de retención garantiza un prensado de calidad
- Posibilidad de desenclavar el trinquete de retención en caso de manejo erróneo

### Datos generales para pedido

|            |                            |         |   |
|------------|----------------------------|---------|---|
| Tipo       | PZ 2.5 S                   | Versión |   |
| Código     | <a href="#">2903690000</a> |         | 0.14mm <sup>2</sup> , 2.5mm <sup>2</sup> , Crimpado trapezoidal |
| GTIN (EAN) | 4099986027008              |         |   |
| Cantidad   | 1 ST                       |         |   |

### Módulos básicos



### Datos generales para pedido

|            |                            |         |   |
|------------|----------------------------|---------|---|
| Tipo       | UR20-BM-SP                 | Versión |   |
| Código     | <a href="#">1350930000</a> |         | Replacement part , Flange-mounted housing |
| GTIN (EAN) | 4050118402735              |         |   |
| Cantidad   | 5 ST                       |         |   |

### Módulos electrónicos



### Datos generales para pedido

|            |                            |         |                  |
|------------|----------------------------|---------|------------------|
| Tipo       | UR20-EM-2457250000-SP      | Versión |                  |
| Código     | <a href="#">2545790000</a> |         | Replacement part |
| GTIN (EAN) | 4050118555646              |         |                  |
| Cantidad   | 1 ST                       |         |                  |

## Accesorios

### Plugkit



### Datos generales para pedido

|            |                            |                  |  |
|------------|----------------------------|------------------|--|
| Tipo       | UR20-PK-2457250000-SP      | Versión          |  |
| Código     | <a href="#">2545770000</a> | Replacement part |  |
| GTIN (EAN) | 4050118555912              |                  |  |
| Cantidad   | 5 ST                       |                  |  |