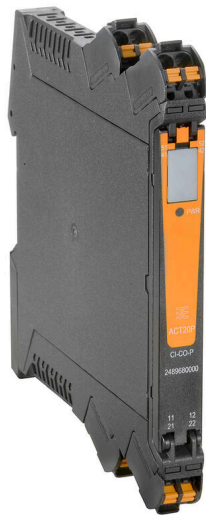


ACT20P-AI-AO-DC-P

Weidmüller Interface GmbH & Co. KG
Klingenbergstraße 26
D-32758 Detmold
Germany

www.weidmueller.com

Similar a la ilustración



ACT20P – la solución flexible

- Convertidores y aisladores de señales precisos y altamente funcionales
- Palancas de desbloqueo que simplifican la manipulación

Datos generales para pedido

Versión	Amplificador de aislamiento analógico, Entrada : I/U universal, Salida : I/U universal, Convertidor - separador de señales, Fuente de alimentación 24 V DC
Código	2456860000
Tipo	ACT20P-AI-AO-DC-P
GTIN (EAN)	4050118471793
Cantidad	1 Pieza

Datos técnicos

Homologaciones

Homologaciones



ROHS Conformidad

UL File Number Search [Sitio web UL](#)

N.º de certificado (cULusEX) E338066

Dimensiones y pesos

Profundidad	113.7 mm	Profundidad (pulgadas)	4.4764 inch
Altura	127.1 mm	Altura (pulgadas)	5.0039 inch
Anchura	12.5 mm	Anchura (pulgadas)	0.4921 inch
Peso neto	130 g		

Temperaturas

Temperatura de almacenamiento	-25 °C...70 °C	Temperatura de servicio	-20 °C...60 °C
Humedad	10...90 % (sin condensación)		

Probabilidad de avería

SIL según IEC 61508 Ninguno

Conformidad medioambiental del producto

Estado de cumplimiento de la directiva RoHS Conforme con exención

Exención RoHS (si procede/conocida) 7a, 7cl

REACH SVHC Lead 7439-92-1

SCIP 2f6dd957-421a-46db-a0c2-cf1609156924

Entrada

Número de entradas	1	Resolución	3,5 µA / 1,76 mV por bit
Alimentación del sensor	24 V DC	Tensión de entrada	configurable, 0-11 V (rango de medida mín. 2 V)
Corriente de entrada	configurable, 0-22 mA (rango de medida mín. 4 mA)	Resistencia de entrada tensión	≥ 1 MΩ
Resistencia de entrada corriente	100 Ω		

Salida

Número de salidas	1	Resistencia de carga tensión	> 600 Ω @ 10 V
Corriente de resistencia de carga	1 kΩ @ 20 mA	Tensión offset	≤ 20 mV
Tipo	activo, el control conectado debe ser pasivo	Tensión de salida, observacione	ajustable, 0...11 V, rango de salida mín. 2 V
Corriente de salida	ajustable, 0...22 mA, rango de salida mín. 4 mA		

Salida (analógica)

Número de salidas analógicas 1

Datos técnicos

Datos generales

Tipo de protección	IP20	Tensión de alimentación	12...60 V DC
Alineamiento	<± 0,1 % del rango de señal, Típ. ± 0.05 % del intervalo de señal	Tiempo de respuesta	350 ms
Carril de montaje	TS 35	Coefficiente de temperatura	< 0,05 % / °C
Potencia admitida nominal	2 VA	Configuración	Microswitch, Botón pulsador delantero, con fuentes de tensión/intensidad de referencia
Altitud de funcionamiento	≤ 2000 m	Consumo de corriente tip.	3 W

Coordenadas de aislamiento

Sobretensión de choque fijo	4 kV (1,2/50 µs)	Normas EMC	EN 61326-1
Categoría de sobretensión	III	Grado de polución	2
Separación galvánica	Separador de 3 vías, entre entrada / salida / alimentación	Tensión de aislamiento	2 kV entradas / salidas

Datos de conexión

Tipo de conexión	PUSH IN	Par de apriete, min.	0.4 Nm
Par de apriete, max.	0.6 Nm	Sección de embornado, conexión nominal	2.5 mm ²
Sección de embornado, mín.	0.5 mm ²	Sección de embornado, máx.	2.5 mm ²
Sección de conexión del conductor AWG, min.	AWG 26	Sección de conexión del conductor AWG, máx.	AWG 14
Sección de conexión del conductor, rígido, min.	0.2 mm ²	Sección de conexión del conductor, rígido, max.	2.5 mm ²
Sección de conexión del conductor, flexible, mín.	0.2 mm ²	Sección de conexión del conductor, flexible, max.	2.5 mm ²
Sección del conductor, flexible con terminales tubulares DIN 46228/4, mín.	0.2 mm ²	Sección del conductor, flexible con terminales tubulares DIN 46228/4, máx.	2.5 mm ²

Descripción del artículo

Descripción del producto	<p>El amplificador separador CC con configurabilidad universal ACT20P-AI-AO-DC/AC-x aísla y convierte señales analógicas.</p> <p>Una señal de entrada analógica (corriente o tensión) se convierte linealmente en una señal de salida analógica (corriente o tensión) y se le aplica una separación galvánica.</p> <p>El suministro de tensión está aislado galvánicamente de la entrada y la salida (aislamiento de 3 vías).</p> <p>Propiedades</p> <ul style="list-style-type: none"> • De configuración universal mediante microswitch y botones de control • Entrada de señal activa o pasiva • Indicación de estado de funcionamiento mediante LED situados en el panel frontal. • Desconexión galvánica de 3 vías entre entrada, salida y alimentación.
--------------------------	---

Clasificaciones

ETIM 8.0	EC002653	ETIM 9.0	EC002653
ETIM 10.0	EC002653	ECLASS 14.0	27-21-01-20
ECLASS 15.0	27-21-01-20		

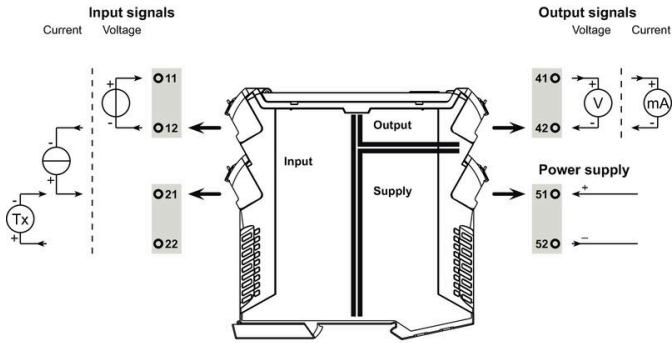
ACT20P-AI-AO-DC-P

Weidmüller Interface GmbH & Co. KG
 Klingenbergstraße 26
 D-32758 Detmold
 Germany

Dibujos

www.weidmueller.com

Connection diagram

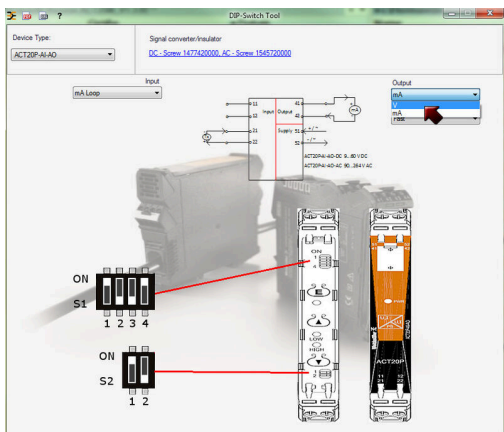
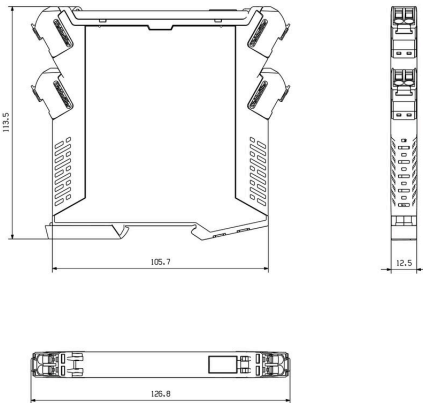


Códigos de tipo

Input		Output			
Input range	DIP switch S2	DIP switch S1			
	1	2	3	4	
current	■				■
voltage		■	■		
filtered response		■			
fast response					

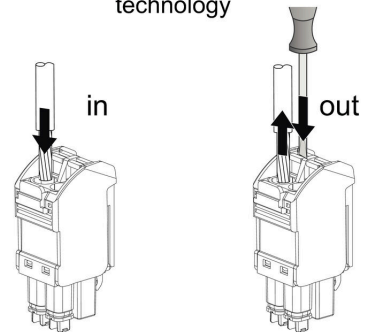
■ = ON

Dibujos acotado



example for DIP switch setting (with ACT20 tool)

PUSH IN technology



Sin imprimir



El sistema ESG es un reconocido señalizador en formato MultiCard que puede utilizarse en numerosos equipos eléctricos de uso habitual. El resultado es una señalización de equipos excelente con una imagen de alto contraste.

Disponibilidad de distintos tipos para dispositivos de fabricantes de la talla de Siemens, ABB, Beckhoff, etc.

Análisis rápido de ventajas:

- Etiquetas, autoadhesivas o insertables, de uso universal, según el tipo
- En el caso de equipos conectados en línea, como fusibles automáticos, tenemos disponibles señalizadores ESG para insertar en la guía para etiquetas
- Impresión personalizada en calidad láser según indicaciones del cliente

Impresión especial: Envíe un archivo del software de señalización M-Print PRO o M-Print PRO Online (sin instalación) con sus especificaciones de señalización.

Datos generales para pedido

Tipo	ESG 8/13.5/43.3 SAI AU	Versión	
Código	1912130000	ESG, Señalizadores de dispositivos x 13.5 mm, PA 66, Color:	
GTIN (EAN)	4032248541164	transparente, enchufable	
Cantidad	5 ST		
Tipo	ESG 6.6/11 BHZ 5.00/02	Versión	
Código	1082490000	ESG, Señalizadores de dispositivos x 11 mm, PA 66, Color: blanco,	
GTIN (EAN)	4032248845330	enchufable	
Cantidad	200 ST		