

## ACT20P-UI-2RCO-DC-P

**Weidmüller Interface GmbH & Co. KG**  
Klingenbergstraße 26  
D-32758 Detmold  
Germany

www.weidmueller.com



### ACT20P – la solución flexible

- Convertidores y aisladores de señales precisos y altamente funcionales
- Palancas de desbloqueo que simplifican la manipulación

### Datos generales para pedido

Versión	Control del valor límite, Entrada : universal U, I, R, $\theta$ , Salida : 2 relés, Entrada: temperatura, R,U, I, Salida de relé, Fuente de alimentación 24 V DC
Código	<a href="#">2456840000</a>
Tipo	ACT20P-UI-2RCO-DC-P
GTIN (EAN)	4050118471779
Cantidad	1 Pieza

## ACT20P-UI-2RCO-DC-P

**Weidmüller Interface GmbH & Co. KG**  
 Klingenbergstraße 26  
 D-32758 Detmold  
 Germany

www.weidmueller.com

## Datos técnicos

### Homologaciones

Homologaciones CE; CULSEX

Homologaciones CULUS;

Homologaciones



ROHS Conformidad

UL File Number Search [Sitio web UL](#)

N.º de certificado (cULusEX) E338066

### Dimensiones y pesos

Profundidad	113.6 mm	Profundidad (pulgadas)	4.4724 inch
Altura	127.1 mm	Altura (pulgadas)	5.0039 inch
Anchura	22.5 mm	Anchura (pulgadas)	0.8858 inch
Peso neto	166 g		

### Temperaturas

Temperatura de almacenamiento	-20 °C...70 °C	Temperatura de servicio	-20 °C...60 °C
Humedad a temperatura de servicio	0...95 % (sin condensación)	Humedad	10...90 % (sin condensación)

### Probabilidad de avería

SIL según IEC 61508	Ninguno	MTBF	180 a
---------------------	---------	------	-------

### Conformidad medioambiental del producto

Estado de cumplimiento de la directiva RoHS Conforme con exención

Exención RoHS (si procede/conocida) 7a, 7cl

REACH SVHC Lead 7439-92-1

SCIP 2f6dd957-421a-46db-a0c2-cf1609156924

### Entrada

Sensor	Termopares: B, E, J, K, L, N, R, S, T, U, PT100, PT200, PT1000, Ni120, Cu10, 2/3/4 conductores, RTD: PT100, PT200, PT1000, Ni120, Cu10, 2/3/4 conductores	Número de entradas	1
Potenciómetro	1.2...500 kΩ	Alimentación del sensor	0,1 mA / 0,05 mA (dependiendo de la gama de medición) a cable RTD, 24 V (en bucle de 4-20 mA)
Tensión de entrada	configurable, ±150 mV DC, ±600mV DC, ±30 V DC, ±300 V DC	Rango de temperatura	B: +100...+1820 °C, E: -270...+1000 °C, J: (-210...+1200 °C), K: -270...+1372 °C, L: +100...+900 °C, N: (-180...+1300 °C), R: -50...+1768 °C, S: -50...

## ACT20P-UI-2RCO-DC-P

**Weidmüller Interface GmbH & Co. KG**  
 Klingenbergstraße 26  
 D-32758 Detmold  
 Germany

www.weidmueller.com

## Datos técnicos

Resistencia	0...10 kΩ, 0...12 kΩ, 0...15 kΩ	Corriente de entrada	+1768 °C, T: -270...+400 °C, U: -200...+600 °C configurable, ± 25 mA DC, ±5 A DC
Resistencia de entrada tensión	2 MΩ, > 10 MΩ	Resistencia de entrada corriente	40 Ω
Resistencia de entrada tensión autom. de la longitud del conductor	<±0,002 Ω por resistencia de cable Ω	Influencia de la resistencia del cable del sensor	5 Ω @ RTD- Kabel

### Salida

Número de salidas 2

### Salida (digital)

Intens. de conexión nominal	200mA @ 110Vdc, 6A @ 24Vdc / 240Vac	Salidas digitales	2
Tensión de conex. AC, max.	250 V	Tensión de conex. DC, max.	110 V
Tipo	2 contactos conmutados, Ajuste normal / inverso, Frecuencia de conmutación 20 Hz	Función de alarma	configurable, Valores límite superior e inferior, rango, Retardo de alarma: 0...99 s, Histéresis ajustable, auto / manual reset

### Datos generales

Exactitud de repetición	± 0,05 % del valor final del rango de medición	Precisión	< 0,1 % del rango de medición
Tipo de protección	IP20	Tensión de alimentación	9...60 V DC
Error de compensación de unión fría	±2,0°C @ -20° C - 70°C	Deriva a largo plazo	0,1 % / 10.000 h
Tiempo de respuesta	450 ms	Carril de montaje	TS 35
Potencia admitida	≤ 3,5 W, < 2 W	Coefficiente de temperatura	< 0,02 °C del rango de medición / °C, 350 ppm/K
Potencia admitida nominal	1.5 VA	Configuración	Con software FDT/DTM, o a través de display de 7 segmentos, pulsadores y encoder rotatorio en el mismo dispositivo, Requiere adaptador de configuración 8978580000 CBX200 USB
Altitud de funcionamiento	≤ 2000 m		

### Coordenadas de aislamiento

Sobretensión de choque fijo	4 kV (1,2/50 μs)	Normas EMC	EN 61326-1
Tensión de prueba	0.3 kV	Categoría de sobretensión	III
Grado de polución	2	Separación galvánica	entre entrada / salida / alimentación / relé
Tensión de aislamiento	4 kV (entrada / salida)	Tensión nominal	300 Veff

### Datos de conexión

Tipo de conexión	PUSH IN	Par de apriete, min.	0.4 Nm
Par de apriete, max.	0.6 Nm	Sección de embornado, conexión nominal	2.5 mm <sup>2</sup>
Sección de embornado, mín.	0.5 mm <sup>2</sup>	Sección de embornado, máx.	2.5 mm <sup>2</sup>
Sección de conexión del conductor AWG, min.	AWG 26	Sección de conexión del conductor AWG, máx.	AWG 14

## ACT20P-UI-2RCO-DC-P

**Weidmüller Interface GmbH & Co. KG**  
 Klingenbergstraße 26  
 D-32758 Detmold  
 Germany

www.weidmueller.com

## Datos técnicos

Sección de conexión del conductor, rígido, mín.	0.2 mm <sup>2</sup>	Sección de conexión del conductor, rígido, max.	2.5 mm <sup>2</sup>
Sección de conexión del conductor, flexible, mín.	0.2 mm <sup>2</sup>	Sección de conexión del conductor, flexible, max.	2.5 mm <sup>2</sup>
Sección del conductor, flexible con terminales tubulares DIN 46228/4, mín.	0.2 mm <sup>2</sup>	Sección del conductor, flexible con terminales tubulares DIN 46228/4, máx.	2.5 mm <sup>2</sup>

## Descripción del artículo

Descripción del producto	<p>Los dispositivos de la familia ACT20P-UI-2RCO-XX-x registran señales del sensor de temperatura, el potenciómetro, la tensión y la corriente (mA, A, mV, V, potenciómetro, RTD y TC). Cuentan con dos salidas de relé independientes que emiten una alarma cuando los niveles superan o no alcanzan los límites preestablecidos.</p> <p>Propiedades</p> <ul style="list-style-type: none"> <li>• Configuración y diagnóstico con el software FDT/DTM "WI-Manager".</li> <li>• La configuración manual del dispositivo se lleva a cabo a través del indicador LED, con la ayuda de pulsadores y codificadores giratorios.</li> <li>• El amplificador bicanal activa varias funciones de alarma: alarma de ventana, retraso de alarma, rotura de cable, histéresis y alarma de límite superior/inferior.</li> <li>• Las señales de entrada activas o pasivas para RTD, TC, potenciómetro, tensión y corriente están aisladas galvánicamente.</li> <li>• Diagnóstico remoto: informes de errores (p. ej., rotura de cables) a través del relé de estado.</li> <li>• Los LED del panel frontal indican el estado de funcionamiento y el estado del relé.</li> <li>• Separación galvánica de 4 vías entre entrada, salida y alimentación.</li> </ul>
--------------------------	---

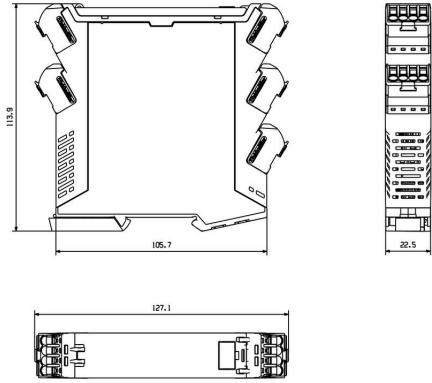
## Clasificaciones

ETIM 8.0	EC002654	ETIM 9.0	EC002654
ETIM 10.0	EC002654	ECLASS 14.0	27-21-01-22
ECLASS 15.0	27-21-01-22		

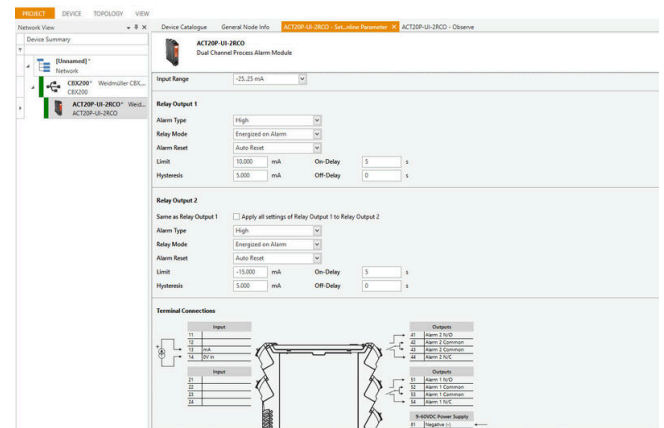
Dibujo acotado



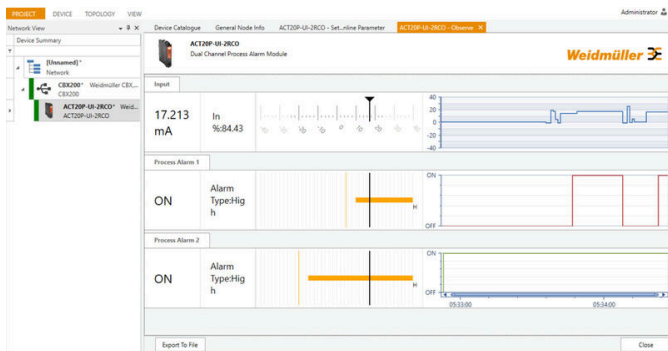
Removable terminals



Similar a la ilustración

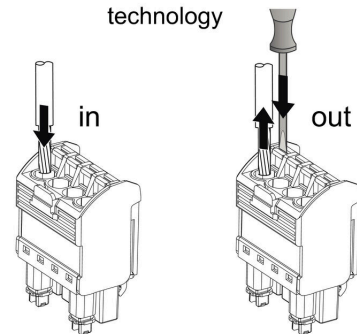


screenshot of configuration with FDT2 / DTM software



screenshot of configuration with FDT2 / DTM software

PUSH IN technology





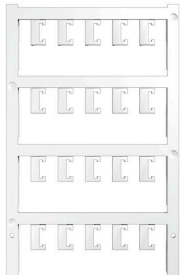
## ACT20P-UI-2RCO-DC-P

**Weidmüller Interface GmbH & Co. KG**  
 Klingenbergstraße 26  
 D-32758 Detmold  
 Germany

www.weidmueller.com

## Accesorios

### Sin imprimir



El sistema ESG es un reconocido señalizador en formato MultiCard que puede utilizarse en numerosos equipos eléctricos de uso habitual. El resultado es una señalización de equipos excelente con una imagen de alto contraste.

Disponibilidad de distintos tipos para dispositivos de fabricantes de la talla de Siemens, ABB, Beckhoff, etc.

Análisis rápido de ventajas:

- Etiquetas, autoadhesivas o insertables, de uso universal, según el tipo
- En el caso de equipos conectados en línea, como fusibles automáticos, tenemos disponibles señalizadores ESG para insertar en la guía para etiquetas
- Impresión personalizada en calidad láser según indicaciones del cliente

Impresión especial: Envíe un archivo del software de señalización M-Print PRO o M-Print PRO Online (sin instalación) con sus especificaciones de señalización.

### Datos generales para pedido

Tipo	ESG 6.6/20 BHZ 5.00/04	Versión	
Código	<a href="#">1082540000</a>	ESG, Señalizadores de dispositivos x 20 mm, PA 66, Color: blanco,	
GTIN (EAN)	4032248845439	enchufable	
Cantidad	200 ST		
Tipo	ESG 8/13.5/43.3 SAI AU	Versión	
Código	<a href="#">1912130000</a>	ESG, Señalizadores de dispositivos x 13.5 mm, PA 66, Color:	
GTIN (EAN)	4032248541164	transparente, enchufable	
Cantidad	5 ST		

### Adaptador de configuración USB



### Datos generales para pedido

Tipo	CBX200 USB	Versión	
Código	<a href="#">8978580000</a>		
GTIN (EAN)	4032248813759		
Cantidad	1 ST		