

ACT20X-2HAI-2SAO-P

Weidmüller Interface GmbH & Co. KG
 Klingenbergstraße 26
 D-32758 Detmold
 Germany

www.weidmuller.com



Los seccionadores transparentes de corriente y alimentación ACT20X-HAI-SAO/ 2HAI-2SAO según protocolo HART transfieren señales de 4 - 20 mA de la zona Ex 0 a la zona segura. Los aparatos permiten alimentar sensores externos.

En caso de fallo, los contactos de alarma integrados emiten mensajes de estado que facilitan una rápida identificación del fallo, aumentando así la disponibilidad de la instalación.

Los convertidores de corriente de alimentación para montaje en carril están disponibles, como opción, en las versiones de un canal o de dos canales. Con una anchura de 11 mm por canal, los aparatos requieren muy poco espacio en el armario de distribución.

Datos generales para pedido

Versión	EX signal isolating converter, HART®, 2-channel, Ex-input: 4 - 20 mA, Safe-output: 4-20mA
Código	2456150000
Tipo	ACT20X-2HAI-2SAO-P
GTIN (EAN)	4050118471281
Cantidad	1 Pieza

Datos técnicos

Homologaciones

Homologaciones



ROHS Conformidad

UL File Number Search [Sitio web UL](#)

N.º de certificado (cULus) E337701

Dimensiones y pesos

Profundidad	114.6 mm	Profundidad (pulgadas)	4.5118 inch
Altura	127.3 mm	Altura (pulgadas)	5.0118 inch
Anchura	22.5 mm	Anchura (pulgadas)	0.8858 inch
Peso neto	212 g		

Temperaturas

Temperatura de almacenamiento	-20 °C...85 °C	Temperatura de servicio	-20 °C...60 °C
Humedad	0...95 % (sin condensación)		

Probabilidad de avería

SIL PAPER	SIL certificate - PDF/ Cert_Weidmueller_070902_P0002_C006_V2R1.pdf (application/pdf)	SIL según IEC 61508	2
MTBF	315 a		

Conformidad medioambiental del producto

Estado de cumplimiento de la directiva RoHS	Conforme con exención
Exención RoHS (si procede/conocida)	7a, 7cl
REACH SVHC	Lead 7439-92-1
SCIP	2f6dd957-421a-46db-a0c2-cf1609156924

Assembling

Tipo de montaje	Carril de soporte de montaje a presión	Carril de montaje	TS 35
Posición de montaje	horizontal o vertical		

Entrada EX

Tipo	circuito con seguridad intrínseca, activo (como fuente de corriente) o pasivo (como sumidero de corriente)	Rizado residual	<7.5 mVeff
Alimentación del sensor	> 16 V DC	Señal de salida en caso de rotura del hilo	<1 mA
Corriente de entrada	4...20mA	Caída de tensión suministrada	<4.5 V
Número de entradas, Ex	2	Caída de tensión no suministrada	<6 V

ACT20X-2HAI-2SAO-P

Weidmüller Interface GmbH & Co. KG

Klingenbergstraße 26

D-32758 Detmold

Germany

www.weidmueller.com

Datos técnicos

Salida

Número de salidas	2	Corriente de resistencia de carga	≤ 600 Ω
Tipo	activo (como fuente de corriente) o pasivo (como sumidero de corriente)	Corriente de salida	4...20 mA
Límite de la señal de salida	<28 mA	Estabilidad de carga	≤ 0,01 % del valor final / 100 Ω

Salida (Estado)

Histéresis	0,1 mA (umbral de conmutación)	Tipo	Relé de estado, 1 NC (sin tensión)
Función de alarma	Error del dispositivo, Fallo de la fuente de alimentación, Activación del relé dentro del rango establecido, entre 3,8 - 20,5 mA	Número de salidas de alarma	1
Tensión nominal de conmutación	≤ 125 V AC / 110 V DC (rango seguro) ≤ 32 V AC / 32 V DC (zona 2)	Intensidad permanente	≤ 0,5 A AC / 0,3 A DC (zona segura), ≤ 0,5 A AC / 1 A DC (zona 2)
Potencia nominal	≤ 62,5 VA / 32 W (rango seguro) ≤ 16 VA / 32 W (zona 2)		

Datos generales

Tipo de conexión	PUSH IN	Precisión	<0,1% de amplitud
Humedad	0...95 % (sin condensación)	Tipo de protección	IP20
Tensión de alimentación	19,2...31,2 V DC	Tiempo de respuesta	≤ 5 ms
Coefficiente de temperatura	<0.01% de margen/°C (TU)	Tipo de reenvío de señales según HART®	sin cambios
Configuración	Con software FDT/DTM, Requiere adaptador de configuración 8978580000 CBX200 USB	Altitud de funcionamiento	≤ 2000 m
Compatible con transparencia HART®	Sí	Disipación del calor	≤ 1,2 W

Coordenadas de aislamiento

Normas EMC	EN 61326-1	Normas	EN 61010-1
Tensión de aislamiento	2,6 kV (entrada / salida)	Tensión nominal	300 V

Datos para aplicaciones Ex (ATEX)

ATEX - identificación de gas	II (1) G [Ex ia Ga] IIC/IIB/IIA	ATEX - identificación de polvo	II (1) D [Ex ia Da] IIIC, I (M1) [Ex ia Ma] I
IECEx - identificación de gas	Ex ec nC IIC T4 Gc, [Ex ia Ga] IIC/IIB/IIA	Lugar de instalación	Dispositivo instalado en área segura, zona 2

Datos de conexión

Tipo de conexión	PUSH IN	Sección de conexión del conductor AWG, min.	AWG 26
Sección de conexión del conductor AWG, máx.	AWG 14	Sección de conexión del conductor, rígido, min.	0.2 mm ²

ACT20X-2HAI-2SAO-P

Weidmüller Interface GmbH & Co. KG

Klingenbergstraße 26
D-32758 Detmold
Germany

www.weidmueller.com

Datos técnicos

Sección de conexión del conductor, rígido, max.	2.5 mm ²	Sección de conexión del conductor, flexible, mín.	0.2 mm ²
Sección de conexión del conductor, flexible, max.	2.5 mm ²	Sección del conductor, flexible con terminales tubulares DIN 46228/4, mín.	0.2 mm ²
Sección del conductor, flexible con terminales tubulares DIN 46228/4, máx.	2.5 mm ²		

Garantía

Período 3 años

Descripción del artículo

Descripción del producto El dispositivo ACT20X-HAI-SAO-S es un aislador de señales transparente de protocolo HART para señales de corriente DC analógicas apto para su uso en atmósferas explosivas de zona 0. La entrada puede utilizarse igualmente como lazo de corriente activa (la corriente del lazo suministra al equipo). En la salida se ofrece una señal de corriente de 4...20 mA para el rango seguro. El dispositivo está disponible en versión de un solo canal o de dos canales.

Clasificaciones

ETIM 8.0	EC002653	ETIM 9.0	EC002653
ETIM 10.0	EC002653	ECLASS 14.0	27-21-01-20
ECLASS 15.0	27-21-01-20		

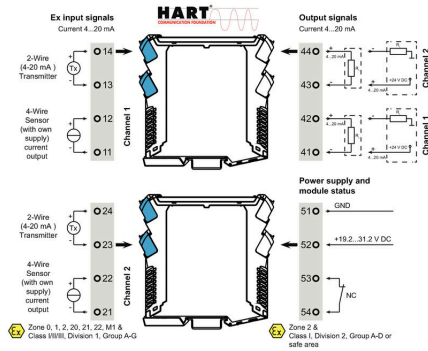
ACT20X-2HAI-2SAO-P

Weidmüller Interface GmbH & Co. KG
 Klingenbergstraße 26
 D-32758 Detmold
 Germany

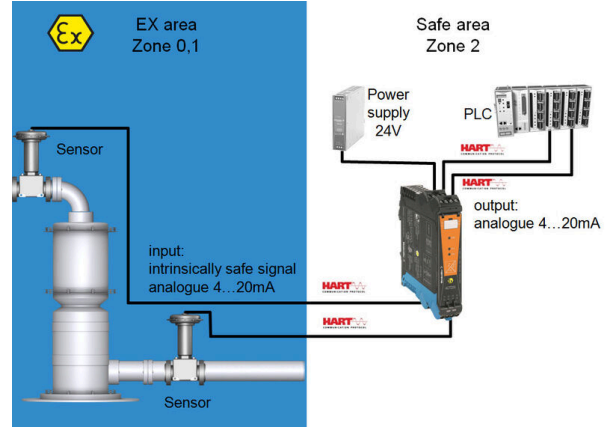
www.weidmueller.com

Dibujos

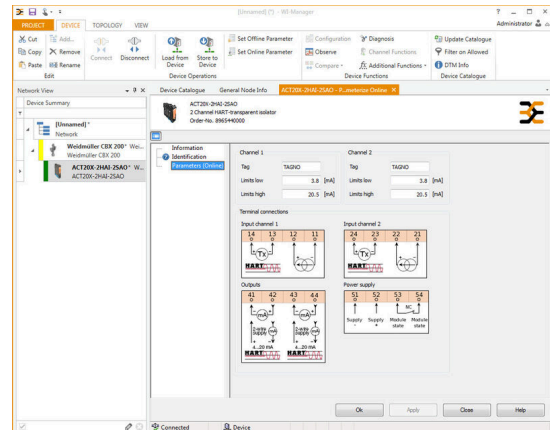
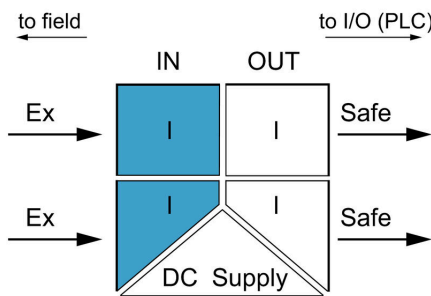
Connection diagram



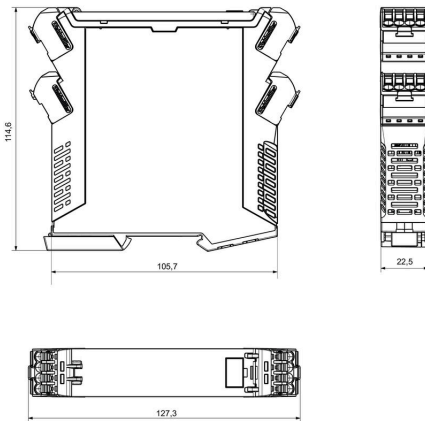
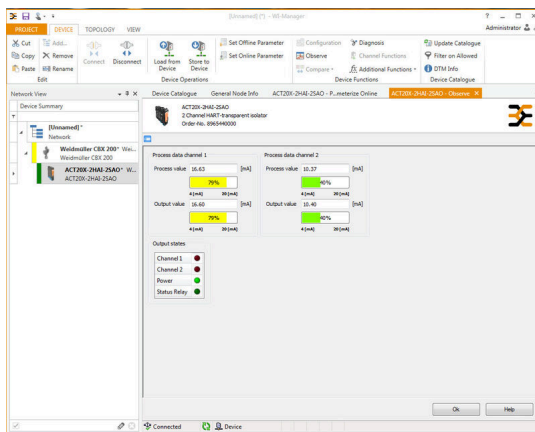
Aplicación



Block diagram



Dibujo acotado



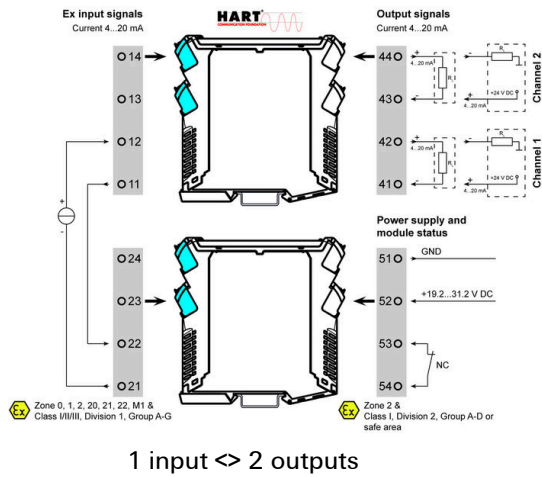
ACT20X-2HAI-2SAO-P

Weidmüller Interface GmbH & Co. KG
 Klingenbergstraße 26
 D-32758 Detmold
 Germany

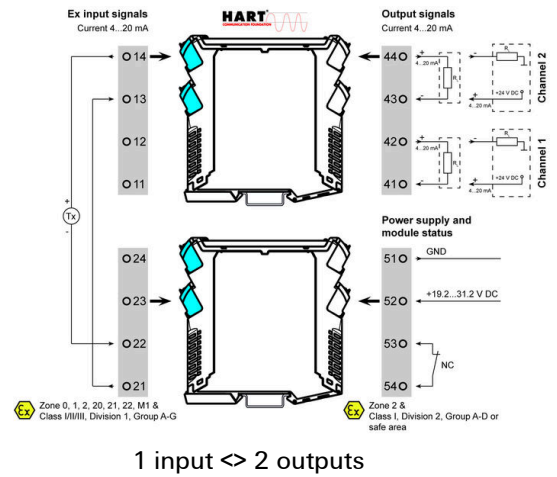
Dibujos

www.weidmueller.com

Aplicación



Aplicación



ACT20X-2HAI-2SAO-P

Weidmüller Interface GmbH & Co. KG
 Klingenbergstraße 26
 D-32758 Detmold
 Germany

www.weidmueller.com

Accesorios

Sin imprimir



El sistema ESG es un reconocido señalizador en formato MultiCard que puede utilizarse en numerosos equipos eléctricos de uso habitual. El resultado es una señalización de equipos excelente con una imagen de alto contraste.

Disponibilidad de distintos tipos para dispositivos de fabricantes de la talla de Siemens, ABB, Beckhoff, etc.

Análisis rápido de ventajas:

- Etiquetas, autoadhesivas o insertables, de uso universal, según el tipo
- En el caso de equipos conectados en línea, como fusibles automáticos, tenemos disponibles señalizadores ESG para insertar en la guía para etiquetas
- Impresión personalizada en calidad láser según indicaciones del cliente

Impresión especial: Envíe un archivo del software de señalización M-Print PRO o M-Print PRO Online (sin instalación) con sus especificaciones de señalización.

Datos generales para pedido

Tipo	ESG 6.6/20 BHZ 5.00/04	Versión	
Código	1082540000	ESG, Señalizadores de dispositivos x 20 mm, PA 66, Color: blanco,	
GTIN (EAN)	4032248845439	enchufable	
Cantidad	200 ST		
Tipo	ESG 8/13.5/43.3 SAI AU	Versión	
Código	1912130000	ESG, Señalizadores de dispositivos x 13.5 mm, PA 66, Color:	
GTIN (EAN)	4032248541164	transparente, enchufable	
Cantidad	5 ST		

Adaptador de configuración USB



Datos generales para pedido

Tipo	CBX200 USB	Versión	
Código	8978580000		
GTIN (EAN)	4032248813759		
Cantidad	1 ST		