

## ACT20X-SDI-HDO-H-P

**Weidmüller Interface GmbH & Co. KG**  
 Klingenbergstraße 26  
 D-32758 Detmold  
 Germany

www.weidmuller.com

### Imagen de producto, Similar a la ilustración



Los elementos de control de válvulas ACT20X-SDI-HDO/ 2SDI-2HDO se controlan en el lado de la entrada mediante señales de conmutación (NPN, PNP) desde zonas seguras y ofrecen salidas digitales para conmutar los actuadores (válvulas magnéticas, dispositivos de alarma) en zonas Ex 0. Para los grupos de protección contra el fuego IIC/ IIB, la corriente de salida está limitada, de forma específica para cada módulo, a 35 mA o 60 mA (solo 1 canal). En caso de fallo, los contactos de alarma integrados emiten mensajes de estado que facilitan una rápida identificación del fallo, aumentando así la disponibilidad de la instalación. Los amplificadores separadores para montaje en carril están disponibles, como opción, en las versiones de un canal o de dos canales. Con una anchura de 11 mm por canal, los aparatos requieren muy poco espacio en el armario de distribución.

### Datos generales para pedido

Versión	Separador/convertidor de señal Ex, Entrada segura: relé, Salida Ex: optoacoplador, Alta intensidad, 1 canal
Código	<a href="#">2456120000</a>
Tipo	ACT20X-SDI-HDO-H-P
GTIN (EAN)	4050118471533
Cantidad	1 Pieza

### Datos técnicos

#### Homologaciones

Homologaciones



ROHS Conformidad

UL File Number Search [Sitio web UL](#)

N.º de certificado (cULus) E337701

#### Dimensiones y pesos

Profundidad	113.6 mm	Profundidad (pulgadas)	4.4724 inch
Altura	127.1 mm	Altura (pulgadas)	5.0039 inch
Anchura	22.5 mm	Anchura (pulgadas)	0.8858 inch
Peso neto	170 g		

#### Temperaturas

Temperatura de almacenamiento	-20 °C...85 °C	Temperatura de servicio	-20 °C...60 °C
Humedad	0...95 % (sin condensación)		

#### Probabilidad de avería

SIL PAPER	SIL certificate - PDF/ Cert_Weidmueller_070902_P0002_C004_V2R1.pdf (application/pdf)	SIL según IEC 6 1508	2
MTBF	175 a	SFF	91 %

#### Conformidad medioambiental del producto

Estado de cumplimiento de la directiva RoHS	Conforme con exención
Exención RoHS (si procede/conocida)	7a, 7cl
REACH SVHC	Lead 7439-92-1
SCIP	2f6dd957-421a-46db-a0c2-cf1609156924

#### Assembling

Tipo de montaje	Carril de soporte de montaje a presión	Carril de montaje	TS 35
Posición de montaje	horizontal o vertical		

#### Entrada

Número de entradas	1	Tipo	NPN, transistor PNP, señal de conmutación [componente de válvula en el lado seguro de entrada]
Tensión de entrada	≤ 28 V DC, Trigger level low: ≤ 2.0 V DC (NPN), ≤ 8.0 V DC (PNP), Trigger level high: ≥ 4.0 V DC (NPN), ≥ 10.0 V DC (PNP)	Resistencia de entrada tensión	3.5 kΩ

## ACT20X-SDI-HDO-H-P

**Weidmüller Interface GmbH & Co. KG**  
Klingenbergstraße 26  
D-32758 Detmold  
Germany

www.weidmueller.com

## Datos técnicos

### Salida

Corriente de resistencia de carga	<300 Ω	Tipo	circuito con seguridad intrínseca, digital, salida = entrada, directo o inverso (configurable)
Número de salidas, Ex	1	Rizado residual	<40 mVeff
Valores de salida	en función de la asignación del borne		

### Salida (Estado)

Histéresis	0,1 mA (umbral de conmutación)	Tipo	Relé de estado, 1 NC (sin tensión)
Función de alarma	Fallo de la fuente de alimentación, Error del dispositivo	Número de salidas de alarma	1
Tensión nominal de conmutación	≤ 125 V AC / 110 V DC (rango seguro) ≤ 32 V AC / 32 V DC (zona 2)	Intensidad permanente	≤ 0,5 A AC / 0,3 A DC (zona segura), ≤ 0,5 A AC / 1 A DC (zona 2)
Potencia nominal	≤ 62,5 VA / 32 W (rango seguro) ≤ 16 VA / 32 W (zona 2)		

### Datos generales

Tipo de conexión	PUSH IN	Humedad	0...95 % (sin condensación)
Tipo de protección	IP20	Tensión de alimentación	19,2...31,2 V DC
Tiempo de respuesta	10 ms	Configuración	Con software FDT/DTM, Requiere adaptador de configuración 8978580000 CBX200 USB
Altitud de funcionamiento	≤ 2000 m	Disipación del calor	≤1,7 W

### Coordenadas de aislamiento

Normas EMC	EN 61326-1	Normas	EN 61010-1
Tensión de aislamiento	2,6 kV (entrada / salida)	Tensión nominal	300 V

### Datos para aplicaciones Ex (ATEX)

ATEX - identificación de gas	II (1) G [Ex ia Ga] IIC/IIB/IIA	ATEX - identificación de polvo	II (1) D [Ex ia Da] IIIC, I (M1) [Ex ia Ma] I
IECEX - identificación de gas	Ex ec nC IIC T4 Gc, [Ex ia Ga] IIC/IIB/IIA	Lugar de instalación	Dispositivo instalado en área segura, zona 2

### Datos de conexión

Tipo de conexión	PUSH IN	Sección de conexión del conductor AWG, min.	AWG 26
Sección de conexión del conductor AWG, máx.	AWG 14	Sección de conexión del conductor, rígido, min.	0.2 mm <sup>2</sup>
Sección de conexión del conductor, rígido, máx.	2.5 mm <sup>2</sup>	Sección de conexión del conductor, flexible, mín.	0.2 mm <sup>2</sup>
Sección de conexión del conductor, flexible, máx.	2.5 mm <sup>2</sup>	Sección del conductor, flexible con terminales tubulares DIN 46228/4, mín.	0.2 mm <sup>2</sup>

## ACT20X-SDI-HDO-H-P

**Weidmüller Interface GmbH & Co. KG**  
 Klingenbergstraße 26  
 D-32758 Detmold  
 Germany

www.weidmueller.com

## Datos técnicos

Sección del conductor, flexible con terminales tubulares DIN 46228/4, máx. 2.5 mm<sup>2</sup>

### Garantía

Período 3 años

### Descripción del artículo

Descripción del producto El conmutador de válvula magnética/alarma ACT20X-SDI-HDO-S dispone de una entrada en la zona no Ex y de una salida en la zona 0 Ex. Este módulo es apto para conmutar, p.ej. válvulas magnéticas o alarmas. El dispositivo está disponible en versión de un solo canal o de dos canales.

Propiedades

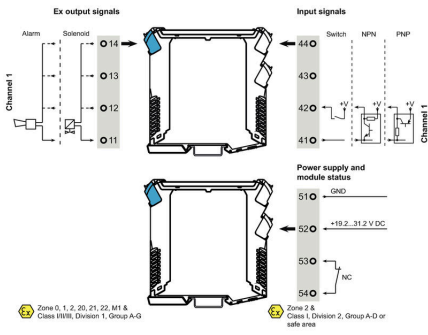
- Controlador digital y alarma para activación de válvulas magnéticas, alarmas acústicas y LED en atmósferas explosivas.
- Dos variantes con corriente de salida de 35 mA o 60 mA disponibles en 1 o 2 canales.
- Configuración y diagnóstico mediante el software FDT/DTM "WI-Manager".
- Selección de la función directa e inversa y posibilidad de reducción de la corriente de salida en atmósferas explosivas conforme a los requisitos de la aplicación correspondiente.
- El equipo puede utilizarse en zonas seguras (sin amenaza de explosiones) o en zona 2 / división 2. Pueden conectarse cables de señales de las zonas 0, 1, 2, 20, 21 y 22, así como de clase I/II/III, división 1, grupo A-G.
- Autodiagnóstico avanzado: vigilancia de fallos y notificación mediante contacto de relé.
- El funcionamiento normal (verde) y los fallos (amarillo/rojo) se señalizan mediante LED frontales.
- Desconexión galvánica de 3 vías entre entrada, salida y alimentación.

### Clasificaciones

ETIM 8.0	EC002653	ETIM 9.0	EC002653
ETIM 10.0	EC002653	ECLASS 14.0	27-21-01-20
ECLASS 15.0	27-21-01-20		

### Dibujos

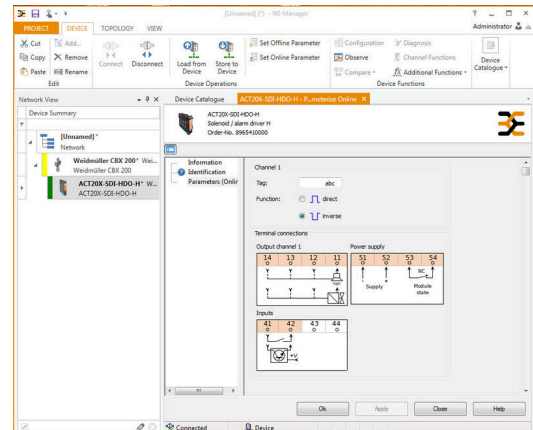
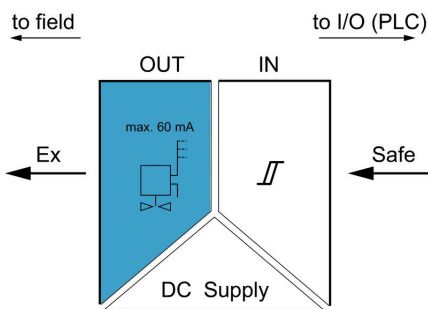
#### Connection diagram



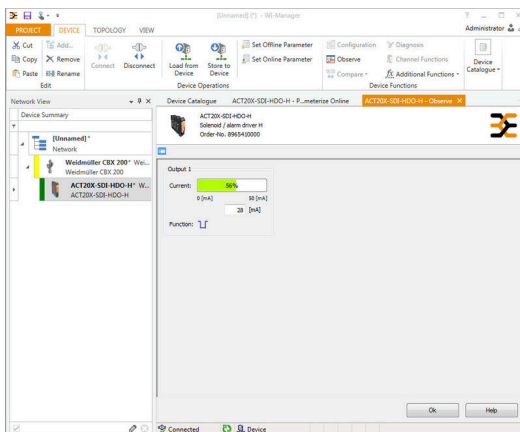
#### Aplicación



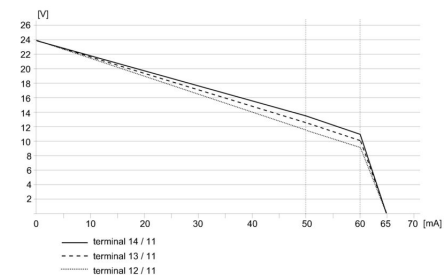
#### Block diagram



#### Curva de deriva



89654100009505.eps



screenshot of "observe" with FDT2 / DTM software

**Curva de deriva**



Removable terminals with coding

## ACT20X-SDI-HDO-H-P

**Weidmüller Interface GmbH & Co. KG**  
 Klingenbergstraße 26  
 D-32758 Detmold  
 Germany

www.weidmueller.com

## Accesorios

### Sin imprimir



El sistema ESG es un reconocido señalizador en formato MultiCard que puede utilizarse en numerosos equipos eléctricos de uso habitual. El resultado es una señalización de equipos excelente con una imagen de alto contraste.

Disponibilidad de distintos tipos para dispositivos de fabricantes de la talla de Siemens, ABB, Beckhoff, etc.

Análisis rápido de ventajas:

- Etiquetas, autoadhesivas o insertables, de uso universal, según el tipo
- En el caso de equipos conectados en línea, como fusibles automáticos, tenemos disponibles señalizadores ESG para insertar en la guía para etiquetas
- Impresión personalizada en calidad láser según indicaciones del cliente

Impresión especial: Envíe un archivo del software de señalización M-Print PRO o M-Print PRO Online (sin instalación) con sus especificaciones de señalización.

### Datos generales para pedido

Tipo	ESG 6.6/20 BHZ 5.00/04	Versión	
Código	<a href="#">1082540000</a>	ESG, Señalizadores de dispositivos x 20 mm, PA 66, Color: blanco, enchufable	
GTIN (EAN)	4032248845439		
Cantidad	200 ST		
Tipo	ESG 8/13.5/43.3 SAI AU	Versión	
Código	<a href="#">1912130000</a>	ESG, Señalizadores de dispositivos x 13.5 mm, PA 66, Color: transparente, enchufable	
GTIN (EAN)	4032248541164		
Cantidad	5 ST		

### Adaptador de configuración USB



### Datos generales para pedido

Tipo	CBX200 USB	Versión	
Código	<a href="#">8978580000</a>		
GTIN (EAN)	4032248813759		
Cantidad	1 ST		