

## ACT20X-2HDI-2SDO-P

**Weidmüller Interface GmbH & Co. KG**  
 Klingenbergstraße 26  
 D-32758 Detmold  
 Germany

www.weidmuller.com

### Imagen de producto, Similar a la ilustración



Los amplificadores seccionadores ACT20X-HDI-SDO-S/ 2HDI-2SDO-S resultan especialmente apropiados para el registro de las señales de sensor NAMUR o señales de conmutación digitales del entorno Ex, zona 0.

Salidas de transistor de conmutación negativa (NPN) facilitan las aplicaciones de señales en el entorno seguro.

En caso de fallo, los contactos de alarma integrados emiten mensajes de estado que facilitan una rápida identificación del fallo, aumentando así la disponibilidad de la instalación.

Los amplificadores separadores para montaje en carril están disponibles, como opción, en las versiones de un canal o de dos canales. Con una anchura de 11 mm por canal, los aparatos requieren muy poco espacio en el armario de distribución.

### Datos generales para pedido

Versión	EX signal isolating converter, Ex-input: NAMUR sensor/switch, Safe-output: Optocoupler, 2-channel
Código	<a href="#">2456100000</a>
Tipo	ACT20X-2HDI-2SDO-P
GTIN (EAN)	4050118471519
Cantidad	1 Pieza

## ACT20X-2HDI-2SDO-P

**Weidmüller Interface GmbH & Co. KG**  
 Klingenbergstraße 26  
 D-32758 Detmold  
 Germany

www.weidmueller.com

## Datos técnicos

### Homologaciones

Homologaciones



ROHS Conformidad

UL File Number Search [Sitio web UL](#)

N.º de certificado (cULus) E337701

### Dimensiones y pesos

Profundidad	114.6 mm	Profundidad (pulgadas)	4.5118 inch
Altura	127.3 mm	Altura (pulgadas)	5.0118 inch
Anchura	22.5 mm	Anchura (pulgadas)	0.8858 inch
Peso neto	20 g		

### Temperaturas

Temperatura de almacenamiento	-20 °C...85 °C	Temperatura de servicio	-20 °C...60 °C
Humedad	0...95 % (sin condensación)		

### Probabilidad de avería

SIL PAPER	SIL certificate - PDF/ Cert_Weidmueller_070902_P0002_C001_V2R1.pdf (application/pdf)	SIL según IEC 61508	2
MTBF	215 a		

### Conformidad medioambiental del producto

Estado de cumplimiento de la directiva RoHS	Conforme con exención
Exención RoHS (si procede/conocida)	7a, 7cl
REACH SVHC	Lead 7439-92-1
SCIP	2f6dd957-421a-46db-a0c2-cf1609156924

### Assembling

Tipo de montaje	Carril de soporte de montaje a presión	Carril de montaje	TS 35
Posición de montaje	horizontal o vertical		

### Entrada EX

Sensor	Sensor NAMUR según EN60947-5-6, interruptores con o sin RS, RP	Frecuencia de entrada	0...5 kHz
Resistencia de entrada	1 kΩ	Tipo	circuito con seguridad intrínseca
Alimentación del sensor	8 V DC / 8 mA	Resistencia	Resistencia en paralelo de 15 kΩ, Resistencia en serie de 750 Ω
Señal de salida en caso de rotura del hilo <0,1 mA, > 6,5 mA (en caso de rotura del hilo)		Duración de impulso	> 0.1 ms

## ACT20X-2HDI-2SDO-P

**Weidmüller Interface GmbH & Co. KG**  
 Klingenbergstraße 26  
 D-32758 Detmold  
 Germany

www.weidmueller.com

### Datos técnicos

Número de entradas, Ex	2	Alimentación NAMUR	8 V DC / 8 mA
Nivel de activación bajo	<1,2 mA	Triggerlevel high	> 2,1 mA

#### Salida digital

Salidas digitales	2	Frecuencia máx. de conexión-desconexión	≤ 5 kHz
Tipo	Transistor NPN	Función	Salida = entrada, directo o inverso (configurable)
Tensión nominal de conexión	30 V DC	Intensidad permanente	80 mA

#### Salida (Estado)

Histéresis	0,1 mA (umbral de conmutación)	Tipo	Relé de estado, 1 NC (sin tensión)
Función de alarma	Error del dispositivo, Fallo de la fuente de alimentación, Cortocircuito en la entrada, Circuito abierto en la entrada	Número de salidas de alarma	1
Tensión nominal de conmutación	≤ 125 V AC / 110 V DC (rango seguro) ≤ 32 V AC / 32 V DC (zona 2)	Intensidad permanente	≤ 0,5 A AC / 0,3 A DC (zona segura), ≤ 0,5 A AC / 1 A DC (zona 2)
Potencia nominal	≤ 62,5 VA / 32 W (rango seguro) ≤ 16 VA / 32 W (zona 2)		

#### Datos generales

Tipo de conexión	PUSH IN	Humedad	0...95 % (sin condensación)
Tipo de protección	IP20	Tensión de alimentación	19,2...31,2 V DC
Configuración	Con software FDT/DTM, Requiere adaptador de configuración 8978580000 CBX200 USB	Altitud de funcionamiento	≤ 2000 m
Disipación del calor	≤1,6 W		

#### Coordenadas de aislamiento

Normas EMC	EN 61326-1	Normas	EN 61010-1
Tensión de aislamiento	2,6 kV (entrada / salida)	Tensión nominal	300 V

#### Datos para aplicaciones Ex (ATEX)

ATEX - identificación de gas	II (1) G [Ex ia Ga] IIC/IIB/IIA	ATEX - identificación de polvo	II (1) D [Ex ia Da] IIIC, I (M1) [Ex ia Ma] I
IECEx - identificación de gas	Ex ec nC IIC T4 Gc, [Ex ia Ga] IIC/IIB/IIA	Lugar de instalación	Dispositivo instalado en área segura, zona 2

#### Datos de conexión

Tipo de conexión	PUSH IN	Sección de conexión del conductor AWG, min.	AWG 26
Sección de conexión del conductor AWG, máx.	AWG 14	Sección de conexión del conductor, rígido, min.	0.2 mm <sup>2</sup>

## ACT20X-2HDI-2SDO-P

**Weidmüller Interface GmbH & Co. KG**  
Klingenbergstraße 26  
D-32758 Detmold  
Germany

[www.weidmueller.com](http://www.weidmueller.com)

## Datos técnicos

Sección de conexión del conductor, rígido, max.	2.5 mm <sup>2</sup>	Sección de conexión del conductor, flexible, mín.	0.2 mm <sup>2</sup>
Sección de conexión del conductor, flexible, max.	2.5 mm <sup>2</sup>	Sección del conductor, flexible con terminales tubulares DIN 46228/4, mín.	0.2 mm <sup>2</sup>
Sección del conductor, flexible con terminales tubulares DIN 46228/4, máx.	2.5 mm <sup>2</sup>		

## Garantía

Período 3 años

## Descripción del artículo

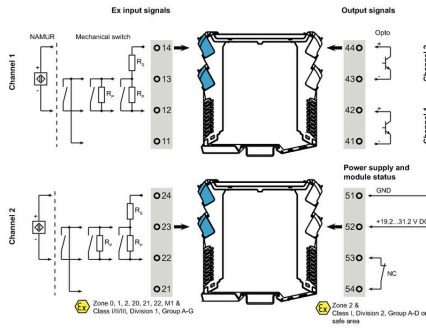
Descripción del producto Los equipos de la familia ACT20X-HDI-SDO-S envían las señales digitales procedentes de zonas con atmósfera explosiva, aisladas galvánicamente, a zonas sin peligro o menos amenazadas por éste.  
Para ello, los circuitos de entrada vienen protegidos con seguridad intrínseca. Puede procesar las señales de sensor NAMUR según la norma EN 60947-5-6 o conectarlas mediante contactos desenergizados (con o sin circuito de resistencia).  
Hay variantes de uno o dos canales disponibles que disponen de salidas de relé o de transistor.

## Clasificaciones

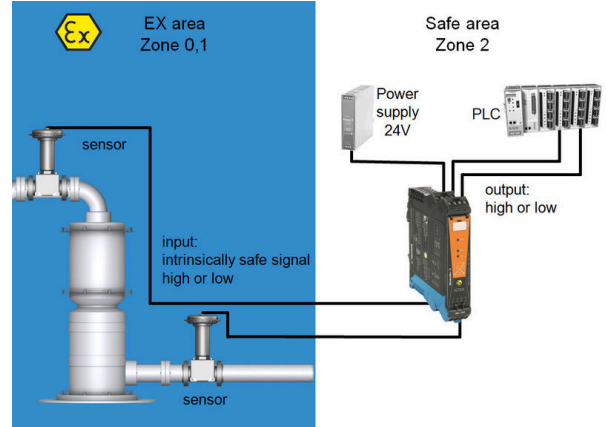
ETIM 8.0	EC002653	ETIM 9.0	EC002653
ETIM 10.0	EC002653	ECLASS 14.0	27-21-01-20
ECLASS 15.0	27-21-01-20		

### Dibujos

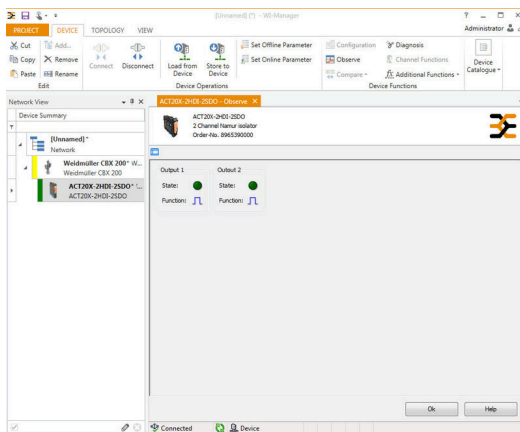
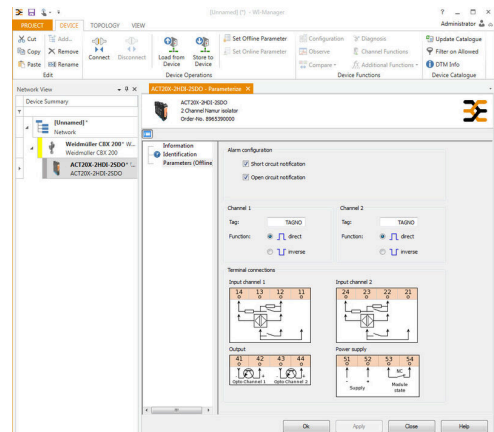
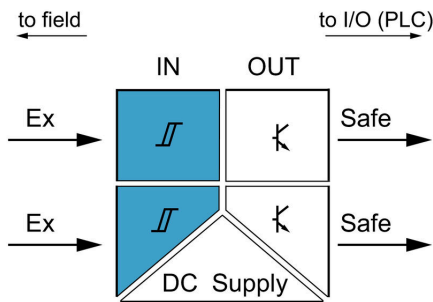
#### Connection diagram



#### Aplicación

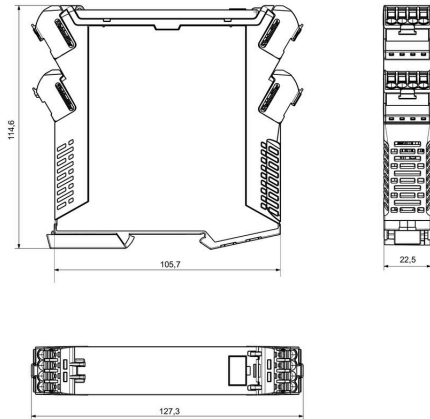


#### Block diagram



screenshot of "observe" with FDT2 / DTM software

Dibujo acotado



Removable terminals with coding

## ACT20X-2HDI-2SDO-P

**Weidmüller Interface GmbH & Co. KG**  
 Klingenbergstraße 26  
 D-32758 Detmold  
 Germany

www.weidmueller.com

## Accesorios

### Sin imprimir



El sistema ESG es un reconocido señalizador en formato MultiCard que puede utilizarse en numerosos equipos eléctricos de uso habitual. El resultado es una señalización de equipos excelente con una imagen de alto contraste.

Disponibilidad de distintos tipos para dispositivos de fabricantes de la talla de Siemens, ABB, Beckhoff, etc.

Análisis rápido de ventajas:

- Etiquetas, autoadhesivas o insertables, de uso universal, según el tipo
- En el caso de equipos conectados en línea, como fusibles automáticos, tenemos disponibles señalizadores ESG para insertar en la guía para etiquetas
- Impresión personalizada en calidad láser según indicaciones del cliente

Impresión especial: Envíe un archivo del software de señalización M-Print PRO o M-Print PRO Online (sin instalación) con sus especificaciones de señalización.

### Datos generales para pedido

Tipo	ESG 6.6/20 BHZ 5.00/04	Versión	
Código	<a href="#">1082540000</a>	ESG, Señalizadores de dispositivos x 20 mm, PA 66, Color: blanco, enchufable	
GTIN (EAN)	4032248845439		
Cantidad	200 ST		
Tipo	ESG 8/13.5/43.3 SAI AU	Versión	
Código	<a href="#">1912130000</a>	ESG, Señalizadores de dispositivos x 13.5 mm, PA 66, Color: transparente, enchufable	
GTIN (EAN)	4032248541164		
Cantidad	5 ST		

### Adaptador de configuración USB



### Datos generales para pedido

Tipo	CBX200 USB	Versión	
Código	<a href="#">8978580000</a>		
GTIN (EAN)	4032248813759		
Cantidad	1 ST		