

ACT20X-2HDI-2SDO-RNO-P

Weidmüller Interface GmbH & Co. KG
 Klingenbergstraße 26
 D-32758 Detmold
 Germany

www.weidmuller.com

**Imagen de producto,
 Similar a la ilustración**



Los amplificadores seccionadores ACT20X-HDI-SDO/2HDI-2SNO RNA/RNC resultan especialmente apropiados para el registro de las señales de sensor NAMUR o señales de conmutación digitales del entorno Ex, zona 0. Relés de conmutación, opcionalmente con contacto normalmente abierto o normalmente cerrado, proporcionan señales de salida para el entorno seguro. En caso de averías, los contactos de alarma integrados activan los avisos de estado , que permiten identificar rápidamente la avería y, de esta forma, aumentan la disponibilidad de la instalación. Los amplificadores separadores para montaje sobre carril están disponibles en la versión de un canal o de dos canales. Con una anchura de 11 mm por canal, los aparatos requieren muy poco espacio en el armario de distribución.

Datos generales para pedido

Versión	EX signal isolating converter, Ex-input: NAMUR sensor/switch, Safe-output: relay, NO contact, 2-channel
Código	2456080000
Tipo	ACT20X-2HDI-2SDO-RNO-P
GTIN (EAN)	4050118471274
Cantidad	1 Pieza

ACT20X-2HDI-2SDO-RNO-P

Weidmüller Interface GmbH & Co. KG
 Klingenbergstraße 26
 D-32758 Detmold
 Germany

www.weidmueller.com

Datos técnicos

Homologaciones

Homologaciones



ROHS Conformidad

UL File Number Search [Sitio web UL](#)

N.º de certificado (cULus) E337701

Dimensiones y pesos

Profundidad	114.6 mm	Profundidad (pulgadas)	4.5118 inch
Altura	127.3 mm	Altura (pulgadas)	5.0118 inch
Anchura	22.5 mm	Anchura (pulgadas)	0.8858 inch
Peso neto	190 g		

Temperaturas

Temperatura de almacenamiento	-20 °C...85 °C	Temperatura de servicio	-20 °C...60 °C
Humedad	0...95 % (sin condensación)		

Probabilidad de avería

SIL PAPER	SIL certificate - PDF/ Cert_Weidmueller_070902_P0002_C001_V2R1.pdf (application/pdf)	SIL según IEC 61508	2
MTBF	207 a		

Conformidad medioambiental del producto

Estado de cumplimiento de la directiva RoHS	Conforme con exención
Exención RoHS (si procede/conocida)	7a, 7cl
REACH SVHC	Lead 7439-92-1
SCIP	2f6dd957-421a-46db-a0c2-cf1609156924

Assembling

Tipo de montaje	Carril de soporte de montaje a presión	Carril de montaje	TS 35
Posición de montaje	horizontal o vertical		

Entrada EX

Sensor	Sensor NAMUR según EN60947-5-6, interruptores con o sin RS, RP	Frecuencia de entrada	<20 Hz
Resistencia de entrada	1 kΩ	Tipo	circuito con seguridad intrínseca
Alimentación del sensor	8 V DC / 8 mA	Resistencia	RP = 750 Ω / RS = 15kΩ
Señal de salida en caso de rotura del hilo (<0,1 mA, > 6,5 mA (en caso de rotura del hilo))		Duración de impulso	> 0.1 ms
Alimentación NAMUR	8 V DC / 8 mA	Nivel de activación bajo	<1,2 mA
Triggerlevel high	> 2,1 mA		

ACT20X-2HDI-2SDO-RNO-P

Weidmüller Interface GmbH & Co. KG
 Klingenbergstraße 26
 D-32758 Detmold
 Germany

www.weidmueller.com

Datos técnicos

Salida digital

Salidas digitales	2	Frecuencia máx. de conexión-desconexión	20 Hz
Potencia de conmutación AC	500 VA / 60 W (zona segura), 16 VA / 60 W (zona 2)	Tipo	Relé, 1 CNA
Función	Salida = entrada, directo o inverso (configurable)	Tensión nominal de conexión	≤ 250 V AC / 30 V DC (rango seguro) ≤ 32 V AC / 32 V DC (zona 2)
Intensidad permanente	≤ 2 A AC/DC (rango seguro, zona 2)		

Salida (Estado)

Histéresis	0,1 mA (umbral de conmutación)	Tipo	Relé de estado, 1 NC (sin tensión)
Función de alarma	Error del dispositivo, Sin tensión de alimentación, Cortocircuito en la entrada, Circuito abierto en la entrada	Número de salidas de alarma	1
Tensión nominal de conmutación	≤ 125 V AC / 110 V DC (rango seguro) ≤ 32 V AC / 32 V DC (zona 2)	Intensidad permanente	≤ 0,5 A AC / 0,3 A DC (zona segura), ≤ 0,5 A AC / 1 A DC (zona 2)
Potencia nominal	≤ 62,5 VA / 32 W (rango seguro) ≤ 16 VA / 32 W (zona 2)		

Datos generales

Tipo de conexión	PUSH IN	Humedad	0...95 % (sin condensación)
Tipo de protección	IP20	Tensión de alimentación	19,2...31,2 V DC
Configuración	Con software FDT/DTM, Requiere adaptador de configuración 8978580000 CBX200 USB	Altitud de funcionamiento	≤ 2000 m

Coordenadas de aislamiento

Normas EMC	EN 61326-1	Normas	EN 61010-1
Tensión de aislamiento	2,6 kV (entrada / salida)	Tensión nominal	300 V

Datos para aplicaciones Ex (ATEX)

ATEX - identificación de gas	II (1) G [Ex ia Ga] IIC/IIB/IIA	ATEX - identificación de polvo	II (1) D [Ex ia Da] IIIC, I (M1) [Ex ia Ma] I
IECEx - identificación de gas	Ex ec nC IIC T4 Gc, [Ex ia Ga] IIC/IIB/IIA	Lugar de instalación	Dispositivo instalado en área segura, zona 2

Datos de conexión

Tipo de conexión	PUSH IN	Sección de conexión del conductor AWG, min.	AWG 26
Sección de conexión del conductor AWG, máx.	AWG 14	Sección de conexión del conductor, rígido, min.	0.2 mm ²

ACT20X-2HDI-2SDO-RNO-P

Weidmüller Interface GmbH & Co. KG
Klingenbergstraße 26
D-32758 Detmold
Germany

www.weidmueller.com

Datos técnicos

Sección de conexión del conductor, rígido, max.	2.5 mm ²	Sección de conexión del conductor, flexible, mín.	0.2 mm ²
Sección de conexión del conductor, flexible, max.	2.5 mm ²	Sección del conductor, flexible con terminales tubulares DIN 46228/4, mín.	0.2 mm ²
Sección del conductor, flexible con terminales tubulares DIN 46228/4, máx.	2.5 mm ²		

Garantía

Período 3 años

Descripción del artículo

Descripción del producto Los equipos de la familia ACT20X-HDI-SDO-S envían las señales digitales procedentes de zonas con atmósfera explosiva, aisladas galvánicamente, a zonas sin peligro o menos amenazadas por éste.
Para ello, los circuitos de entrada vienen protegidos con seguridad intrínseca. Puede procesar las señales de sensor NAMUR según la norma EN 60947-5-6 o conectarlas mediante contactos desenergizados (con o sin circuito de resistencia).
Hay variantes de uno o dos canales disponibles que disponen de salidas de relé o de transistor.

Clasificaciones

ETIM 8.0	EC002653	ETIM 9.0	EC002653
ETIM 10.0	EC002653	ECLASS 14.0	27-21-01-20
ECLASS 15.0	27-21-01-20		

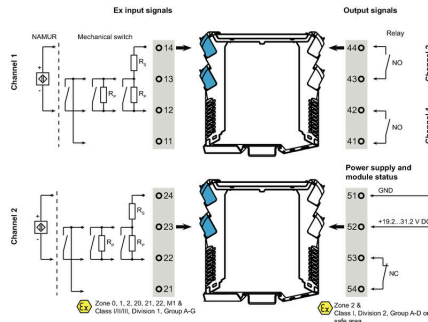
ACT20X-2HDI-2SDO-RNO-P

Weidmüller Interface GmbH & Co. KG
 Klingenbergstraße 26
 D-32758 Detmold
 Germany

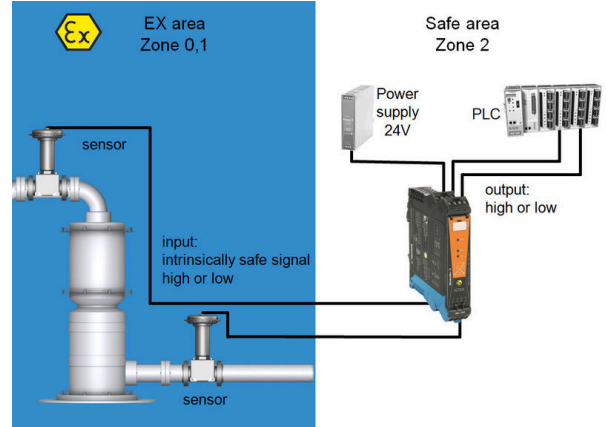
Dibujos

www.weidmueller.com

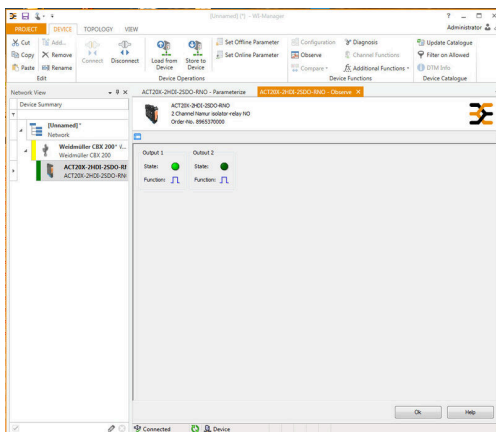
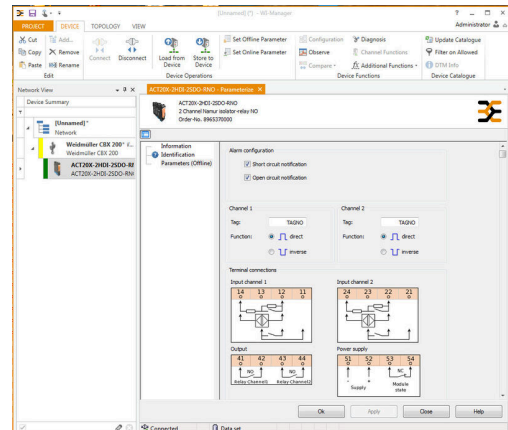
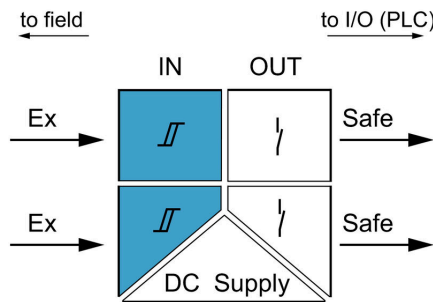
Connection diagram



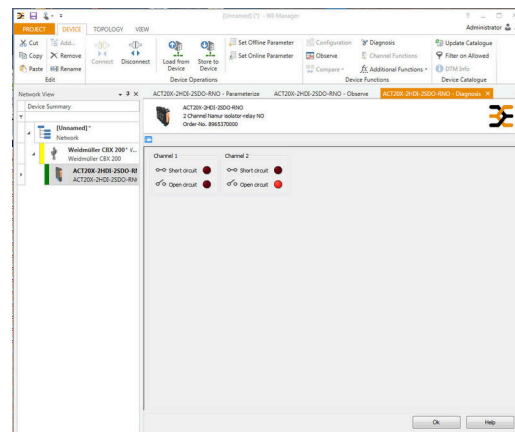
Aplicación



Block diagram



screenshot of configuration with FDT2 / DTM software



screenshot of "observe" with FDT2 / DTM software

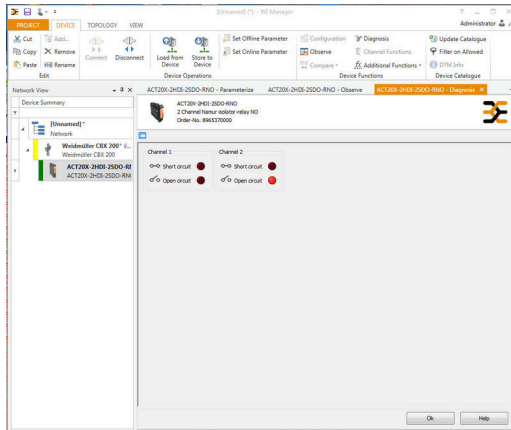
ACT20X-2HDI-2SDO-RNO-P

Weidmüller Interface GmbH & Co. KG
Klingenbergstraße 26
D-32758 Detmold
Germany

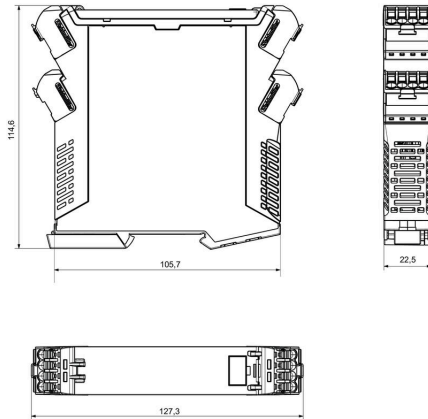
Dibujos

www.weidmueller.com

Dibujo acotado



screenshot of "diagnosis" with FDT2 / DTM software



Removable terminals with coding

ACT20X-2HDI-2SDO-RNO-P

Weidmüller Interface GmbH & Co. KG
 Klingenbergstraße 26
 D-32758 Detmold
 Germany

www.weidmueller.com

Accesorios

Sin imprimir



El sistema ESG es un reconocido señalizador en formato MultiCard que puede utilizarse en numerosos equipos eléctricos de uso habitual. El resultado es una señalización de equipos excelente con una imagen de alto contraste.

Disponibilidad de distintos tipos para dispositivos de fabricantes de la talla de Siemens, ABB, Beckhoff, etc.

Análisis rápido de ventajas:

- Etiquetas, autoadhesivas o insertables, de uso universal, según el tipo
- En el caso de equipos conectados en línea, como fusibles automáticos, tenemos disponibles señalizadores ESG para insertar en la guía para etiquetas
- Impresión personalizada en calidad láser según indicaciones del cliente

Impresión especial: Envíe un archivo del software de señalización M-Print PRO o M-Print PRO Online (sin instalación) con sus especificaciones de señalización.

Datos generales para pedido

Tipo	ESG 6.6/20 BHZ 5.00/04	Versión	
Código	1082540000	ESG, Señalizadores de dispositivos x 20 mm, PA 66, Color: blanco, enchufable	
GTIN (EAN)	4032248845439		
Cantidad	200 ST		
Tipo	ESG 8/13.5/43.3 SAI AU	Versión	
Código	1912130000	ESG, Señalizadores de dispositivos x 13.5 mm, PA 66, Color: transparente, enchufable	
GTIN (EAN)	4032248541164		
Cantidad	5 ST		

Adaptador de configuración USB



Datos generales para pedido

Tipo	CBX200 USB	Versión	
Código	8978580000		
GTIN (EAN)	4032248813759		
Cantidad	1 ST		