

SAIL-M12W-L-10PGR

Weidmüller Interface GmbH & Co. KG
Klingenbergstraße 26
D-32758 Detmold
Germany

www.weidmuller.com



Sus dispositivos periféricos necesitan una fuente de alimentación de calidad. Con nuestro nuevo conector macho M12, podrá suministrar sin problemas más 250 V y 2 A. Los conectores macho M12 de tipo A-, K-, L-, S y T han sido diseñados para la transmisión de hasta 630 VCA o 60 VCC y 12 A.

Datos generales para pedido

Versión	Cable para sensores y actuadores, Abierto por un lado, M12, Número de polos : 5, 10 m, macho, 90°, Apantallado: No, LED: No, Material de la funda: PUR, Halógenos: No
Código	2455241000
Tipo	SAIL-M12W-L-10PGR
GTIN (EAN)	4050118470239
Cantidad	1 Pieza

SAIL-M12W-L-10PGR

Weidmüller Interface GmbH & Co. KG
 Klingenbergstraße 26
 D-32758 Detmold
 Germany

www.weidmueller.com

Datos técnicos

Homologaciones

Homologaciones



ROHS	Conformidad
UL File Number Search	Sitio web UL
N.º de certificado (cULus)	E257571

Dimensiones y pesos

Peso neto	500 g
-----------	-------

Conformidad medioambiental del producto

Estado de cumplimiento de la directiva RoHS	Conforme con exención
Exención RoHS (si procede/conocida)	6c
REACH SVHC	Lead 7439-92-1
SCIP	e8d8af70-4c85-4483-bc8c-9bc5b598e2a9

Datos técnicos del cable

Longitud de cable	10 m	Color de revestimiento	gris
Apto para cadena de arrastre	Sí	Sección del conductor	1.5 mm ²
Apantallado	No	Halógenos	No
Aislamiento	PP	Aceleración	5 m/s ²
Radio de flexión mín., con movimiento	7,5 x diámetro del cable	Radio de flexión mín., fijo	4 x diámetro del cable
Ciclos de flexión	10 Mio	Velocidad	5 m/s
Material de la funda	PUR	Longitud del conductor configurable	No
Funda de conformidad con el estilo UL AWM	20939 (80 °C / 600 V)	Reticulado por radiación	No
Resistencia a chispas de soldadura	No	Código de color	marrón, blanco, azul, negro, rosa
Gama de temperatura, fija	-40...80 °C	Resistente a las salpicaduras de soldadura	No
Gama de temperatura, móvil	-30...80 °C	Número de polos	5
Diámetro exterior	8 mm ± 0.2 mm		

Datos técnicos generales

Codificación	L-coded	Rosca de conexión	M12
Superficie de contacto	bañado en oro	LED	No
Versión	macho, 90°	Material capotas	PUR
Resistencia del aislamiento	108 Ω	Tensión nominal	50 V
Corriente nominal	16 A	Tipo de protección	IP65, IP67, atornillado
Ciclos de enchufado	≤ 100	Grado de polución	3
punteado	No	Rango de temperatura caja	-40 ... +85 °C
Par de apriete	M12: 0,8 - 1,2 Nm		

Normas generales

Conector norma	IEC 61076-2-111	N.º de certificado (cULus)	E257571
----------------	-----------------	----------------------------	---------

SAIL-M12W-L-10PGR

Weidmüller Interface GmbH & Co. KG
Klingenbergstraße 26
D-32758 Detmold
Germany

www.weidmueller.com

Datos técnicos

Normas

Conector norma	IEC 61076-2-111
----------------	-----------------

Propiedades eléctricas

Resistencia del aislamiento	108 Ω	Tensión nominal	50 V
-----------------------------	--------------	-----------------	------

Conector derecho

Clavija de conexión derecha	extremo conductor libre
-----------------------------	-------------------------

Conector izquierdo

Clavija de conexión izquierda	M12, Codificación L, IP67, contacto macho, acodado 90°, Plástico, no apantallado
-------------------------------	---

Clasificaciones

ETIM 8.0	EC001855	ETIM 9.0	EC001855
ETIM 10.0	EC001855	ECLASS 14.0	27-06-03-11
ECLASS 15.0	27-06-03-11		

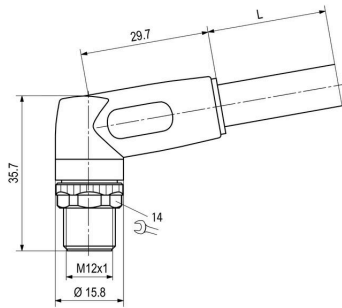
SAIL-M12W-L-10PGR

Weidmüller Interface GmbH & Co. KG
Klingenbergstraße 26
D-32758 Detmold
Germany

www.weidmueller.com

Dibujos

Dibujo acotado



Esquema de polos



Esquema de conexiones



La herramienta perfecta: Screwty® con función de par de apriete

