

## SAIL-M12W-L-5.0PGR

**Weidmüller Interface GmbH & Co. KG**  
Klingenbergstraße 26  
D-32758 Detmold  
Germany

[www.weidmueller.com](http://www.weidmueller.com)



Sus dispositivos periféricos necesitan una fuente de alimentación de calidad. Con nuestro nuevo conector macho M12, podrá suministrar sin problemas más 250 V y 2 A. Los conectores macho M12 de tipo A-, K-, L-, S y T han sido diseñados para la transmisión de hasta 630 VCA o 60 VCC y 12 A.

### Datos generales para pedido

Versión	Cable para sensores y actuadores, Abierto por un lado, M12, Número de polos : 5, 5 m, macho, 90°, Apantallado: No, LED: No, Material de la funda: PUR, Halógenos: No
Código	<a href="#">2455240500</a>
Tipo	SAIL-M12W-L-5.0PGR
GTIN (EAN)	4050118470222
Cantidad	1 Pieza

## SAIL-M12W-L-5.0PGR

**Weidmüller Interface GmbH & Co. KG**  
 Klingenbergstraße 26  
 D-32758 Detmold  
 Germany

www.weidmueller.com

## Datos técnicos

### Homologaciones

Homologaciones



ROHS	Conformidad
UL File Number Search	<a href="#">Sitio web UL</a>
N.º de certificado (cULus)	E257571

### Dimensiones y pesos

Peso neto	300 g
-----------	-------

### Conformidad medioambiental del producto

Estado de cumplimiento de la directiva RoHS	Conforme con exención
Exención RoHS (si procede/conocida)	6c
REACH SVHC	Lead 7439-92-1
SCIP	e8d8af70-4c85-4483-bc8c-9bc5b598e2a9

### Datos técnicos del cable

Longitud de cable	5 m	Color de revestimiento	gris
Apto para cadena de arrastre	Sí	Sección del conductor	1.5 mm <sup>2</sup>
Apantallado	No	Halógenos	No
Aislamiento	PP	Aceleración	5 m/s <sup>2</sup>
Radio de flexión mín., con movimiento	7,5 x diámetro del cable	Radio de flexión mín., fijo	4 x diámetro del cable
Ciclos de flexión	10 Mio	Velocidad	5 m/s
Material de la funda	PUR	Longitud del conductor configurable	No
Funda de conformidad con el estilo UL AWM	20939 (80 °C / 600 V)	Reticulado por radiación	No
Resistencia a chispas de soldadura	No	Código de color	marrón, blanco, azul, negro, rosa
Gama de temperatura, fija	-40...80 °C	Resistente a las salpicaduras de soldadura	No
Gama de temperatura, móvil	-30...80 °C	Número de polos	5
Diámetro exterior	8 mm ± 0.2 mm		

### Datos técnicos generales

Codificación	L-coded	Rosca de conexión	M12
Superficie de contacto	bañado en oro	LED	No
Versión	macho, 90°	Material capotas	PUR
Resistencia del aislamiento	108 Ω	Tensión nominal	50 V
Corriente nominal	16 A	Tipo de protección	IP65, IP67, atornillado
Ciclos de enchufado	≤ 100	Grado de polución	3
punteado	No	Rango de temperatura caja	-40 ... +85 °C
Par de apriete	M12: 0,8 - 1,2 Nm		

### Normas generales

Conector norma	IEC 61076-2-111	N.º de certificado (cULus)	E257571
----------------	-----------------	----------------------------	---------

## SAIL-M12W-L-5.0PGR

**Weidmüller Interface GmbH & Co. KG**  
Klingenbergstraße 26  
D-32758 Detmold  
Germany

[www.weidmueller.com](http://www.weidmueller.com)

## Datos técnicos

### Normas

Conector norma	IEC 61076-2-111
----------------	-----------------

### Propiedades eléctricas

Resistencia del aislamiento	108 $\Omega$	Tensión nominal	50 V
-----------------------------	--------------	-----------------	------

### Conector derecho

Clavija de conexión derecha	extremo conductor libre
-----------------------------	-------------------------

### Conector izquierdo

Clavija de conexión izquierda	M12, Codificación L, IP67, contacto macho, acodado 90°, Plástico, no apantallado
-------------------------------	---

### Clasificaciones

ETIM 8.0	EC001855	ETIM 9.0	EC001855
ETIM 10.0	EC001855	ECLASS 14.0	27-06-03-11
ECLASS 15.0	27-06-03-11		

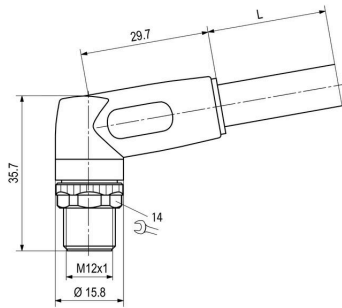
## SAIL-M12W-L-5.0PGR

Weidmüller Interface GmbH & Co. KG  
Klingenbergstraße 26  
D-32758 Detmold  
Germany

www.weidmueller.com

## Dibujos

### Dibujo acotado



### Esquema de polos



### Esquema de conexiones



### La herramienta perfecta: Screwty® con función de par de apriete

