

SAIL-M12W-K-1.5P

Weidmüller Interface GmbH & Co. KG
Klingenbergstraße 26
D-32758 Detmold
Germany

www.weidmueller.com



Sus dispositivos periféricos necesitan una fuente de alimentación de calidad. Con nuestro nuevo conector macho M12, podrá suministrar sin problemas más 250 V y 2 A. Los conectores macho M12 de tipo A-, K-, L-, S y T han sido diseñados para la transmisión de hasta 630 VCA o 60 VCC y 12 A.

Datos generales para pedido

Versión	Cable de alimentación, Abierto por un lado, M12, Número de polos : 5 (4 + PE), 1.5 m, macho, 90°, Apantallado: No, LED: No, Material de la funda: PUR, Halógenos: No
Código	2455230150
Tipo	SAIL-M12W-K-1.5P
GTIN (EAN)	4050118470161
Cantidad	1 Pieza

SAIL-M12W-K-1.5P

Weidmüller Interface GmbH & Co. KG
Klingenbergstraße 26
D-32758 Detmold
Germany

www.weidmueller.com

Datos técnicos

Homologaciones

Homologaciones



ROHS	Conformidad
UL File Number Search	Sitio web UL
N.º de certificado (cULus)	E257571

Dimensiones y pesos

Peso neto	100 g
-----------	-------

Conformidad medioambiental del producto

Estado de cumplimiento de la directiva RoHS	Conforme con exención
Exención RoHS (si procede/conocida)	6c
REACH SVHC	Lead 7439-92-1
SCIP	1c533b66-fcff-4da5-b89f-fd55fbf5cb55

Datos técnicos del cable

Longitud de cable	1.5 m	Color de revestimiento	negro
Función PE	Sí	Apto para cadena de arrastre	Sí
Sección del conductor	1.5 mm ²	Apantallado	No
Halógenos	No	Aislamiento	PP
Aceleración	5 m/s ²	Radio de flexión mín., con movimiento	7,5 x diámetro del cable
Radio de flexión mín., fijo	4 x diámetro del cable	Ciclos de flexión	10 Mio
Velocidad	5 m/s	Material de la funda	PUR
Longitud del conductor configurable	No	Funda de conformidad con el estilo UL AWM	20939 (80 °C / 600 V)
Reticulado por radiación	No	Resistencia a chispas de soldadura	No
Código de color	Verde/amarillo, negro (1), negro (2), negro (3), negro (4)	Gama de temperatura, fija	-40...80 °C
Resistente a las salpicaduras de soldadura	No	Gama de temperatura, móvil	-30...80 °C
Número de polos	5 (4 + PE)	Diámetro exterior	8 mm ± 0.2 mm

Datos técnicos generales

Codificación	K-coded	Rosca de conexión	M12
Superficie de contacto	bañado en oro	LED	No
Versión	macho, 90°	Material capotas	PUR
Resistencia del aislamiento	108 Ω	Tensión nominal	600 V
Corriente nominal	12 A	Tipo de protección	IP65, IP67, atornillado
Ciclos de enchufado	≤ 100	Grado de polución	3
punteado	No	Rango de temperatura caja	-40 ... +85 °C
Par de apriete	M12: 0,8 - 1,2 Nm		

Normas generales

Conector norma	IEC 61076-2-111	N.º de certificado (cULus)	E257571
----------------	-----------------	----------------------------	---------

SAIL-M12W-K-1.5P

Weidmüller Interface GmbH & Co. KG
Klingenbergstraße 26
D-32758 Detmold
Germany

www.weidmueller.com

Datos técnicos**Normas**

Conector norma	IEC 61076-2-111
----------------	-----------------

Propiedades eléctricas

Resistencia del aislamiento	108 Ω	Tensión nominal	600 V
-----------------------------	--------------	-----------------	-------

Conector derecho

Clavija de conexión derecha	extremo conductor libre
-----------------------------	-------------------------

Conector izquierdo

Clavija de conexión izquierda	M12, Codificación K, IP67, contacto macho, acodado 90°, Plástico, no apantallado
-------------------------------	---

Clasificaciones

ETIM 8.0	EC001855	ETIM 9.0	EC001855
ETIM 10.0	EC001855	ECLASS 14.0	27-06-03-11
ECLASS 15.0	27-06-03-11		

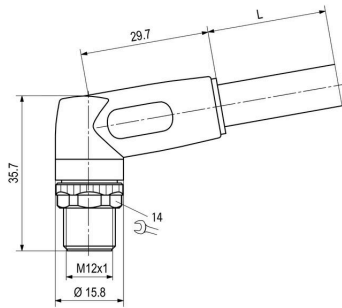
SAIL-M12W-K-1.5P

Weidmüller Interface GmbH & Co. KG
Klingenbergstraße 26
D-32758 Detmold
Germany

www.weidmueller.com

Dibujos

Dibujo acotado



Esquema de polos



Esquema de conexiones



La herramienta perfecta: Screwty® con función de par de apriete

