

## UR20-4AO-UI-16-M-DIAG

**Weidmüller Interface GmbH & Co. KG**  
 Klingenbergstraße 26  
 D-32758 Detmold  
 Germany

www.weidmueller.com

### Imagen de producto, Similar a la ilustración



Técnica de conexión de 2 o 4 conductores; resolución de 16 bits; 4 salidas

El módulo de salida analógica controla hasta 4 actuadores analógicos (señales +/-10 V, +/-5 V, 0...10 V, 0...5 V, 2...10 V, 1...5 V, 0...20 mA o 4...20 mA), ofreciendo una precisión del 0,05% del fondo de escala. A cada conector se puede conectar un actuador con tecnología de 2, 3 o 4 conductores. El rango de medida se configura para cada canal individual mediante parametrización. Además, cada canal cuenta con su propio LED de estado.

Las salidas reciben alimentación desde la línea de corriente de salida (UOUT).

### Datos generales para pedido

Versión	Remote I/O module, IP20, Analog signals, Output, 4-channel, Current/Voltage
Código	<a href="#">2453870000</a>
Tipo	UR20-4AO-UI-16-M-DIAG
GTIN (EAN)	4050118467963
Cantidad	1 Pieza

## UR20-4AO-UI-16-M-DIAG

**Weidmüller Interface GmbH & Co. KG**  
 Klingenbergstraße 26  
 D-32758 Detmold  
 Germany

www.weidmueller.com

## Datos técnicos

### Homologaciones

Homologaciones



ROHS	Conformidad
UL File Number Search	<a href="#">Sitio web UL</a>
N.º de certificado (cULus)	E141197
N.º de certificado (cULusEX)	E223527

### Dimensiones y pesos

Profundidad	76 mm	Profundidad (pulgadas)	2.9921 inch
Altura	120 mm	Altura (pulgadas)	4.7244 inch
Anchura	11.5 mm	Anchura (pulgadas)	0.4528 inch
Medida de fijación, altura	128 mm	Peso neto	94 g

### Temperaturas

Temperatura de almacenamiento	-40 °C ... +85 °C	Temperatura de servicio	-20 °C...60 °C
-------------------------------	-------------------	-------------------------	----------------

### Conformidad medioambiental del producto

Estado de cumplimiento de la directiva RoHS	Conforme con exención		
Exención RoHS (si procede/conocida)	7a, 7cl		
REACH SVHC	Lead 7439-92-1		
SCIP	82327f13-cd27-455a-ab5b-a62e1996dcf8		
Huella de carbono del producto	Desde la cuna hasta la puerta	8,658 kg CO2 eq.	

### salidas analógicas

Resistente a cortocircuitos	Sí	Resistencia de carga tensión	> 1 kΩ (a > 50 °C de temperatura ambiente, corriente máxima total del sensor = 25 mA)
Corriente de resistencia de carga	<600 Ω	Exactitud de repetición	< 1 mV ef.
Precisión	±0,1 % FSR máx., 0,05 % FSR típ.	Tipo	1. U (0...5 V, 0...10 V, 1...5 V, 2...10 V, ±10 V), 2. I (0-20 mA o 4-20 mA)
Resolución	16 Bit	Coefficiente de temperatura	Corriente 20 ppm/medición de corriente 31 ppm/ °K
Número de salidas analógicas	4	Diagnóstico de módulo	Sí
Diagnóstico de canales individuales	Sí	Salida, variable	Tensión (0...5 V, 0...10 V, 1...5 V, 2...10 V, ±10 V, ±5 V), Corriente (0...20 mA o 4...20 mA)

## UR20-4AO-UI-16-M-DIAG

**Weidmüller Interface GmbH & Co. KG**  
Klingenbergstraße 26  
D-32758 Detmold  
Germany

www.weidmueller.com

### Datos técnicos

Tiempo de respuesta	1 ms / 4 canales	Monotonicidad	Sí
Interferencia entre los canales en FSR	0.001 %	Conexión de actuadores	2 conductores (detección automática), 4 conductores
Error máx. entre T mín. y T máx. en FSR	220 %	Valores de sustitución	Sí

### Alimentación

Tensión de alimentación	24 V DC +30 %/ -25 %, vía bus del sistema	Consumo de corriente desde I <sub>sys</sub> , typ.	8 mA
Consumo de corriente desde ISALIDA (el correspondiente segmento de alimentación)	85 mA		

### Datos de conexión

Sección de conexión del conductor, flexible, máx. (AWG)	AWG 16	Sección de conexión del conductor, flexible, mín. (AWG)	AWG 26
Sección de conexión del conductor, rígido, máx. (AWG)	AWG 16	Sección de conexión del conductor, rígido, mín. (AWG)	AWG 26
Tipo de conexión	PUSH IN	Sección de conexión del conductor, rígido, máx.	1.5 mm <sup>2</sup>
Sección de conexión del conductor, rígido, mín.	0.14 mm <sup>2</sup>	Sección de conexión del conductor, flexible, máx.	1.5 mm <sup>2</sup>
Sección de conexión del conductor, flexible, mín.	0.14 mm <sup>2</sup>		

### Datos del sistema

Tipo de módulo	Módulo de salida analógica	Interfaz	Bus de sistema u-remote
Separación galvánica	500 V DC entre los circuitos de corriente	Datos de procesos	8 Byte
Conexión	PUSH IN	Protocolo bus de campo	PROFINET IRT, PROFINET RT, PROFIBUS DP-V1, EtherCAT, Modbus/TCP, EtherNet/IP, CANopen, DeviceNet, POWERLINK, CC-Link, CC-Link IE TSN, IEC 61162-450
Velocidad de transmisión bus de sistema, máx.	48 MBit/s		

### Datos generales

Resistencia a vibraciones	5 Hz ≤ f ≤ 8,4 Hz: 3,5 mm de amplitud conforme a IEC 60068-2-6, 8,4 Hz ≤ f ≤ 150 Hz: 1 g de aceleración conforme a IEC 60068-2-6	Grado inflamabilidad según UL 94	V-0
Tensión de prueba	500 V	Categoría de sobretensión	II
Grado de polución	2	Carril de montaje	TS 35
Presión del aire (funcionamiento)	≥ 795 hPa (altura ≤ 2000 m) conforme a DIN EN 61131-2	Humedad del aire (transporte)	10% a 95%, sin condensación conforme a DIN EN 61131-2
Presión del aire (transporte)	1013 hPa (altura 0 m) a 700 hPa (altura 3000 m) conforme a DIN EN 61131-2	Presión del aire (almacenamiento)	1013 hPa (altura 0 m) a 700 hPa (altura 3000 m) conforme a DIN EN 61131-2
Humedad del aire (funcionamiento)	10% a 95%, sin condensación conforme a DIN EN 61131-2	Humedad del aire (almacenamiento)	10% a 95%, sin condensación conforme a DIN EN 61131-2

## UR20-4AO-UI-16-M-DIAG

**Weidmüller Interface GmbH & Co. KG**  
Klingenbergstraße 26  
D-32758 Detmold  
Germany

[www.weidmueller.com](http://www.weidmueller.com)

## Datos técnicos

Shock	15 g en 11 ms, onda semisinusoidal, según IEC 60068-2-27
-------	--

### Clasificaciones

ETIM 8.0	EC001596	ETIM 9.0	EC001596
ETIM 10.0	EC001596	ECLASS 14.0	27-24-26-01
ECLASS 15.0	27-24-26-01		

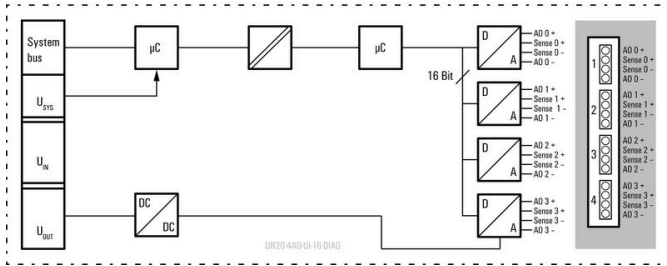
## UR20-4AO-UI-16-M-DIAG

**Weidmüller Interface GmbH & Co. KG**  
 Klingenbergstraße 26  
 D-32758 Detmold  
 Germany

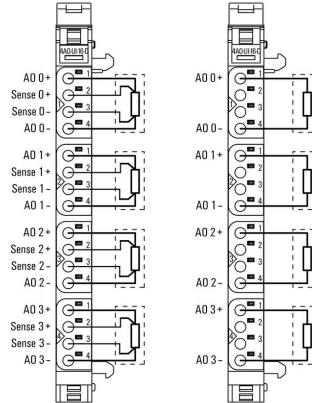
### Dibujos

www.weidmueller.com

#### Similar a la ilustración



#### Similar a la ilustración



#### Explicación de abreviaturas

##### Analogue output modules



## UR20-4AO-UI-16-M-DIAG

**Weidmüller Interface GmbH & Co. KG**  
Klingenbergstraße 26  
D-32758 Detmold  
Germany

www.weidmueller.com

## Accesorios

### Accesorios



#### Accesorios del sistema

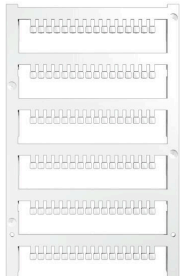
Descubre una amplia gama de accesorios para tu sistema u-remote: el complemento ideal para que tus aplicaciones sean aún más eficaces y flexibles.

### Datos generales para pedido

Tipo	UR20-EBK-ACC	Versión	
Código	<a href="#">1346610000</a>	End bracket, ,	
GTIN (EAN)	4050118151596		
Cantidad	5 ST		

Tipo	UR20-SM-ACC	Versión	
Código	<a href="#">1339920000</a>	Cover, ,	
GTIN (EAN)	4050118144727		
Cantidad	20 ST		

### Blank



### Datos generales para pedido

Tipo	PM 2.7/2.6 MC NE WS	Versión	
Código	<a href="#">1323710000</a>	OMNIMATE Signal - Serie PM, Señalizadores de punto de conexión,	
GTIN (EAN)	4050118126778	2.7 x 2.6 mm, Paso en mm (P): 3.50 Weidmueller, blanco	
Cantidad	960 ST		

### Impresión especial



## UR20-4AO-UI-16-M-DIAG

**Weidmüller Interface GmbH & Co. KG**  
 Klingenbergstraße 26  
 D-32758 Detmold  
 Germany

www.weidmueller.com

## Accesorios

### Datos generales para pedido

Tipo	PM 2.7/2.6 MC SDR	Versión
Código	<a href="#">1323700000</a>	OMNIMATE Signal - Serie PM, Señalizadores de punto de conexión,
GTIN (EAN)	4050118126761	2.7 x 2.6 mm, Paso en mm (P): 3.50 Weidmueller, bajo demanda
Cantidad	192 ST	
Tipo	DEK 5/8-11.5 MC SDR	Versión
Código	<a href="#">1341610000</a>	Dekafix, Terminal marker, 5 x 8 mm, Paso en mm (P): 8.00
GTIN (EAN)	4050118146059	Weidmueller, bajo demanda
Cantidad	100 ST	

### Blank



El señalizador Dekafix (DEK) es un señalizador universal para todos los tipos de conectores y grupos electrónicos. El sistema está especialmente indicado para series de números cortas y ofrece una gran variedad de señalizadores ya impresos.

Tiras para instalación rápida en un solo paso. La impresión es perfectamente legible, de alto contraste y está disponible en varios anchos.

- Amplia gama de señalizadores listos para usar
- Tiras para instalación rápida
- Los señalizadores son aptos para todo tipo de conectores Weidmüller
- Disponible como MultiCard sin imprimir o con impresión estándar

Impresión especial: Envíe un archivo del software de señalización M-Print PRO o M-Print PRO Online (sin instalación) con sus especificaciones de señalización.

### Datos generales para pedido

Tipo	DEK 5/8-11.5 MC NE WS	Versión
Código	<a href="#">1341630000</a>	Dekafix, Terminal marker, 5 x 8 mm, Paso en mm (P): 8.00
GTIN (EAN)	4050118145946	Weidmueller, blanco
Cantidad	500 ST	

### Aluminio



El aluminio tiene la segunda mejor conductividad eléctrica después del cobre. Una ventaja es el bajo peso, y otra es la excelente protección contra la corrosión.

### Datos generales para pedido

Tipo	TS 35X7.5 2M/AL/BK	Versión
Código	<a href="#">0330800000</a>	Guía de montaje, Accesorios, Aluminio, no probado, Anchura: 2000
GTIN (EAN)	4008190100650	mm, Altura: 35 mm, Profundidad: 7.5 mm
Cantidad	40 M	

## UR20-4AO-UI-16-M-DIAG

**Weidmüller Interface GmbH & Co. KG**  
 Klingenbergstraße 26  
 D-32758 Detmold  
 Germany

www.weidmueller.com

## Accesorios

### Acero inoxidable



Acero inoxidable es un término colectivo para todos los tipos de acero (aleaciones) con un alto grado de pureza y resistencia a la corrosión.

### Datos generales para pedido

Tipo	TS 35X7.5 2M/CRN	Versión	
Código	<a href="#">1747350000</a>	Guía de montaje, Accesorios, Acero inoxidable 1.4301, no probado,	
GTIN (EAN)	4032248003372	Anchura: 2000 mm, Altura: 35 mm, Profundidad: 7.5 mm	
Cantidad	40 M		

### Acero



Los carriles DIN de acero son los más difundidos en el mercado. Entre los carriles DIN metálicos, son los que poseen la menor protección contra cortocircuitos, similar a la del acero inoxidable.

### Datos generales para pedido

Tipo	TS 35X7.5 2M/ST/ZN	Versión	
Código	<a href="#">0383400000</a>	Guía de montaje, Accesorios, Acero, chapado en zinc galvanizado y pasivado, Anchura: 2000 mm, Altura: 35 mm, Profundidad: 7.5 mm	
GTIN (EAN)	4008190088026		
Cantidad	40 M		
Tipo	TS 35X7.5/LL 2M/ST/ZN	Versión	
Código	<a href="#">0514500000</a>	Guía de montaje, Accesorios, Acero, chapado en zinc galvanizado y pasivado, Anchura: 2000 mm, Altura: 35 mm, Profundidad: 7.5 mm	
GTIN (EAN)	4008190046019		
Cantidad	40 M		
Tipo	TS 35X7.5/LL 1M/ST/ZN	Versión	
Código	<a href="#">0514510000</a>	Guía de montaje, Accesorios, Acero, chapado en zinc galvanizado y pasivado, Anchura: 1000 mm, Altura: 35 mm, Profundidad: 7.5 mm	
GTIN (EAN)	4008190116620		
Cantidad	20 M		
Tipo	TS 35X7.5/LL 2M/ST/SZ	Versión	
Código	<a href="#">7915060000</a>	Guía de montaje, Accesorios, Acero, chapado en zinc galvanizado y pasivado, Anchura: 2000 mm, Altura: 35 mm, Profundidad: 7.5 mm	
GTIN (EAN)	4032248296279		
Cantidad	40 M		

## UR20-4AO-UI-16-M-DIAG

**Weidmüller Interface GmbH & Co. KG**  
Klingenbergstraße 26  
D-32758 Detmold  
Germany

[www.weidmueller.com](http://www.weidmueller.com)

## Accesorios

### Crimping tools



Herramientas para prensar terminales tubulares con y sin aislamiento

- El enclavamiento por trinquete de retención garantiza un prensado de calidad
- Posibilidad de desenclavar el trinquete de retención en caso de manejo erróneo

### Datos generales para pedido

Tipo	PZ 2.5 S	Versión	
Código	<a href="#">2903690000</a>		0.14mm <sup>2</sup> , 2.5mm <sup>2</sup> , Crimpado trapezoidal
GTIN (EAN)	4099986027008		
Cantidad	1 ST		

### Módulos básicos



### Datos generales para pedido

Tipo	UR20-BM-SP	Versión	
Código	<a href="#">1350930000</a>		Replacement part , Flange-mounted housing
GTIN (EAN)	4050118402735		
Cantidad	5 ST		

### Módulos electrónicos



### Datos generales para pedido

Tipo	UR20-EM-2453870000-SP	Versión	
Código	<a href="#">2508800000</a>		Replacement part
GTIN (EAN)	4099987169295		
Cantidad	1 ST		

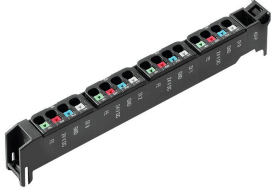
## UR20-4AO-UI-16-M-DIAG

**Weidmüller Interface GmbH & Co. KG**  
Klingenbergstraße 26  
D-32758 Detmold  
Germany

[www.weidmueller.com](http://www.weidmueller.com)

## Accesorios

### Plugkit



### Datos generales para pedido

Tipo	UR20-PK-2453870000-SP	Versión	
Código	<a href="#">2508780000</a>	Replacement part	
GTIN (EAN)	4050118525724		
Cantidad	5 ST		