

RCM330024

Weidmüller Interface GmbH & Co. KG
Klingenbergstraße 26
D-32758 Detmold
Germany

www.weidmueller.com

Imagen de producto



Similar a la ilustración

Datos generales para pedido

Versión	RIDERSERIES RCM, Relé, Número de contactos: 3, Contacto conmutado sin pulsador de prueba AgNi, chapado en oro, Tensión de mando nominal: 24 V DC, Intensidad permanente: 10 A, Conexión enchufable, Pulsador de prueba disponible: Sí
Código	2450470000
Tipo	RCM330024
GTIN (EAN)	4050118464443
Cantidad	10 Pieza
Estado de entrega	Este artículo no estará disponible en el futuro.
Disponible hasta	2026-06-30T00:00:00+02:00

Datos técnicos

Homologaciones

Homologaciones



ROHS	Conformidad
UL File Number Search	Sitio web UL
Núm. de certificación (cURus)	E522350

Dimensiones y pesos

Profundidad	29 mm	Profundidad (pulgadas)	1.1417 inch
Altura	28 mm	Altura (pulgadas)	1.1024 inch
Anchura	22.5 mm	Anchura (pulgadas)	0.8858 inch
Peso neto	29.8 g		

Temperaturas

Temperatura de almacenamiento	-40 °C...85 °C	Temperatura ambiente	-40 °C...70 °C
Temperatura de servicio		Humedad	40°C / 93% de humedad relativa, sin condensación

Conformidad medioambiental del producto

Estado de cumplimiento de la directiva RoHS	Conforme sin exención
REACH SVHC	Sin SVHC por encima del 0,1 % en peso

Datos nominales UL

Núm. de certificación (cURus)	E522350
-------------------------------	---------

Lado de mando

Tensión de mando nominal	24 V DC	Intensidad nominal DC	31.3 mA
Potencia nominal	768 mW	Resistencia inductiva	777 Ω ± 10 %
Indicador de estado	No		

Lado de carga

Tensión nominal de conexión	240 V AC	Intensidad permanente	10 A
Frecuencia de conex. máx. con carga nom.	0.1 Hz	Tensión de conex. DC, max.	24 V
Intensidad de conexión	20 A / 20 ms	Potencia de conmutación AC (óhmica), máx.	2500 VA
Potencia de conmutación DC (óhmica), máx.	240 W @ 24 V	Retardo de conexión	≤ 15 ms
Retardo en la desconexión	≤ 10 ms	Tipo de contacto	3 CO contact without test button (AgNi gold-plated)
Vida útil mecánica	Bobina DC 30 x 106 ciclos de conmutación	Potencia de conexión mínima	1 mA @ 1 V

Datos generales

Pulsador de prueba disponible	Sí	Versión del pulsador de prueba	enclavable
Color	transparente	Grado inflamabilidad según UL 94	V-2

Datos técnicos**Coordinación de aislamiento**

Tensión nominal	250 V	Grado de polución	2
Categoría de sobretensión	III	Grupo de materiales aislantes	IIIa
Distancia en el aire y de fuga entrada – salida	≥ 4 mm	Resistencia a tensiones eléctricas, entrada/salida	2,5 kVeff / 1 Min.
Resistencia a tensiones dieléctricas de contactos adyacentes	2,5 kVeff / 1 Min.	Resistencia a tensiones dieléctricas de contacto abierto	1,2 kVeff / 1 min.
Sobretensión de choque fijo	5 kV (1,2/50 µs)	Tipo de protección	IP20

Información adicional sobre homologaciones/normas

Normas	IEC 61810-1	Núm. de certificación (CSA)	249409-2426937
Núm. de certificación (VDE)	40011762	Núm. de certificación (cURus)	E522350

Datos de conexión

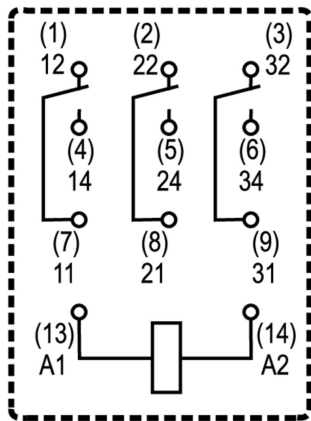
Técnica de conexión de conductores	Conexión enchufable
------------------------------------	---------------------

Clasificaciones

ETIM 8.0	EC001437	ETIM 9.0	EC001437
ETIM 10.0	EC001437	ECLASS 14.0	27-37-16-01
ECLASS 15.0	27-37-16-01		

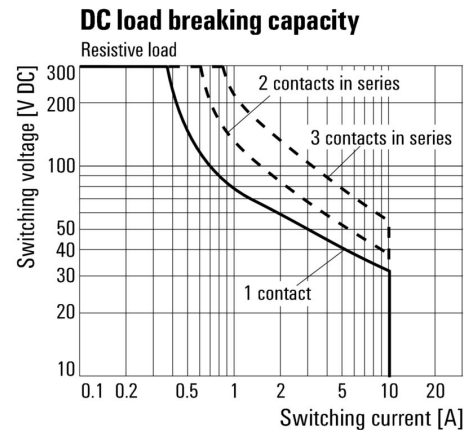
Dibujos

Esquema de conexiones



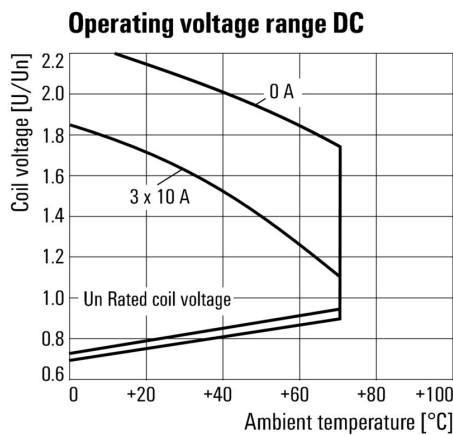
Vista de pines desde abajo

Graph



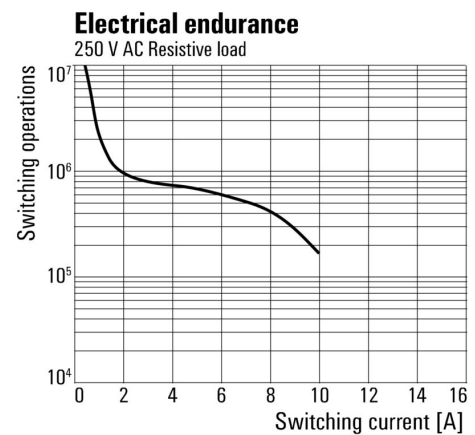
Curva de límite de carga DC

Graph



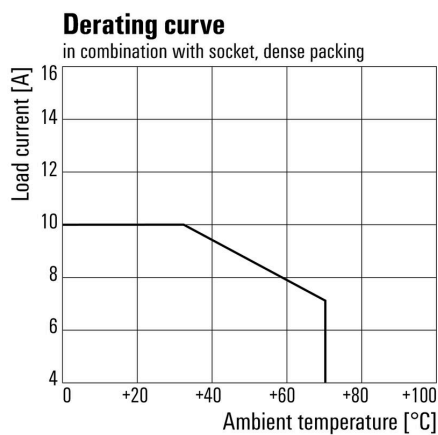
Rango de tensión de servicio DC

Graph



Vida útil eléctrica

Graph



Curva de deriva

Dimensional drawing



Miscellaneous



Códigos de tipo

RCM330024

Weidmüller Interface GmbH & Co. KG
 Klingenbergstraße 26
 D-32758 Detmold
 Germany

www.weidmueller.com

Accesorios

Conectores hembra



- zócalos portarrelés para relés RIDERSERIES RCM
- 2, 3 y 4 contactos conmutados
 - Conexión por tornillo y PUSH IN
 - Alturas estándar y baja

Datos generales para pedido

Tipo	SCM-I 3CO N	Versión	
Código	8869410000	RIDERSERIES RCM, Base portarrelés, Número de contactos: 3,	
GTIN (EAN)	4032248606375	Contacto conmutado, Intensidad permanente: 10 A, Conexión brida-	
Cantidad	10 ST	tornillo	

Conexión transversal para conector hembra con conexión PUSH IN



Conexión transversal para los conectores hembra de RIDERSERIES RCM

Datos generales para pedido

Tipo	SCM-I QV P	Versión	
Código	8870850000	RIDERSERIES RCM, Conexión transversal	
GTIN (EAN)	4032248631698		
Cantidad	10 ST		

Conexión transversal para conector hembra con conexión por tornillo



Conexión transversal para los conectores hembra de la gama D-SERIES DRM.

Datos generales para pedido

Tipo	SCM-I QV S	Versión	
Código	1132080000	RIDERSERIES RCM, Conexión transversal	
GTIN (EAN)	4032248912193		
Cantidad	10 ST		

RCM330024

Weidmüller Interface GmbH & Co. KG
 Klingenbergstraße 26
 D-32758 Detmold
 Germany

www.weidmueller.com

Accesorios

módulo de protección



Módulos de protección insertables para zócalos portarrelés RIDERSERIES RCI / RCM con funciones de protección opcionales.

- Opcional con diodo antiparalelo, varistor de protección, resistencia de carga o filtro RC

Datos generales para pedido

Tipo	RIM-I 1 6/230V	Versión	
Código	8869580000	RIDERSERIES, Diodo antiparalelo, Tensión de mando nominal: 6...230	
GTIN (EAN)	4032248614523	V DC, Conexión enchufable	
Cantidad	10 ST		

LED/diodo



Módulos de protección insertables para zócalos portarrelés RIDERSERIES RCI / RCM con funciones de protección opcionales.

- Opcional con LED verde o rojo
- Con diodo antiparalelo
- Para tensión de alimentación de CC

Datos generales para pedido

Tipo	RIM-I 2 24/60VDC	Versión	
Código	8869670000	RIDERSERIES, Módulo LED con diodo antiparalelo, Tensión de mando nominal: 24...60 V DC, Conexión enchufable	
GTIN (EAN)	4032248614608		
Cantidad	10 ST		
Tipo	RIM-I 2 24/60VDC GN	Versión	
Código	8869680000	RIDERSERIES, Módulo LED con diodo antiparalelo, Tensión de mando nominal: 24...60 V DC, Conexión enchufable	
GTIN (EAN)	4032248614615		
Cantidad	10 ST		
Tipo	RIM-I 2 6/24VDC	Versión	
Código	8869590000	RIDERSERIES, Módulo LED con diodo antiparalelo, Tensión de mando nominal: 6...24 V DC, Conexión enchufable	
GTIN (EAN)	4032248614530		
Cantidad	10 ST		
Tipo	RIM-I 2 6/24VDC GN	Versión	
Código	8869600000	RIDERSERIES, Módulo LED con diodo antiparalelo, Tensión de mando nominal: 6...24 V DC, Conexión enchufable	
GTIN (EAN)	4032248614547		
Cantidad	10 ST		

RCM330024

Weidmüller Interface GmbH & Co. KG
 Klingenbergstraße 26
 D-32758 Detmold
 Germany

www.weidmueller.com

Accesorios

LED



Módulos de protección insertables para zócalos portarrelés RIDERSERIES RCI / RCM con funciones de protección opcionales.

- Opcional con LED verde o rojo
- Para tensión de alimentación UC

Datos generales para pedido

Tipo	RIM-I 3 24/60VUC	Versión
Código	8869610000	RIDERSERIES, Módulo LED, Tensión de mando nominal: 24...60 V UC,
GTIN (EAN)	4032248614554	Conexión enchufable
Cantidad	10 ST	
Tipo	RIM-I 3 24/60VUC GN	Versión
Código	8869620000	RIDERSERIES, Módulo LED, Tensión de mando nominal: 24...60 V UC,
GTIN (EAN)	4032248614561	Conexión enchufable
Cantidad	10 ST	
Tipo	RIM-I 3 6/24VUC	Versión
Código	8869630000	RIDERSERIES, Módulo LED, Tensión de mando nominal: 6...24 V UC,
GTIN (EAN)	4032248614578	Conexión enchufable
Cantidad	10 ST	
Tipo	RIM-I 3 6/24VUC GN	Versión
Código	8869640000	RIDERSERIES, Módulo LED, Tensión de mando nominal: 6...24 V UC,
GTIN (EAN)	4032248614585	Conexión enchufable
Cantidad	10 ST	

Varistor de protección



Módulos de protección insertables para zócalos portarrelés RIDERSERIES RCI / RCM con funciones de protección opcionales.

- Con varistor protector
- Para tensión de alimentación UC

Datos generales para pedido

Tipo	RIM-I 4 24VUC VAR	Versión
Código	8869710000	RIDERSERIES, Varistor de protección, Tensión de mando nominal: 24
GTIN (EAN)	4032248606344	V UC, Conexión enchufable
Cantidad	10 ST	

RCM330024

Weidmüller Interface GmbH & Co. KG
 Klingenbergstraße 26
 D-32758 Detmold
 Germany

www.weidmueller.com

Accesorios

Clips de retención



Clip de retención para los relés de RIDERSERIES RCM
 • Clip de retención metálico y de plástico

Datos generales para pedido

Tipo	SCM-I CLIP M	Versión	
Código	8869450000		RIDERSERIES RCM, Clip de retención
GTIN (EAN)	4032248614301		
Cantidad	10 ST		
Tipo	SCM-I CLIP N	Versión	
Código	8875620000		RIDERSERIES RCM, Clip de retención
GTIN (EAN)	4032248608577		
Cantidad	10 ST		

ESG 6/15



Larga vida útil garantizada: ESG

Las etiquetas de múltiples colores y formatos disponen de una potente capa de adhesivo que garantiza la mayor adherencia posible a la superficie. El poliéster de doble capa permite que el material de la base sea muy fino y extremadamente resistente a la rotura.

Ventajas de MultiMark

- "Distintos materiales para diferentes requisitos"
- Posibilidad de uso con equipos de diferentes fabricantes
- Señalizadores de equipos con un diseño familiar

Datos generales para pedido

Tipo	ESG 6/15 MM WS	Versión	
Código	2619940000		ESG, Señalizadores de dispositivos, 6 x 15 mm, blanco
GTIN (EAN)	4050118626148		
Cantidad	3000 ST		

ESG 6/17



Larga vida útil garantizada: ESG

Las etiquetas de múltiples colores y formatos disponen de una potente capa de adhesivo que garantiza la mayor adherencia posible a la superficie. El poliéster de doble capa permite que el material de la base sea muy fino y extremadamente resistente a la rotura.

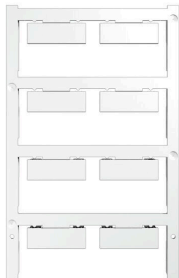
Ventajas de MultiMark

- “Distintos materiales para diferentes requisitos”
- Posibilidad de uso con equipos de diferentes fabricantes
- Señalizadores de equipos con un diseño familiar

Datos generales para pedido

Tipo	ESG 6/17 MM WS	Versión	
Código	2005100000	ESG, Señalizadores de dispositivos, 6 x 17 mm, blanco	
GTIN (EAN)	4050118390728		
Cantidad	3000 ST		

Sin imprimir



El sistema ESG es un reconocido señalizador en formato MultiCard que puede utilizarse en numerosos equipos eléctricos de uso habitual. El resultado es una señalización de equipos excelente con una imagen de alto contraste.

Disponibilidad de distintos tipos para dispositivos de fabricantes de la talla de Siemens, ABB, Beckhoff, etc.

Análisis rápido de ventajas:

- Etiquetas, autoadhesivas o insertables, de uso universal, según el tipo
- En el caso de equipos conectados en línea, como fusibles automáticos, tenemos disponibles señalizadores ESG para insertar en la guía para etiquetas
- Impresión personalizada en calidad láser según indicaciones del cliente

Impresión especial: Envíe un archivo del software de señalización M-Print PRO o M-Print PRO Online (sin instalación) con sus especificaciones de señalización.

Datos generales para pedido

Tipo	ESG 9/26 SCM-I MC NE WS	Versión	
Código	2558330000	ESG, Señalizadores de dispositivos x 26 mm, PA 66, Color: blanco, enchufable	
GTIN (EAN)	4050118569049		
Cantidad	80 ST		

Contrapiezas

Conectores hembra



zócalos portarrelés para relés RIDERSERIES RCM

- 2, 3 y 4 contactos conmutados
- Conexión por tornillo y PUSH IN
- Alturas estándar y baja

Datos generales para pedido

Tipo	SCM-I 3CO N	Versión	
Código	8869410000	RIDERSERIES RCM, Base portarrelés, Número de contactos: 3,	
GTIN (EAN)	4032248606375	Contacto conmutado, Intensidad permanente: 10 A, Conexión brida-	
Cantidad	10 ST	tornillo	