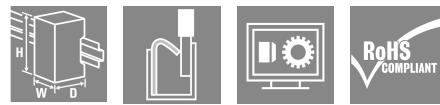


ACT20P-PRO-RTCI-AO-DO-P

Weidmüller Interface GmbH & Co. KG
Klingenbergstraße 26
D-32758 Detmold
Germany

www.weidmueller.com

Similar a la ilustración



ACT20P – la solución flexible

- Convertidores y aisladores de señales precisos y altamente funcionales
- Palancas de desbloqueo que simplifican la manipulación

Datos generales para pedido

Versión	Convertidores de señales de temperatura, Control del valor límite, Entrada : Temperatura, Resistencia, Potenciómetro, Salida : I/U universal, Transistor (alarma)
Código	2448110000
Tipo	ACT20P-PRO-RTCI-AO-DO-P
GTIN (EAN)	4050118462234
Cantidad	1 Pieza

ACT20P-PRO-RTCI-AO-DO-P

Weidmüller Interface GmbH & Co. KG
 Klingenbergstraße 26
 D-32758 Detmold
 Germany

www.weidmueller.com

Datos técnicos

Homologaciones

Homologaciones



ROHS Conformidad

UL File Number Search [Sitio web UL](#)

N.º de certificado (cULus) E337701

Dimensiones y pesos

Profundidad	113.7 mm	Profundidad (pulgadas)	4.4764 inch
Altura	127.1 mm	Altura (pulgadas)	5.0039 inch
Anchura	12.5 mm	Anchura (pulgadas)	0.4921 inch
Peso neto	208 g		

Temperaturas

Temperatura de almacenamiento	-40 °C...85 °C	Temperatura de servicio	-40 °C...60 °C
Humedad	5...95 % (sin condensación)		

Probabilidad de avería

MTTF 20 a

Conformidad medioambiental del producto

Estado de cumplimiento de la directiva RoHS Conforme con exención

Exención RoHS (si procede/conocida) 7a, 7cl

REACH SVHC Lead 7439-92-1

SCIP 2f6dd957-42 1a-46db-a0c2-cf1609156924

Entrada

Sensor	RTD: PT100, PT200, PT500, PT1000, Ni50, Ni100, Ni120, Ni1000, Cu10, Cu25, Cu50, Cu100, RTD (2-wire): KTY83/110, KTY83/120, KTY83/150, KTY83/121, KTY83/122, KTY83/210, KTY83/220, KTY83/221, KTY83/250, KTY82/110, KTY82/120, KTY82/150, KTY82/121, KTY82/122, KTY82/210, KTY82/220, KTY82/221, KTY82/250, KTY84/130, KTY16, KTY19, ST13, ST20, Thermocouples: B, E, J, K, L, N, R, S, T, U, L	Número de entradas	1
Resistencia de entrada	0...15 kΩ	Potenciómetro	500 Ω...120 kΩ
Tensión de entrada	0...300 mV	Rango de temperatura	ajustable de -200...+850 °C
Resistencia	0...15 kΩ	Indicación para los datos técnicos 1	ver detalles en la hoja de instrucciones

ACT20P-PRO-RTCI-AO-DO-P

Weidmüller Interface GmbH & Co. KG
 Klingenbergstraße 26
 D-32758 Detmold
 Germany

www.weidmueller.com

Datos técnicos

Salida

Tipo	activo (como fuente de corriente) o pasivo (como sumidero de corriente), el control conectado puede ser activo/pasivo
------	---

Salida (digital)

Tensión nominal de conexión	24 VDC \pm 30%	Intens. de conexión nominal	100 mA
Salidas digitales	1	Tipo	Transistor NPN
Retardo de conexión	0...180 s, 50 ms ... 7.5 s	Función de alarma	configurable, Valores límite superior e inferior, rango, Cortocircuito en la entrada, Retardo de alarma: 0...10 s, Histéresis: 10 V

Salida (analógica)

Salida de señal	directo o invertido	Tipo (salida analógica)	Salida de tensión y corriente (configurable)
Función de transmisión	linear, \sqrt{X} , X1, X1.5, X2, X2.5, 1-X, -5...+5 % de margen de salida (TRIM)	Tensión de salida	configurable, 0(1)...5 V, 0(2)...10 V, -5...+5 V, -10...+10 V, downscale (0 V), upscale (11 V)
Resistencia de carga tensión	> 1 k Ω (60 VAC <Uen <230 VAC), > 5 k Ω (24 VAC <Uen <60 VAC)	Número de salidas analógicas	1
Resistencia de carga Corriente	\leq 600 Ω	Intensidad de salida	configurable, 0(4)...20 mA, -20...+20 mA, \pm 10 mA, upscale (23 mA), downscale (3,5 mA)

Indicador

Gama de indicación	-999...9999	Valor de indicación	Datos de configuración y datos de procesos (entrada/salida) en funcionamiento
Tipo	Pantalla de matriz de puntos con texto en pantalla, verde		

Datos generales

Precisión	Precisión básica: \leq 0,05 % del intervalo, Precisión de los tipos de sensor individuales, ver hoja de instrucciones.	Tipo de protección	IP20
Tensión de alimentación	24...230 V DC \pm 15%, 110 - 230 V AC / 60-50 Hz	Deriva a largo plazo	0,1 % / 10.000 h
Tiempo de respuesta	2- / 4- wire: 320 ms.; 3- wire / Poti: 640 ms	Carril de montaje	TS 35
Potencia admitida	\leq 2.6 W	Coeficiente de temperatura	\pm 0,01 % del intervalo de salida / °C
Potencia admitida nominal	3 VA	Configuración	with push-buttons and display
Altitud de funcionamiento	\leq 2000 m	Incluido en el pedido	Convertidor, Hoja de instrucciones

ACT20P-PRO-RTCI-AO-DO-P

Weidmüller Interface GmbH & Co. KG
 Klingenbergstraße 26
 D-32758 Detmold
 Germany

www.weidmueller.com

Datos técnicos

Coordenadas de aislamiento

Sobretensión de choque fijo	5 kV (1,2/50 µs)	Normas EMC	EN 61326-1
Categoría de sobretensión	II	Grado de polución	2
Separación galvánica	Separador de 4 vías; entre entrada / salida / alimentación	Tensión de aislamiento	4 kVeff / 1 min.
Tensión nominal	600 V		

Datos para aplicaciones Ex (ATEX)

IECEx - identificación de gas	Ex ec IIC T4 Gc
-------------------------------	-----------------

Datos de conexión

Tipo de conexión	PUSH IN	Sección de embornado, conexión nominal	2 mm ²
Sección de embornado, mín.	0.5 mm ²	Sección de embornado, máx.	2 mm ²
Sección de conexión del conductor AWG, mín.	AWG 26	Sección de conexión del conductor AWG, máx.	AWG 14
Sección de conexión del conductor, rígido, mín.	0.2 mm ²	Sección de conexión del conductor, rígido, máx.	2.5 mm ²
Sección de conexión del conductor, flexible, mín.	0.2 mm ²	Sección de conexión del conductor, flexible, máx.	2.5 mm ²
Sección del conductor, flexible con terminales tubulares DIN 46228/4, mín.	0.2 mm ²	Sección del conductor, flexible con terminales tubulares DIN 46228/4, máx.	2.5 mm ²

Descripción del artículo

Descripción del producto	<p>Lo universal, configurable Widerstandsmessumformer ACT20P PRO RTCI AO-DOS convierte 2- / 3- / 4 hilos resistiva y el potenciómetro en una señal de corriente estándar activa o pasiva o activa una señal de voltaje. Para conocer el límite el control del producto también está equipado con una salida NPN digital. Las uni-versal rangos de fuente de alimentación de 24 V CA / CC a 230 Vac / dc (+/- 15%). El dispositivo se configura a través de una pantalla.</p> <p>Propiedades</p> <ul style="list-style-type: none"> • fuente de alimentación universal en toda la gama • configurabilidad universal LED- pantalla a través de los botones de control • salida de la señal activa o pasiva • Salida digital transistor NPN • Características de funcionamiento muestran por delantero lado LED • galvánica de 4 vías aislamiento entre descartar de entrada, analógica, salida digital y el suministro
--------------------------	--

Clasificaciones

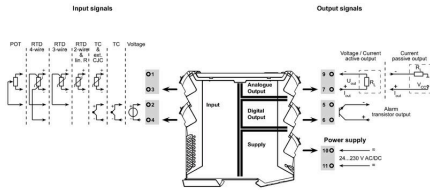
ETIM 8.0	EC002919	ETIM 9.0	EC002919
ETIM 10.0	EC002919	ECLASS 14.0	27-21-01-29
ECLASS 15.0	27-21-01-29		

ACT20P-PRO-RTCI-AO-DO-P

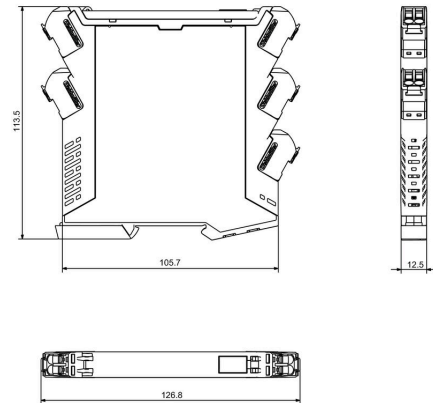
Weidmüller Interface GmbH & Co. KG
 Klingenbergstraße 26
 D-32758 Detmold
 Germany

Dibujos

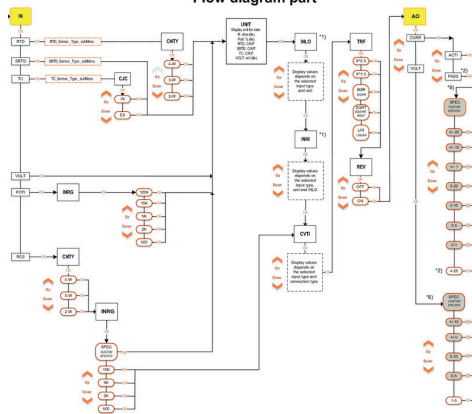
www.weidmueller.com



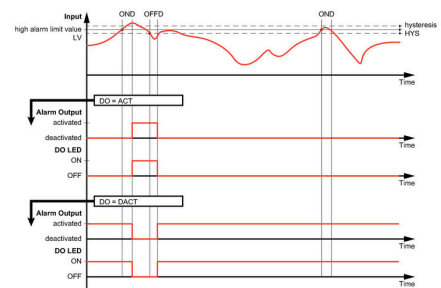
Dibujo acotado

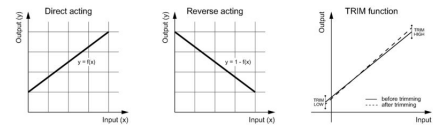
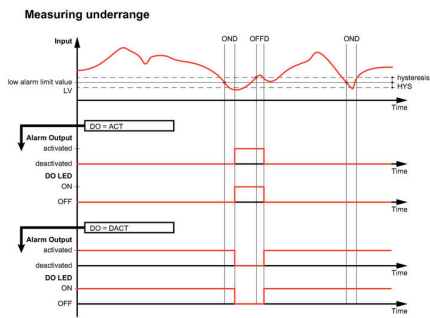


Flow diagram part



Measuring overrange





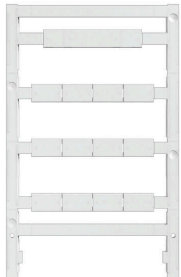
ACT20P-PRO-RTCI-AO-DO-P

Weidmüller Interface GmbH & Co. KG
 Klingenbergstraße 26
 D-32758 Detmold
 Germany

Accesorios

www.weidmueller.com

Sin imprimir



El sistema ESG es un reconocido señalizador en formato MultiCard que puede utilizarse en numerosos equipos eléctricos de uso habitual. El resultado es una señalización de equipos excelente con una imagen de alto contraste.

Disponibilidad de distintos tipos para dispositivos de fabricantes de la talla de Siemens, ABB, Beckhoff, etc. Análisis rápido de ventajas:

- Etiquetas, autoadhesivas o insertables, de uso universal, según el tipo
- En el caso de equipos conectados en línea, como fusibles automáticos, tenemos disponibles señalizadores ESG para insertar en la guía para etiquetas
- Impresión personalizada en calidad láser según indicaciones del cliente

Impresión especial: Envíe un archivo del software de señalización M-Print PRO o M-Print PRO Online (sin instalación) con sus especificaciones de señalización.

Datos generales para pedido

Tipo	ESG 8/13.5/43.3 SAI AU	Versión	
Código	1912130000	ESG, Señalizadores de dispositivos x 13.5 mm, PA 66, Color:	
GTIN (EAN)	4032248541164	transparente, enchufable	
Cantidad	5 ST		
Tipo	ESG 6.6/11 BHZ 5.00/02	Versión	
Código	1082490000	ESG, Señalizadores de dispositivos x 11 mm, PA 66, Color: blanco,	
GTIN (EAN)	4032248845330	enchufable	
Cantidad	200 ST		