

## SCZ 3.81/10/180LR SN OR BX

**Weidmüller Interface GmbH & Co. KG**

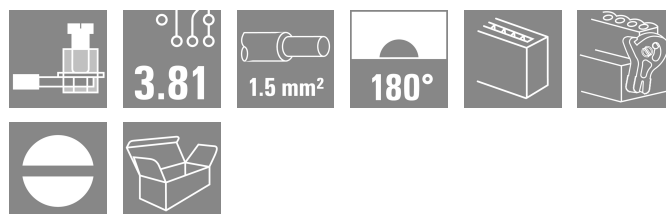
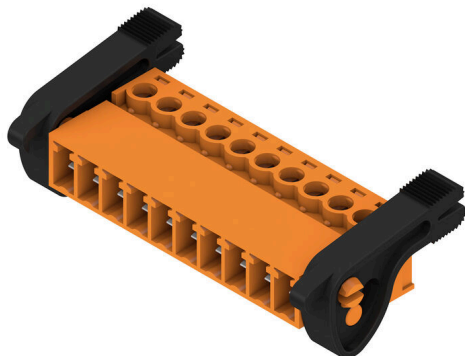
Klingenbergstraße 26

D-32758 Detmold

Germany

www.weidmueller.com

### Imagen de producto



El conector macho invertido SCZ con conexión brida-tornillo en técnica de brida-tornillo para la conexión de conductores con dirección de salida recta con paso de 3,81 mm tiene una doble aplicación:

- para acoplamientos conductor-conductor utilizado junto con el BCZ
- como contrapieza del conector hembra seguro al contacto de los dedos BCL en la placa c.i.

El SCZ está disponible en 4 variantes diferentes:

- sin brida ("G", cerrado)
- con brida estándar ("F", con tuerca)
- con brida invertida ("FI", con tornillo)
- y con el pasador de desbloqueo patentado de Weidmüller para la desconexión sin herramientas y sin carga

SCZ tiene espacio para rotulación y se puede codificar.

### Datos generales para pedido

Versión	Conector para placa c.i., clavija macho, 3.81 mm, Número de polos: 10, 180°, Conexión brida-tornillo, Sección de embornado, máx. : 1.5 mm², Caja
Código	<a href="#">2444150000</a>
Tipo	SCZ 3.81/10/180LR SN OR BX
GTIN (EAN)	4050118542752
Cantidad	50 Pieza
Valores característicos del producto	IEC: 320 V / 17.5 A / 0.2 - 1.5 mm² UL: 300 V / 10 A / AWG 28 - AWG 16
Embalaje	Caja

## SCZ 3.81/10/180LR SN OR BX

**Weidmüller Interface GmbH & Co. KG**  
 Klingenbergstraße 26  
 D-32758 Detmold  
 Germany

www.weidmueller.com

## Datos técnicos

### Homologaciones

Homologaciones



ROHS	Conformidad
UL File Number Search	<a href="#">Sitio web UL</a>
Núm. de certificación (cURus)	E60693

### Dimensiones y pesos

Profundidad	21.9 mm	Profundidad (pulgadas)	0.8622 inch
Altura	15.2 mm	Altura (pulgadas)	0.5984 inch
Peso neto	10.68 g		

### Conformidad medioambiental del producto

Estado de cumplimiento de la directiva RoHS	Conforme con exención
Exención RoHS (si procede/conocida)	6c
REACH SVHC	Lead 7439-92-1
SCIP	cec56c8c-fe86-40ec-b01a-efe288a878ac

### Parámetros del sistema

Familia del producto	OMNIMATE Signal - Serie BC/SC 3.81		
Tipo de conexión	Conexión de campo		
Técnica de conexión de conductores	Conexión brida-tornillo		
Paso en mm (P)	3.81 mm		
Paso en pulgadas (P)	0.150 "		
Dirección de salida de conductor	180°		
Número de polos	10		
L1 en mm	34.29 mm		
L1 en pulgadas	1.350 "		
Número de series	1		
Número de filas de polos	1		
Sección nominal	1 mm <sup>2</sup>		
Protección contra contacto según DIN VDE 57106	insertado con los dedos / no insertado por presión de mano		
Protección contra contacto según DIN VDE 0470	IP 20 insertado / IP 10 no insertado		
Resistencia de paso	≤5 mΩ		
Codificable	Sí		
Longitud de desaislado	7 mm		
Tornillo de apriete	M 2		
Punta de destornillador	0.4 x 2,5		
Punta de destornillador normativa	DIN 5264		
Ciclos de enchufado	25		
Fuerza de inserción/polo, máx.	8 N		
Fuerza de extracción/polo, máx.	5 N		
Par de apriete	Tipo de par	Conexión de conductor	
	Información de aplicación	Par de apriete	mín. 0.2 Nm máx. 0.25 Nm

## SCZ 3.81/10/180LR SN OR BX

**Weidmüller Interface GmbH & Co. KG**  
 Klingenbergstraße 26  
 D-32758 Detmold  
 Germany

www.weidmueller.com

## Datos técnicos

### Datos del material

Materiales aislantes	PA 66 GF 30	Color	naranja
Carta de colores (similar)	RAL 2000	Grupo de materiales aislantes	II
Índice de resistencia al encaminamiento eléctrico (CTI)	≥ 550	Moisture Level (MSL)	
Grado inflamabilidad según UL 94	V-0	Material de contacto	aleación de cobre
Superficie de contacto	estañado	Estructura de capas del contacto del conector	4...8 µm Sn
Temperatura de almacenamiento, min.	-40 °C	Temperatura de almacenamiento, max.	70 °C
Temperatura de servicio, min.	-50 °C	Temperatura de servicio, max.	120 °C
Gama de temperatura, montaje, min.	-25 °C	Gama de temperatura, montaje, max.	120 °C

### Conductores aptos para conexión

Sección de embornado, mín.	0.08 mm <sup>2</sup>
Sección de embornado, máx.	1.5 mm <sup>2</sup>
Sección de conexión del conductor AWG, mín.	AWG 28
Sección de conexión del conductor AWG, máx.	AWG 16
Rígido, mín. H05(07) V-U	0.2 mm <sup>2</sup>
Rígido, máx. H05(07) V-U	1.5 mm <sup>2</sup>
Flexible, mín. H05(07) V-K	0.2 mm <sup>2</sup>
Flexible, máx. H05(07) V-K	1.5 mm <sup>2</sup>
con term. tub. con aislamiento DIN 46 228/4, mín.	0.2 mm <sup>2</sup>
con term. tub. con aislamiento DIN 46 228/4, máx.	1.5 mm <sup>2</sup>
con terminal tubular, DIN 46228 pt 1, mín.	0.2 mm <sup>2</sup>
con terminal tubular según DIN 46 228/1, máx.	1.5 mm <sup>2</sup>
Calibre macho de conformidad con la norma EN 60999 a x b; ø	2,4 mm x 1,5 mm ; 2,4 mm

Conductor embornable	Sección de conexión del conductor	Tipo	conductor fino
		nominal	0.5 mm <sup>2</sup>
Terminal tubular	Terminal tubular recomendado	Longitud de desaislado	nominal 6 mm
			<a href="#">H0,5/6</a>
Sección de conexión del conductor	Terminal tubular	Tipo	conductor fino
		nominal	0.75 mm <sup>2</sup>
Terminal tubular	Terminal tubular recomendado	Longitud de desaislado	nominal 6 mm
			<a href="#">H0,75/6</a>
Sección de conexión del conductor	Terminal tubular	Tipo	conductor fino
		nominal	1 mm <sup>2</sup>
Terminal tubular	Terminal tubular recomendado	Longitud de desaislado	nominal 6 mm
			<a href="#">H1,0/6</a>
Sección de conexión del conductor	Terminal tubular	Tipo	conductor fino
		nominal	1.5 mm <sup>2</sup>
Terminal tubular	Terminal tubular recomendado	Longitud de desaislado	nominal 7 mm
			<a href="#">H1,5/7</a>

Texto de referencia El diámetro exterior de la abrazadera de plástico no debe ser superior al paso (P). La longitud de los terminales tubulares se debe elegir en función del producto y de la tensión nominal.

## SCZ 3.81/10/180LR SN OR BX

**Weidmüller Interface GmbH & Co. KG**  
 Klingenbergstraße 26  
 D-32758 Detmold  
 Germany

www.weidmueller.com

### Datos técnicos

#### Datos nominales conformes a IEC

testado según la norma	IEC 60664-1, IEC 61984	Corriente nominal, número de polos mín. 17.5 A (Tu=20 °C)
Corriente nominal, número de polos máx. (Tu=20 °C)	17.1 A	Corriente nominal, número de polos mín. 17.5 A (Tu=40 °C)
Corriente nominal, número de polos máx. (Tu=40 °C)	15.2 A	Tensión nominal con categoría de sobretensión/grado de polución II/2
Tensión nominal con categoría de sobretensión/grado de polución III/2	160 V	320 V
Tensión nominal con categoría de sobretensión/grado de polución II/2	2.5 kV	Tensión nominal con categoría de sobretensión/grado de polución III/3
Sobretensión de choque nominal con categoría de sobretensión/grado de polución III/3	2.5 kV	160 V
		2.5 kV
		Resistencia a corrientes de corta duración
		3 x 1s mit 76 A

#### Datos nominales según CSA

Tensión nominal (Use Group B / CSA)	300 V	Tensión nominal (Use Group C / CSA)	50 V
Intensidad nominal (Use Group B / CSA)	10 A	Intensidad nominal (Use Group C / CSA)	10 A
Sección de conexión del conductor AWG, mín.	AWG 28	Sección de conexión del conductor AWG, máx.	AWG 16

#### Datos nominales según UL 1059

Instituto (cURus)	CURUS	Núm. de certificación (cURus)	E60693
Tensión nominal (Use Group B / UL 1059)	300 V	Tensión nominal (Use Group D / UL 1059)	300 V
Intensidad nominal (Use Group B / UL 1059)	10 A	Intensidad nominal (Use Group D / UL 1059)	10 A
Sección de conexión del conductor AWG, mín.	AWG 28	Sección de conexión del conductor AWG, máx.	AWG 16
Referencia para valores de homologación	Las especificaciones son valores máximos; para más información, ver certificado de homologación.		

#### Embalaje

Embalaje	Caja	Longitud de VPE	319.00 mm
Anchura VPE	208.00 mm	Altura de VPE	31.00 mm

#### Pruebas tipo

Prueba: durabilidad de los marcajes	Estándar	DIN EN 61984, sección 7.3.2 / 09.02 siguiendo el patrón de DIN EN 60068-2-70 / 07.96
	Prueba	marca de origen, identificación de tipo, tensión nominal, sección nominal, paso, tipo de material, marcaje de homologación UL, marcaje de homologación CSA
	Evaluación	disponible
	Prueba	durabilidad
Prueba: error de acoplamiento (no intercambiable)	Evaluación	superado
	Estándar	DIN EN 61984, secciones 6.3 y 6.9.1 / 09.02, DIN EN 60512-13-5 / 11.06
	Prueba	giro de 180° sin elementos de codificación
	Evaluación	superado
	Prueba	examen visual
	Evaluación	superado

## SCZ 3.81/10/180LR SN OR BX

**Weidmüller Interface GmbH & Co. KG**

Klingenbergstraße 26

D-32758 Detmold

Germany

www.weidmueller.com

## Datos técnicos

Prueba: sección ajustable	Estándar	DIN EN 60999-1, secciones 7 y 9.1 / 12.00, DIN EN 60947-1, sección 8.2.4.5.1 / 12.02	
	Tipo de conductor	Tipo de conductor y sección de conductor	rígido de 0,08 mm <sup>2</sup>
		Tipo de conductor y sección de conductor	semirrígido de 0,08 mm <sup>2</sup>
		Tipo de conductor y sección de conductor	rígido de 1,5 mm <sup>2</sup>
		Tipo de conductor y sección de conductor	semirrígido de 1,5 mm <sup>2</sup>
		Tipo de conductor y sección de conductor	AWG 28/1
		Tipo de conductor y sección de conductor	AWG 28/19
		Tipo de conductor y sección de conductor	AWG 16/1
		Tipo de conductor y sección de conductor	AWG 16/19
Evaluación	superado		
Prueba de daños y liberación accidental de conductores	Estándar	DIN EN 60999-1, sección 9.4 / 12.00	
	Requerimiento	0,2 kg	
	Tipo de conductor	Tipo de conductor y sección de conductor	semirrígido de 0,25 mm <sup>2</sup>
		Tipo de conductor y sección de conductor	AWG 28/1
		Tipo de conductor y sección de conductor	AWG 28/19
	Evaluación	superado	
	Requerimiento	0,3 kg	
	Tipo de conductor	Tipo de conductor y sección de conductor	rígido de 0,5 mm <sup>2</sup>
	Evaluación	superado	
	Requerimiento	0,4 kg	
	Tipo de conductor	Tipo de conductor y sección de conductor	rígido de 1,5 mm <sup>2</sup>
		Tipo de conductor y sección de conductor	semirrígido de 1,5 mm <sup>2</sup>
		Tipo de conductor y sección de conductor	AWG 16/1
		Tipo de conductor y sección de conductor	AWG 16/19
	Evaluación	superado	
Prueba de extracción	Estándar	DIN EN 60999-1, sección 9.5 / 12.00	
	Requerimiento	≥ 10 N	
	Tipo de conductor	Tipo de conductor y sección de conductor	semirrígido de 0,25 mm <sup>2</sup>
		Tipo de conductor y sección de conductor	AWG 28/1
		Tipo de conductor y sección de conductor	AWG 28/19
	Evaluación	superado	
	Requerimiento	≥ 20 N	
	Tipo de conductor	Tipo de conductor y sección de conductor	H05V-U0.5
	Evaluación	superado	
	Requerimiento	≥ 40 N	
	Tipo de conductor	Tipo de conductor y sección de conductor	H07V-U1.5
		Tipo de conductor y sección de conductor	H07V-K1.5
Tipo de conductor y sección de conductor		AWG 16/1	

## SCZ 3.81/10/180LR SN OR BX

**Weidmüller Interface GmbH & Co. KG**  
 Klingenbergstraße 26  
 D-32758 Detmold  
 Germany

www.weidmueller.com

## Datos técnicos

	Tipo de conductor y sección de conductor	AWG 16/19
Evaluación	superado	

### Indicación importante

Conformidad con IPC	Conformidad: Los productos se diseñan, fabrican y entregan de conformidad con los estándares y normas reconocidas internacionalmente, y cumplen con las características especificadas en la hoja técnica o, según el producto, con las características decorativas de conformidad con la norma IPC-A-610 "Clase 2". Cualquier demanda sobre los productos se puede evaluar bajo solicitud.
Notas	<ul style="list-style-type: none"> <li>• Additional variants on request</li> <li>• Rated current related to rated cross-section &amp; min. No. of poles.</li> <li>• Wire end ferrule with plastic collar to DIN 46228/4</li> <li>• P on drawing = pitch</li> <li>• Rated data refer only to the component itself. Clearance and creepage distances to other components are to be designed in accordance with the relevant application standards.</li> <li>• In accordance with IEC 61984, OMNIMATE-connectors are connectors without breaking capacity (COC). During designated use, connectors are not allowed to be engaged or disengaged when live or under load</li> <li>• Long term storage of the product with average temperature of 50 °C and maximum humidity 70%, 36 months</li> </ul>

### Clasificaciones

ETIM 8.0	EC002638	ETIM 9.0	EC002638
ETIM 10.0	EC002638	ECLASS 14.0	27-46-02-02
ECLASS 15.0	27-46-02-02		

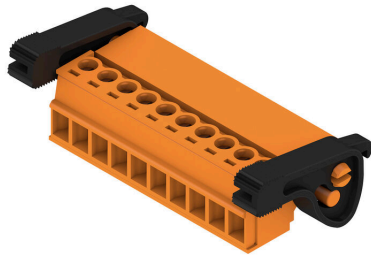
## SCZ 3.81/10/180LR SN OR BX

**Weidmüller Interface GmbH & Co. KG**  
 Klingenbergstraße 26  
 D-32758 Detmold  
 Germany

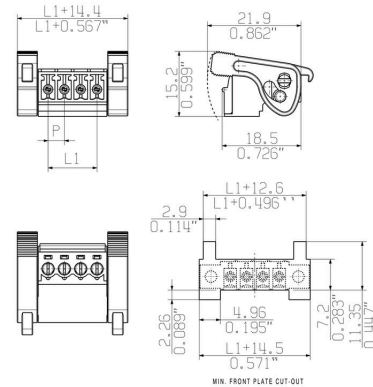
## Dibujos

www.weidmueller.com

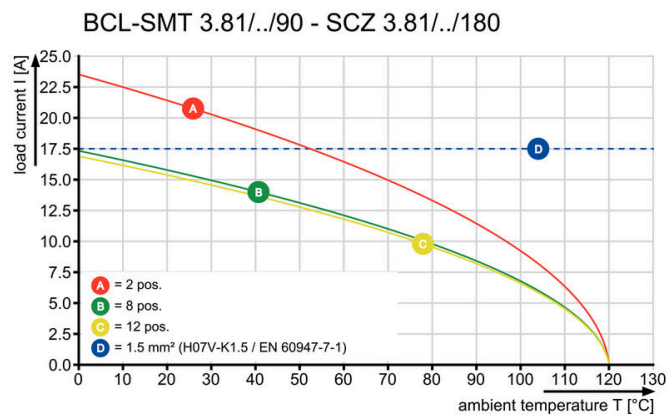
### Imagen de producto



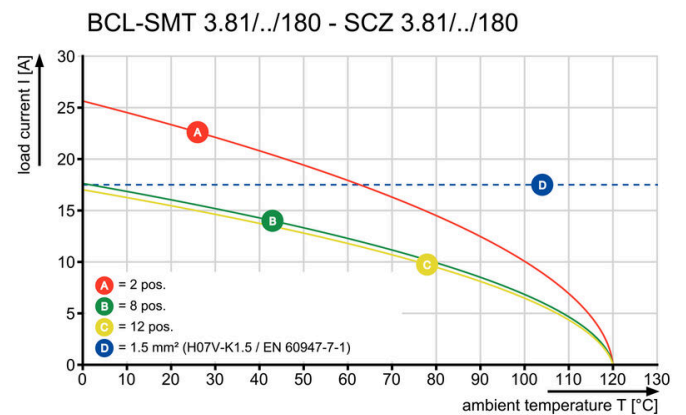
### Dimensional drawing



### Graph



### Graph



### Graph

