

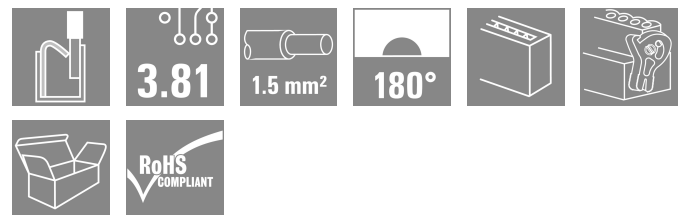
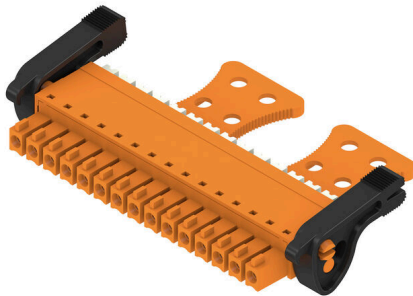
BCF 3.81/15/180LRZE SN OR BX

Weidmüller Interface GmbH & Co. KG

Klingenbergstraße 26
D-32758 Detmold
Germany

www.weidmuller.com

Imagen de producto



PUSH IN: la tecnología de conexión innovadora de Weidmüller facilita el proceso de conexión de conductores.

Ventajas para el usuario y la aplicación:

- Embalaje de alta densidad debido a una altura muy reducida de los componentes. Basta insertar los conductores preparados ¡y listo!
 - Elevada densidad de componentes con conectores macho compactos de doble piso SCDN / SCDN-THR
 - Procesos simplificados gracias a los botones para la apertura de la unidad de bornes
 - Manejo intuitivo gracias a la diferenciación clara del área de inserción del conductor y del punto de accionamiento
 - bloqueo y desbloqueo sin herramientas al utilizar el pasador de desbloqueo patentado de Weidmüller
- Los conectores de Weidmüller, con paso de 3,81 mm (0,15 pulgadas), son compatibles con el diseño de los conectores habituales, pueden codificarse y cuentan con espacio para impresión.

Datos generales para pedido

Versión	Conector para placa c.i., enchufe hembra, 3.81 mm, Número de polos: 15, 180°, PUSH IN con pasador, Sección de embornado, máx. : 1.5 mm², Caja
Código	2442980000
Tipo	BCF 3.81/15/180LRZE SN OR BX
GTIN (EAN)	4050118542929
Cantidad	50 Pieza
Valores característicos del producto	IEC: 320 V / 17.5 A / 0.14 - 1.5 mm² UL: 300 V / 10 A / AWG 26 - AWG 16
Embalaje	Caja
Estado de entrega	Este artículo no estará disponible en el futuro.
Última fecha de pedido	2026-10-31T00:00:00+01:00

BCF 3.81/15/180LRZE SN OR BX

Weidmüller Interface GmbH & Co. KG
Klingenbergstraße 26
D-32758 Detmold
Germany

www.weidmueller.com

Datos técnicos

Homologaciones

Homologaciones



ROHS Conformidad

UL File Number Search [Sitio web UL](#)

Núm. de certificación (cURus) E60693

Dimensiones y pesos

Profundidad	34.6 mm	Profundidad (pulgadas)	1.3622 inch
Altura	15.09 mm	Altura (pulgadas)	0.5941 inch
Anchura	67.74 mm	Anchura (pulgadas)	2.6669 inch
Peso neto	12.74 g		

Conformidad medioambiental del producto

Estado de cumplimiento de la directiva RoHS Conforme sin exención

REACH SVHC Sin SVHC por encima del 0,1 % en peso

Huella de carbono del producto Desde la cuna hasta la puerta 0.715 kg CO2 eq.

Parámetros del sistema

Familia del producto	OMNIMATE Signal - Serie BC/SC 3.81	Tipo de conexión	Conexión de campo
Técnica de conexión de conductores	PUSH IN con pulsador	Paso en mm (P)	3.81 mm
Paso en pulgadas (P)	0.150 "	Dirección de salida de conductor	180°
Número de polos	15	L1 en mm	53.34 mm
L1 en pulgadas	2.100 "	Número de series	1
Número de filas de polos	1	Sección nominal	1 mm ²
Protección contra contacto según DIN VDE 57106	protección de dedos	Protección contra contacto según DIN VDE 0470	IP 20 insertado / IP 10 no insertado
Tipo de protección	IP20	Resistencia de paso	≤5 mΩ
Codificable	Sí	Longitud de desaislado	9 mm
Punta de destornillador	0,4 x 2,5	Punta de destornillador normativa	DIN 5264
Ciclos de enchufado	25	Fuerza de inserción/polo, máx.	8 N
Fuerza de extracción/polo, máx.	7 N		

Datos del material

Materiales aislantes	PA 66 GF 30	Color	naranja
Color componentes de accionamiento	blanco	Carta de colores (similar)	RAL 2000
Grupo de materiales aislantes	II	Índice de resistencia al encaminamiento ≥ 550 eléctrico (CTI)	
Resistencia del aislamiento	≥ 108 Ω	Moisture Level (MSL)	
Grado inflamabilidad según UL 94	V-0	Material de contacto	aleación de cobre
Superficie de contacto	estañado	Estructura de capas del contacto del conector	4...8 μm Sn matt
Temperatura de almacenamiento, mín.	-40 °C	Temperatura de almacenamiento, max.	70 °C
Temperatura de servicio, mín.	-50 °C	Temperatura de servicio, max.	120 °C
Gama de temperatura, montaje, mín.	-25 °C	Gama de temperatura, montaje, max.	120 °C

Conductores aptos para conexión

Sección de embornado, mín.	0.14 mm ²
Sección de embornado, máx.	1.5 mm ²

Fecha de creación 01.07.2026 07:12:09 MEZ

Versión del catálogo / Dibujos

BCF 3.81/15/180LRZE SN OR BX

Weidmüller Interface GmbH & Co. KG
 Klingenbergstraße 26
 D-32758 Detmold
 Germany

www.weidmueller.com

Datos técnicos

Sección de conexión del conductor AWG, mín.	AWG 26
Sección de conexión del conductor AWG, máx.	AWG 16
Rígido, mín. H05(07) V-U	0.14 mm ²
Rígido, máx. H05(07) V-U	1.5 mm ²
Flexible, mín. H05(07) V-K	0.14 mm ²
Flexible, máx. H05(07) V-K	1.5 mm ²
con term. tub. con aislamiento DIN 46 228/4,mín.	0.25 mm ²
con term. tub. con aislamiento DIN 46 228/4,máx	1 mm ²
con terminal tubular, DIN 46228 pt 1, mín.	0.25 mm ²
con terminal tubular según DIN 46 228/1, máx.	1.5 mm ²
Calibre macho de conformidad con la norma EN 60999 a x b; ø	2,4 mm x 1,5 mm; 1,9mm

Conductor embornable	Sección de conexión del conductor	Tipo	conductor fino		
		nominal	0.5 mm ²		
	Terminal tubular	Longitud de desaislado	nominal	12 mm	
		Terminal tubular recomendado	H0.5/16 OR		
		Longitud de desaislado	nominal	10 mm	
		Terminal tubular recomendado	H0.5/10		
	Sección de conexión del conductor	Tipo	conductor fino		
		nominal	0.75 mm ²		
	Terminal tubular	Longitud de desaislado	nominal	12 mm	
		Terminal tubular recomendado	H0.75/16 W		
		Longitud de desaislado	nominal	10 mm	
		Terminal tubular recomendado	H0.75/10		
Sección de conexión del conductor	Tipo	conductor fino			
	nominal	1 mm ²			
Terminal tubular	Longitud de desaislado	nominal	12 mm		
	Terminal tubular recomendado	H1.0/16D R			
	Longitud de desaislado	nominal	10 mm		
	Terminal tubular recomendado	H1.0/10			
Sección de conexión del conductor	Tipo	conductor fino			
	nominal	0.34 mm ²			
Terminal tubular	Longitud de desaislado	nominal	10 mm		
	Terminal tubular recomendado	H0.34/12 TK			

Texto de referencia El diámetro exterior de la abrazadera de plástico no debe ser superior al paso (P). La longitud de los terminales tubulares se debe elegir en función del producto y de la tensión nominal.

Datos nominales conformes a IEC

testado según la norma	IEC 60664-1, IEC 61984	Corriente nominal, número de polos mín. 17.5 A (Tu=20 °C)
Corriente nominal, número de polos máx. (Tu=20 °C)	17.5 A	Corriente nominal, número de polos mín. 17.5 A (Tu=40 °C)
Corriente nominal, número de polos máx. (Tu=40 °C)	16.3 A	Tensión nominal con categoría de sobretensión/grado de polución II/2
Tensión nominal con categoría de sobretensión/grado de polución III/2	160 V	160 V
		Tensión nominal con categoría de sobretensión/grado de polución III/3

BCF 3.81/15/180LRZE SN OR BX

Weidmüller Interface GmbH & Co. KG
 Klingenbergstraße 26
 D-32758 Detmold
 Germany

www.weidmueller.com

Datos técnicos

Tensión nominal con categoría de sobretensión/grado de polución II/2	2.5 kV	Tensión nominal con categoría de sobretensión/grado de polución III/2	2.5 kV
Sobretensión de choque nominal con categoría de sobretensión/grado de polución III/3	2.5 kV	Resistencia a corrientes de corta duración	3 x 1s mit 76 A

Datos nominales según CSA

Tensión nominal (Use Group B / CSA)	300 V	Tensión nominal (Use Group C / CSA)	50 V
Tensión nominal (Use group D / CSA)	300 V	Intensidad nominal (Use Group B / CSA)	10 A
Intensidad nominal (Use Group D / CSA)	10 A	Sección de conexión del conductor AWG, mín.	AWG 26
Sección de conexión del conductor AWG, máx.	AWG 16		

Datos nominales según UL 1059

Instituto (cURus)	CURUS	Núm. de certificación (cURus)	E60693
Tensión nominal (Use Group B / UL 1059)	300 V	Tensión nominal (Use Group D / UL 1059)	300 V
Intensidad nominal (Use Group B / UL 1059)	10 A	Intensidad nominal (Use Group D / UL 1059)	10 A
Sección de conexión del conductor AWG, mín.	AWG 26	Sección de conexión del conductor AWG, máx.	AWG 16
Referencia para valores de homologación	Las especificaciones son valores máximos; para más información, ver certificado de homologación.		

Embalaje

Embalaje	Caja	Longitud de VPE	165.00 mm
Anchura VPE	118.00 mm	Altura de VPE	46.00 mm

Pruebas tipo

Prueba: error de acoplamiento (no intercambiable)	Prueba	examen visual
	Evaluación	superado

Indicación importante

Conformidad con IPC	Conformidad: Los productos se diseñan, fabrican y entregan de conformidad con los estándares y normas reconocidas internacionalmente, y cumplen con las características especificadas en la hoja técnica o, según el producto, con las características decorativas de conformidad con la norma IPC-A-610 "Clase 2". Cualquier demanda sobre los productos se puede evaluar bajo solicitud.
Notas	<ul style="list-style-type: none"> Rated data refer only to the component itself. Clearance and creepage distances to other components are to be designed in accordance with the relevant application standards. Rated current related to rated cross-section & min. No. of poles. P on drawing = pitch Conductors suitable for connection: 1.5 mm² with wire-end ferrule with plastic collar, DIN 46 228/1, with a rated voltage of 125V/2.5 kV with III/3 or 250 V/2.5 kV with II/2 Crimp shape A for wire-end ferrules with crimping tools PZ 1,5 (order no. 9005990000) or PZ 6/5 (order no. 9011460000) for larger wire cross-sections recommended. Wire end ferrule without plastic collar to DIN 46228/1 Wire end ferrule with plastic collar to DIN 46228/4 The test point can only be used as potential-pickup point. In accordance with IEC 61984, OMNIMATE-connectors are connectors without breaking capacity (COC). During designated use, connectors are not allowed to be engaged or disengaged when live or under load Long term storage of the product with average temperature of 50 °C and maximum humidity 70%, 36 months

BCF 3.81/15/180LRZE SN OR BX

Weidmüller Interface GmbH & Co. KG
Klingenbergstraße 26
D-32758 Detmold
Germany

www.weidmueller.com

Datos técnicos

Clasificaciones

ETIM 8.0	EC002638	ETIM 9.0	EC002638
ETIM 10.0	EC002638	ECLASS 14.0	27-46-02-02
ECLASS 15.0	27-46-02-02		

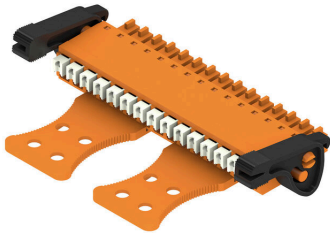
BCF 3.81/15/180LRZE SN OR BX

Weidmüller Interface GmbH & Co. KG
 Klingenbergstraße 26
 D-32758 Detmold
 Germany

Dibujos

www.weidmueller.com

Imagen de producto



Dimensional drawing



Graph

BCF 3.81/.. /180 - SC 3.81/.. /90



Graph

BCF 3.81/.. /180 - SCDN 3.81/.. /90

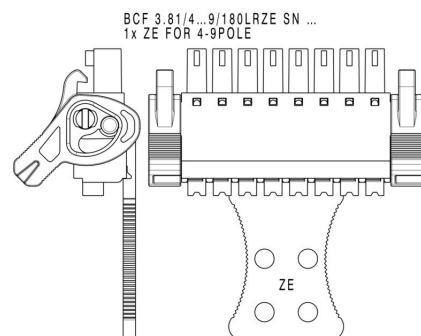


Graph

BCF 3.81/.. /180 - SC 3.81/.. /180



Ejemplo de uso



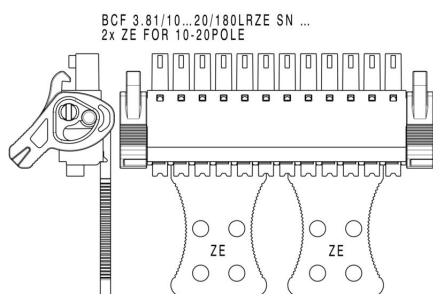
BCF 3.81/15/180LRZE SN OR BX

Weidmüller Interface GmbH & Co. KG
Klingenbergstraße 26
D-32758 Detmold
Germany

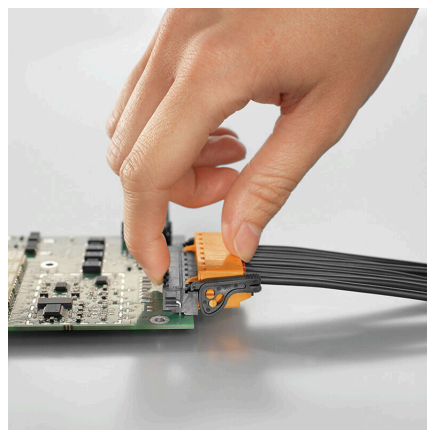
Dibujos

www.weidmueller.com

Ejemplo de uso



Ventaja del producto



Self-locking Immediately on plugging in

Ventaja del producto



Solid PUSH IN contactSafe and durable