

SL 2.50/10/180G 3.2SN BK BX

Weidmüller Interface GmbH & Co. KG
Klingenbergstraße 26
D-32758 Detmold
Germany

www.weidmueller.com

Imagen de producto



Similar a la ilustración

Conector macho para proceso de soldadura por ola en el paso de 2,50 mm.

- Dirección de inserción recta (180°) respecto a la placa de circuito impreso
- Variante de la carcasa: cerrada (G)
- Embalado en caja de cartón (BX)

Datos generales para pedido

Versión	Conector para placa c.i., Conector macho, Conexión por soldadura THT, Paso en mm (P): 2.50 mm, Número de polos: 10, 180°, Caja
Código	2439990000
Tipo	SL 2.50/10/180G 3.2SN BK BX
GTIN (EAN)	4050118455168
Cantidad	100 Pieza
Valores característicos del producto	320 V / 6 A UL: 150 V / 5 A
Embalaje	Caja

SL 2.50/10/180G 3.2SN BK BX

Weidmüller Interface GmbH & Co. KG
Klingenbergstraße 26
D-32758 Detmold
Germany

www.weidmueller.com

Datos técnicos

Homologaciones

Homologaciones



ROHS Conformidad

UL File Number Search [Sitio web UL](#)

Núm. de certificación (cURus) E60693

Dimensiones y pesos

Profundidad	8.1 mm	Profundidad (pulgadas)	0.3189 inch
Altura	13.3 mm	Altura (pulgadas)	0.5236 inch
Altura construcción baja	10.1 mm	Anchura	26.9 mm
Anchura (pulgadas)	1.0591 inch	Peso neto	1.76 g

Conformidad medioambiental del producto

Estado de cumplimiento de la directiva RoHS Conforme sin exención

REACH SVHC Sin SVHC por encima del 0,1 % en peso

Especificaciones del sistema

Familia del producto	OMNIMATE Signal - Series BL/SL 2.50	Tipo de conexión	Conexión de tarjetas
Montaje sobre placas c.i.	Conexión por soldadura THT	Paso en mm (P)	2.50 mm
Paso en pulgadas (P)	0.098 "	Angulo de salida	180°
Número de polos	10	Número de terminales de soldadura por polo	1
Longitud del terminal de soldadura (l)	3.2 mm	Tolerancia de longitud del pin de soldadura	+0.1 / -0.1 mm
Dimensiones del pin de soldadura	0,8 x 0,8 mm	Dimensiones del pin de soldadura = d tolerancia	+0,02 / -0,02 mm
Diámetro de la perforación (D)	1.3 mm	Tolerancia de diámetro de la perforación (D)	+ 0,1 mm
L1 en mm	22.50 mm	L1 en pulgadas	8.856 "
Número de series	1	Número de filas de polos	1
Protección contra contacto según DIN VDE 57106	no insertado con los dedos / insertado por presión de mano	Protección contra contacto según DIN VDE 0470	IP 20 insertado / IP 10 no insertado
Ciclos de enchufado	25		

Datos del material

Materiales aislantes	PA 66	Color	negro
Carta de colores (similar)	RAL 9011	Índice de resistencia al encaminamiento eléctrico (CTI)	≥ 600
Moisture Level (MSL)		Grado inflamabilidad según UL 94	V-0
Material de contacto	aleación de cobre	Superficie de contacto	estañado
Tipo de estañado	mate	Estructura de capas de la conexión por soldadura	1...3 µm Ni / 4...6 µm Sn matt
Temperatura de almacenamiento, min.	-40 °C	Temperatura de almacenamiento, max.	70 °C
Temperatura de servicio, min.	-40 °C	Temperatura de servicio, max.	105 °C

SL 2.50/10/180G 3.2SN BK BX

Weidmüller Interface GmbH & Co. KG
 Klingenbergstraße 26
 D-32758 Detmold
 Germany

www.weidmueller.com

Datos técnicos

Datos nominales conformes a IEC

testado según la norma	IEC 61984	Corriente nominal, número de polos mín.6 A (Tu=20 °C)	
Corriente nominal, número de polos mín.6 A (Tu=40 °C)		Tensión nominal con categoría de sobretensión/grado de polución II/2	320 V
Tensión nominal con categoría de sobretensión/grado de polución III/2	320 V	Tensión nominal con categoría de sobretensión/grado de polución III/3	80 V
Tensión nominal con categoría de sobretensión/grado de polución II/2	2.5 kV	Tensión nominal con categoría de sobretensión/grado de polución III/2	2.5 kV
Sobretensión de choque nominal con categoría de sobretensión/grado de polución III/3	2.5 kV		

Datos nominales según CSA

Tensión nominal (Use Group B / CSA)	150 V	Intensidad nominal (Use Group B / CSA)	5 A
-------------------------------------	-------	--	-----

Datos nominales según UL 1059

Instituto (cURus)	CURUS	Núm. de certificación (cURus)	E60693
Tensión nominal (Use Group B / UL 1059)	150 V	Intensidad nominal (Use Group B / UL 1059)	5 A
Referencia para valores de homologación	Las especificaciones son valores máximos; para más información, ver certificado de homologación.		

Embalaje

Embalaje	Caja	Longitud de VPE	181.00 mm
Anchura VPE	141.00 mm	Altura de VPE	54.00 mm

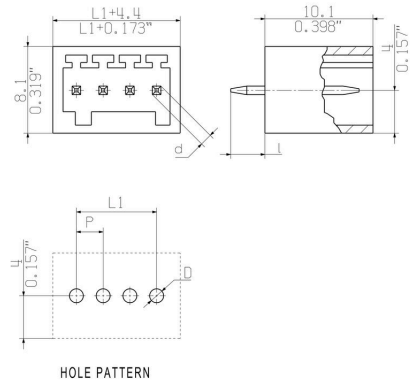
Indicación importante

Conformidad con IPC	Conformidad: Los productos se diseñan, fabrican y entregan de conformidad con los estándares y normas reconocidas internacionalmente, y cumplen con las características especificadas en la hoja técnica o, según el producto, con las características decorativas de conformidad con la norma IPC-A-610 "Clase 2". Cualquier demanda sobre los productos se puede evaluar bajo solicitud.		
Notas	<ul style="list-style-type: none"> • Rated current related to rated cross-section & min. No. of poles. • P on drawing = pitch • Rated data refer only to the component itself. Clearance and creepage distances to other components are to be designed in accordance with the relevant application standards. • In accordance with IEC 61984, OMNIMATE-connectors are connectors without breaking capacity (COC). During designated use, connectors are not allowed to be engaged or disengaged when live or under load • Long term storage of the product with average temperature of 50 °C and maximum humidity 70%, 36 months 		

Clasificaciones

ETIM 8.0	EC002637	ETIM 9.0	EC002637
ETIM 10.0	EC002637	ECLASS 14.0	27-46-02-01
ECLASS 15.0	27-46-02-01		

Dimensional drawing



Ventaja del producto



Operating safety Through PUSH IN connection system