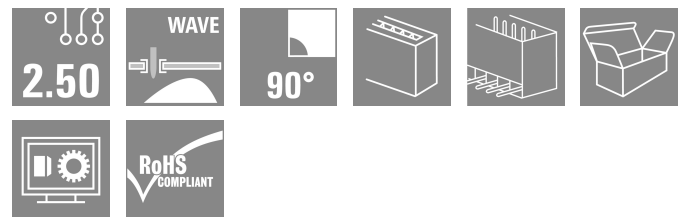


SL 2.50/09/90G 3.2SN BK BX

Weidmüller Interface GmbH & Co. KG
Klingenbergstraße 26
D-32758 Detmold
Germany

www.weidmuller.com

Imagen de producto



Similar a la ilustración

Conector macho para proceso de soldadura por ola en el paso de 2,50 mm.

- Dirección de inserción paralela (90°) a la placa de circuito impreso
- Variante de la carcasa: cerrada (G)
- Embalado en caja de cartón (BX)

Datos generales para pedido

| | |
|--------------------------------------|--|
| Versión | Conector para placa c.i., Conector macho, Conexión por soldadura THT, Paso en mm (P): 2.50 mm, Número de polos: 9, 90°, Caja |
| Código | 2439820000 |
| Tipo | SL 2.50/09/90G 3.2SN BK BX |
| GTIN (EAN) | 4050118454994 |
| Cantidad | 125 Pieza |
| Valores característicos del producto | 320 V / 6 A UL: 150 V / 5 A |
| Embalaje | Caja |

SL 2.50/09/90G 3.2SN BK BX

Weidmüller Interface GmbH & Co. KG
 Klingenbergstraße 26
 D-32758 Detmold
 Germany

www.weidmueller.com

Datos técnicos

Homologaciones

Homologaciones



ROHS Conformidad

UL File Number Search [Sitio web UL](#)

Núm. de certificación (cURus) E60693

Dimensiones y pesos

| | | | |
|--------------------------|-------------|------------------------|-------------|
| Profundidad | 10.1 mm | Profundidad (pulgadas) | 0.3976 inch |
| Altura | 11.3 mm | Altura (pulgadas) | 0.4449 inch |
| Altura construcción baja | 8.1 mm | Anchura | 24.4 mm |
| Anchura (pulgadas) | 0.9606 inch | Peso neto | 1.73 g |

Conformidad medioambiental del producto

Estado de cumplimiento de la directiva RoHS Conforme sin exención

REACH SVHC Sin SVHC por encima del 0,1 % en peso

Especificaciones del sistema

| | | | |
|--|--|---|--------------------------------------|
| Familia del producto | OMNIMATE Signal - Series BL/SL 2.50 | Tipo de conexión | Conexión de tarjetas |
| Montaje sobre placas c.i. | Conexión por soldadura THT | Paso en mm (P) | 2.50 mm |
| Paso en pulgadas (P) | 0.098 " | Angulo de salida | 90° |
| Número de polos | 9 | Número de terminales de soldadura por polo | 1 |
| Longitud del terminal de soldadura (l) | 3.2 mm | Tolerancia de longitud del pin de soldadura | +0.1 / -0.1 mm |
| Dimensiones del pin de soldadura | 0,8 x 0,8 mm | Dimensiones del pin de soldadura = d tolerancia | +0,02 / -0,02 mm |
| Diámetro de la perforación (D) | 1.3 mm | Tolerancia de diámetro de la perforación (D) | + 0,1 mm |
| L1 en mm | 20.00 mm | L1 en pulgadas | 7.872 " |
| Número de series | 1 | Número de filas de polos | 1 |
| Protección contra contacto según DIN VDE 57106 | no insertado con los dedos / insertado por presión de mano | Protección contra contacto según DIN VDE 0470 | IP 20 insertado / IP 10 no insertado |
| Ciclos de enchufado | 25 | | |

Datos del material

| | | | |
|-------------------------------------|-------------------|---|--------------------------------|
| Materiales aislantes | PA 66 | Color | negro |
| Carta de colores (similar) | RAL 9011 | Índice de resistencia al encaminamiento eléctrico (CTI) | ≥ 600 |
| Moisture Level (MSL) | | Grado inflamabilidad según UL 94 | V-0 |
| Material de contacto | aleación de cobre | Superficie de contacto | estañado |
| Tipo de estañado | mate | Estructura de capas de la conexión por soldadura | 1...3 µm Ni / 4...6 µm Sn matt |
| Temperatura de almacenamiento, min. | -40 °C | Temperatura de almacenamiento, max. | 70 °C |
| Temperatura de servicio, min. | -40 °C | Temperatura de servicio, max. | 105 °C |

SL 2.50/09/90G 3.2SN BK BX

Weidmüller Interface GmbH & Co. KG
 Klingenbergstraße 26
 D-32758 Detmold
 Germany

www.weidmueller.com

Datos técnicos

Datos nominales conformes a IEC

| | | | |
|--|-----------|---|--------|
| testado según la norma | IEC 61984 | Corriente nominal, número de polos mín.6 A (Tu=20 °C) | |
| Corriente nominal, número de polos mín.6 A (Tu=40 °C) | | Tensión nominal con categoría de sobretensión/grado de polución II/2 | 320 V |
| Tensión nominal con categoría de sobretensión/grado de polución III/2 | 320 V | Tensión nominal con categoría de sobretensión/grado de polución III/3 | 80 V |
| Tensión nominal con categoría de sobretensión/grado de polución II/2 | 2.5 kV | Tensión nominal con categoría de sobretensión/grado de polución III/2 | 2.5 kV |
| Sobretensión de choque nominal con categoría de sobretensión/grado de polución III/3 | 2.5 kV | | |

Datos nominales según CSA

| | | | |
|-------------------------------------|-------|--|-----|
| Tensión nominal (Use Group B / CSA) | 150 V | Intensidad nominal (Use Group B / CSA) | 5 A |
|-------------------------------------|-------|--|-----|

Datos nominales según UL 1059

| | | | |
|---|--|--|--------|
| Instituto (cURus) | CURUS | Núm. de certificación (cURus) | E60693 |
| Tensión nominal (Use Group B / UL 1059) | 150 V | Intensidad nominal (Use Group B / UL 1059) | 5 A |
| Referencia para valores de homologación | Las especificaciones son valores máximos; para más información, ver certificado de homologación. | | |

Embalaje

| | | | |
|-------------|-----------|-----------------|-----------|
| Embalaje | Caja | Longitud de VPE | 179.00 mm |
| Anchura VPE | 140.00 mm | Altura de VPE | 54.00 mm |

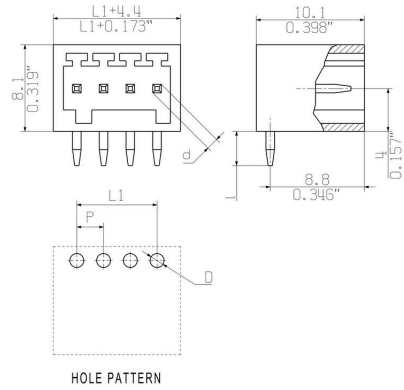
Indicación importante

| | | | |
|---------------------|---|--|--|
| Conformidad con IPC | Conformidad: Los productos se diseñan, fabrican y entregan de conformidad con los estándares y normas reconocidas internacionalmente, y cumplen con las características especificadas en la hoja técnica o, según el producto, con las características decorativas de conformidad con la norma IPC-A-610 "Clase 2". Cualquier demanda sobre los productos se puede evaluar bajo solicitud. | | |
| Notas | <ul style="list-style-type: none"> • Rated current related to rated cross-section & min. No. of poles. • P on drawing = pitch • Rated data refer only to the component itself. Clearance and creepage distances to other components are to be designed in accordance with the relevant application standards. • In accordance with IEC 61984, OMNIMATE-connectors are connectors without breaking capacity (COC). During designated use, connectors are not allowed to be engaged or disengaged when live or under load • Long term storage of the product with average temperature of 50 °C and maximum humidity 70%, 36 months | | |

Clasificaciones

| | | | |
|-------------|-------------|-------------|-------------|
| ETIM 8.0 | EC002637 | ETIM 9.0 | EC002637 |
| ETIM 10.0 | EC002637 | ECLASS 14.0 | 27-46-02-01 |
| ECLASS 15.0 | 27-46-02-01 | | |

Dimensional drawing



Ventaja del producto



Operating safety Through PUSH IN connection system