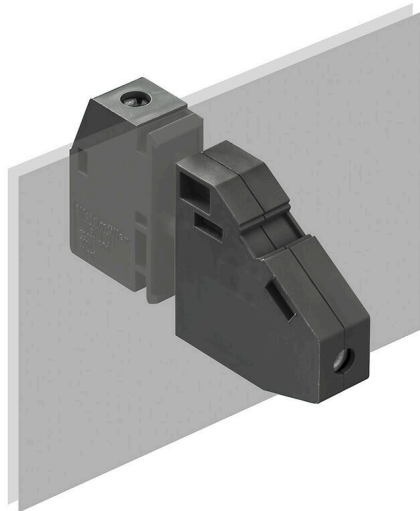


WGKV 10 BL BX

Weidmüller Interface GmbH & Co. KG
 Klingenbergstraße 26
 D-32758 Detmold
 Germany

www.weidmueller.com

Imagen de producto



Similar a la ilustración

Los WGK son idóneos para carcasas para componentes electrónicos de convertidores de frecuencia, alimentación de corriente o componentes de filtro ya que la carcasa aislada, tanto en la parte interna como en la externa, protege los dedos y permite un sistema de conexión cómodo y fiable. Para adaptar de forma óptima la inserción del conductor a las condiciones dadas de montaje, Weidmüller ofrece dos variantes con dirección de salida horizontal (WGK) y vertical (WGKV).

Datos generales para pedido

Versión	OMNIMATE Power - Serie WGK, Borne de paso, Sección nominal: 10 mm ² , Wemid (PA), Montaje directo, Paso
Código	2439560000
Tipo	WGKV 10 BL BX
GTIN (EAN)	4050118467895
Cantidad	50 Pieza
Valores característicos del producto	IEC: 500 V / 57 A / 0,5 - 16 mm ² UL: 300 V / 65 A / AWG 24 - AWG 6
Embalaje	Caja

Datos técnicos

Homologaciones

Homologaciones



ROHS	Conformidad
UL File Number Search	Sitio web UL
Núm. de certificación (cURus)	E60693

Dimensiones y pesos

Altura	30.5 mm	Altura (pulgadas)	1.2008 inch
Altura construcción baja	30.5 mm	Anchura	10.1 mm
Anchura (pulgadas)	0.3976 inch	Longitud	10.1 mm
Longitud (pulgadas)	0.3976 inch	Peso neto	20.16 g

Conformidad medioambiental del producto

Estado de cumplimiento de la directiva RoHS	Conforme sin exención
REACH SVHC	Sin SVHC por encima del 0,1 % en peso

Parámetros del sistema

Familia del producto	OMNIMATE Power - Serie WGK	Técnica de conexión de conductores	Conexión brida-tornillo
Dirección de salida de conductor	90°/270°	Número de polos	1
Número de filas de polos	1	disponible por parte del cliente	No
Punta de destornillador	0,8 x 4,0	Par de apriete, min.	1.2 Nm
Par de apriete, max.	2.4 Nm	Tornillo de apriete	M 4
Longitud de desaislado	11 mm	Protección contra contacto según DIN VDE 0470	IP 20
Tipo de protección	IP20	Tipo de conexión 1	Bridas-tornillo
Tipo de conexión 2	Brida-tornillo		

Datos del material

Materiales aislantes	Wemid (PA)	Color	azul
Carta de colores (similar)	RAL 5012	Moisture Level (MSL)	
Grado inflamabilidad según UL 94	V-0	Material de contacto	Aleación de Cu
Superficie de contacto	estañado	Temperatura de almacenamiento, min.	-40 °C
Temperatura de almacenamiento, max.	70 °C	Temperatura de servicio, min.	-50 °C
Temperatura de servicio, max.	120 °C	Gama de temperatura, montaje, min.	-25 °C
Gama de temperatura, montaje, max.	120 °C		

Conductores aptos para conexión

Sección de embornado, mín.	0.5 mm ²
Sección de embornado, máx.	16 mm ²
Sección de conexión del conductor AWG, min.	AWG 24
Sección de conexión del conductor AWG, máx.	AWG 6
Rígido, mín. H05(07) V-U	0.5 mm ²
Rígido, máx. H05(07) V-U	16 mm ²
Semirrígido, mín H07V-R	10 mm ²
semirrígido, máx. H07V-R	16 mm ²
Flexible, mín. H05(07) V-K	0.5 mm ²

WGKV 10 BL BX

Weidmüller Interface GmbH & Co. KG

Klingenbergstraße 26

D-32758 Detmold

Germany

www.weidmueller.com

Datos técnicos

Flexible, máx. H05(07) V-K	10 mm ²			
con term. tub. con aislamiento DIN 46 228/4,mín.	0.5 mm ²			
con term. tub. con aislamiento DIN 46 228/4,máx	10 mm ²			
con terminal tubular, DIN 46228 pt 1, mín.	0.5 mm ²			
con terminal tubular según DIN 46 228/1, máx.	10 mm ²			
Conductor embornable	Sección de conexión del conductor	Tipo	conductor fino	
		nominal	0.5 mm ²	
	Terminal tubular	Longitud de desaislado	nominal	10 mm
		Terminal tubular recomendado	H0,5/10	
	Sección de conexión del conductor	Tipo	conductor fino	
		nominal	0.75 mm ²	
	Terminal tubular	Longitud de desaislado	nominal	10 mm
		Terminal tubular recomendado	H0,75/10	
	Sección de conexión del conductor	Tipo	conductor fino	
		nominal	1 mm ²	
	Terminal tubular	Longitud de desaislado	nominal	10 mm
		Terminal tubular recomendado	H1,0/10	

Texto de referencia La longitud de los terminales tubulares se debe elegir en función del producto y de la tensión nominal., El diámetro exterior de la abrazadera de plástico no debe ser superior al paso (P)

Datos nominales conformes a IEC

testado según la norma	IEC 60664-1	Corriente nominal, número de polos mín.57 A (Tu=20 °C)
Corriente nominal, número de polos máx. (Tu=20 °C)	57 A	Tensión nominal con categoría de sobretensión/grado de polución III/3
Sobretensión de choque nominal con categoría de sobretensión/grado de polución III/3	6 kV	

Datos nominales según CSA

Tensión nominal (Use Group B / CSA)	300 V	Tensión nominal (Use Group C / CSA)	300 V
Tensión nominal (Use group D / CSA)	300 V	Intensidad nominal (Use Group B / CSA)	65 A
Intensidad nominal (Use Group C / CSA)	65 A	Intensidad nominal (Use Group D / CSA)	10 A
Sección de conexión del conductor AWG, mín.	AWG 24	Sección de conexión del conductor AWG, máx.	AWG 6

Datos nominales según UL 1059

Instituto (cURus)	CURUS	Núm. de certificación (cURus)	E60693
Tensión nominal (Use Group B / UL 1059)	300 V	Tensión nominal (Use Group C / UL 1059)	300 V
Tensión nominal (Use Group D / UL 1059)	300 V	Intensidad nominal (Use Group B / UL 1059)	65 A
Intensidad nominal (Use Group C / UL 1059)	65 A	Intensidad nominal (Use Group D / UL 1059)	10 A
Sección de conexión del conductor AWG, mín.	AWG 24	Sección de conexión del conductor AWG, máx.	AWG 6

Referencia para valores de homologación Las especificaciones son valores máximos; para más información, ver certificado de homologación.

Datos técnicos

Embalaje

Embalaje	Caja	Longitud de VPE	195.00 mm
Anchura VPE	120.00 mm	Altura de VPE	75.00 mm

Indicación importante

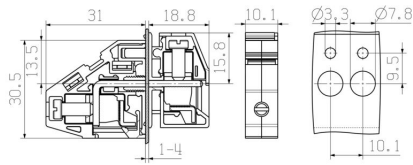
Notas

- Clearance and creepage distances to other components must be devised in accordance with the relevant application standard. This can be achieved in the device by full encapsulation or by the use of additional spacer plates.
- Rated data refer only to the component itself. Clearance and creepage distances to other components are to be designed in accordance with the relevant application standards.
- Colours: SW = black; GN/YL = green/yellow; GY = grey
- Additional variants on request
- WGK: Rated voltage plastic walls: 1 - 4 mm = 500 V; metal walls: 1 - 2.5 mm = 400 V; metal walls: 2.5 - 4 mm = 250 V
- Long term storage of the product with average temperature of 50 °C and maximum humidity 70%, 36 months

Clasificaciones

ETIM 8.0	EC001283	ETIM 9.0	EC001283
ETIM 10.0	EC001283	ECLASS 14.0	27-14-11-34
ECLASS 15.0	27-14-11-34		

Dimensional drawing



Curva de deriva



Accesorios

Destornillador de pala plana



Destornillador para tornillos de cabeza ranurada, SDI DIN 7437, ISO 2380/2, accionamiento según DIN 5264, ISO 2380/1, mango blando SoftFinish

Datos generales para pedido

Tipo	SDIS 0.8X4.0X100	Versión	
Código	9008400000	Destornillador, Destornillador	
GTIN (EAN)	4032248056361		
Cantidad	1 ST		

Sin imprimir



El señalizador Dekafix (DEK) es un señalizador universal para todos los tipos de conectores y grupos electrónicos. El sistema está especialmente indicado para series de números cortas y ofrece una gran variedad de señalizadores ya impresos.

Tiras para instalación rápida en un solo paso. La impresión es perfectamente legible, de alto contraste y está disponible en varios anchos.

- Amplia gama de señalizadores listos para usar
- Tiras para instalación rápida
- Los señalizadores son aptos para todo tipo de conectores Weidmüller
- Disponible como MultiCard sin imprimir o con impresión estándar

Impresión especial: Envíe un archivo del software de señalización M-Print PRO o M-Print PRO Online (sin instalación) con sus especificaciones de señalización.

Datos generales para pedido

Tipo	DEK 5/5 MC NE WS	Versión	
Código	1609801044	Dekafix, Terminal marker, 5 x 5 mm, Paso en mm (P): 5.00	
GTIN (EAN)	4008190397111	Weidmueller, blanco	
Cantidad	1000 ST		
Tipo	DEK 5/6 MC NE WS	Versión	
Código	1609820000	Dekafix, Terminal marker, 5 x 6 mm, Paso en mm (P): 6.00	
GTIN (EAN)	4008190203436	Weidmueller, blanco	
Cantidad	1000 ST		
Tipo	DEK 5/8 MC NE WS	Versión	
Código	1856740000	Dekafix, Terminal marker, 5 x 8 mm, Paso en mm (P): 8.00	
GTIN (EAN)	4032248400850	Weidmueller, blanco	
Cantidad	800 ST		

Accesorios

Accesorios



Integrar, ampliar y personalizar: el complemento adecuado para cualquier tipo de aplicación. La gama de accesorios de sistema permite adaptar fácilmente las interfaces a los requisitos específicos de cada aplicación.

Datos generales para pedido

Tipo	DP WGK 10 BK BX	Versión	
Código	1250570000		OMNIMATE Power - Serie WGK, Borne de paso
GTIN (EAN)	4050118041651		
Cantidad	50 ST		
Tipo	DP WGK 10 GY BX	Versión	
Código	1936440000		OMNIMATE Power - Serie WGK, Borne de paso
GTIN (EAN)	4032248664764		
Cantidad	50 ST		