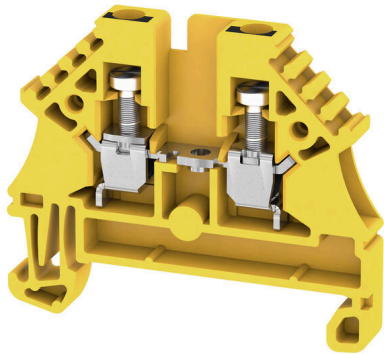


WDU 2.5N GE/SW

Weidmüller Interface GmbH & Co. KG
Klingenbergstraße 26
D-32758 Detmold
Germany

www.weidmueller.com



El suministro de energía, señales y datos es el clásico requisito en la ingeniería eléctrica y la fabricación de paneles. El material aislante, el sistema de conexión y el diseño de los bornes son las características diferenciadoras. Un borne de paso es ideal para unir y/o conectar uno o más conductores. Pueden tener uno o más niveles de conexión con el mismo potencial o aislados unos de otros.

Datos generales para pedido

Versión	Bloque de bornes de paso, Conexión brida-tornillo, negro/amarillo, 2.5 mm ² , 24 A, 500 V, Número de conexiones: 2
Código	2429780000
Tipo	WDU 2.5N GE/SW
GTIN (EAN)	4050118438642
Cantidad	100 Pieza

Datos técnicos

Homologaciones

Homologaciones



ROHS Conformidad

Dimensiones y pesos

Profundidad	37 mm	Profundidad (pulgadas)	1.4567 inch
Altura	44 mm	Altura (pulgadas)	1.7323 inch
Anchura	5.1 mm	Anchura (pulgadas)	0.2008 inch
Peso neto	5.34 g		

Temperaturas

Temperatura de almacenamiento	-25 °C...55 °C	Temperatura ambiente	-60 °C...85 °C
Temperatura permanente de trabajo, min.	-60 °C	Temperatura permanente de trabajo, max.	130 °C

Conformidad medioambiental del producto

Estado de cumplimiento de la directiva RoHS Conforme sin exención

REACH SVHC Sin SVHC por encima del 0,1 % en peso

Huella de carbono del producto	Desde la cuna hasta la puerta	0,061 kg CO2 eq.
--------------------------------	-------------------------------	------------------

Datos nominales IECEX/ATEX

Núm. de certificación (ATEX)	DEMKO14ATEX1338U	Núm. de certificación (IECEX)	IECEXULD14.0005U
Tensión máx. (ATEX)	440 V	Corriente (ATEX)	24 A
Sección máx. del conductor (ATEX)	2.5 mm ²	Tensión máx. (IECEX)	440 V
Corriente (IECEX)	24 A	Sección máx. del conductor (IECEX)	2.5 mm ²
Caracterización EN 60079-7	Ex eb II C Gb	Etiqueta Ex 2014/34/UE	II 2 G D

Conductor embornable (conexión adicional)

Tipo de conexión, conexión adicional Conexión brida-tornillo

Conductor embornable (conexión nominal)

Sección de conexión del conductor AWG, máx.	AWG 12	Dirección de conexión	lateral
Par de apriete, max.	0.6 Nm	Par de apriete, min.	0.4 Nm
Tipo de conexión	Conexión brida-tornillo	Número de conexiones	2
Sección de embornado, máx.	4 mm ²	Sección de embornado, mín.	0.05 mm ²
Sección de conexión del conductor AWG, mín.	AWG 30	Sección del conductor, flexible con terminales tubulares DIN 46228/4, máx.	2.5 mm ²
Sección del conductor, flexible con terminales tubulares DIN 46228/4, mín.	0.05 mm ²	Sección del conductor, flexible con terminales tubulares DIN 46228/1, máx.	4 mm ²
Sección del conductor, flexible con terminales tubulares DIN 46228/1, mín.	0.05 mm ²	Sección de conexión del conductor, flexible, max.	4 mm ²
Sección de conexión del conductor, flexible, mín.	0.05 mm ²	Sección del conductor, semirrígido, máx.	4 mm ²

WDU 2.5N GE/SW

Weidmüller Interface GmbH & Co. KG
 Klingenbergstraße 26
 D-32758 Detmold
 Germany

www.weidmueller.com

Datos técnicos

Sección del conductor, semirrígido, mín. 0.05 mm²

Sección transversal de conductor, núcleo4 mm²
 rígido, máx.

Sección transversal de conductor, núcleo0.05 mm²
 rígido, mín.

Sección del conductor, flexible, mín. 0.05 mm²

Datos del material

Material básico	Wemid	Color	negro/amarillo
Grado inflamabilidad según UL 94	V-0		

Datos nominales

Sección nominal	2.5 mm ²	Tensión nominal	500 V
Tensión nominal DC	500 V	Corriente nominal	24 A
Corriente en conductor máximo	24 A	Normas	IEC 60947-7-1
Resistencia de paso según IEC 60947-7-1.33 mΩ x		Pérdida de potencia según la norma IEC 60947-7-x	0.77 W

Generalidades

Sección de conexión del conductor AWG, máx.	AWG 12	Sección de conexión del conductor AWG, mín.	AWG 30
Normas	IEC 60947-7-1	Carril de montaje	TS 35

Otros datos técnicos

Versión a prueba de explosivos	RAL 7001	Tipo de montaje	enclavado
--------------------------------	----------	-----------------	-----------

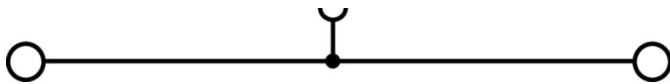
Valores característicos del sistema

Versión	Conexión brida-tornillo, para conexión transversal atornillable	Tapa final obligatoria	No
Número de potenciales	1	Número de pisos	1
Número de puntos de embornado por piso	2	Número de potenciales por piso	1
Pisos internos puenteados	No	Carril de montaje	TS 35

Clasificaciones

ETIM 8.0	EC000897	ETIM 9.0	EC000897
ETIM 10.0	EC000897	ECLASS 14.0	27-25-01-01
ECLASS 15.0	27-25-01-01		

Dibujos



WDU 2.5N GE/SW

Weidmüller Interface GmbH & Co. KG
 Klingenbergstraße 26
 D-32758 Detmold
 Germany

www.weidmueller.com

Accesorios

Conexiones transversales



La distribución o multiplicación de un potencial a bornes contiguos se realiza a través de una conexión transversal. El esfuerzo adicional de cableado se puede evitar fácilmente. Incluso si los polos se rompen, la fiabilidad de contacto en los bornes sigue garantizada. Nuestro portafolio ofrece sistemas de conexión transversal enchufables y atornillables para bornes modulares.

Datos generales para pedido

Tipo	WQV 2.5/2	Versión
Código	1053660000	Conexión transversal (borne), atornillado, amarillo, 32 A, Número de
GTIN (EAN)	4008190031121	polos: 2, Paso en mm (P): 5.10, Aislado: Sí, Anchura: 7 mm
Cantidad	50 ST	
Tipo	WQV 2.5/3	Versión
Código	1053760000	Conexión transversal (borne), atornillado, amarillo, 32 A, Número de
GTIN (EAN)	4008190058999	polos: 3, Paso en mm (P): 5.10, Aislado: Sí, Anchura: 7 mm
Cantidad	50 ST	
Tipo	WQV 2.5/4	Versión
Código	1053860000	Conexión transversal (borne), atornillado, amarillo, 32 A, Número de
GTIN (EAN)	4008190049706	polos: 4, Paso en mm (P): 5.10, Aislado: Sí, Anchura: 7 mm
Cantidad	50 ST	
Tipo	WQV 2.5/10	Versión
Código	1054460000	Conexión transversal (borne), atornillado, amarillo, 32 A, Número de
GTIN (EAN)	4008190135089	polos: 10, Paso en mm (P): 5.10, Aislado: Sí, Anchura: 7 mm
Cantidad	20 ST	

Tapas finales / placas separadoras



Las placas separadoras y las tapas finales son accesorios esenciales para los bornes. Las placas de separación proporcionan aislamiento óptico y eléctrico entre diferentes potenciales y grupos funcionales, aumentando la seguridad y garantizando una estructura clara dentro del cuadro eléctrico. Las tapas finales cierran la fila de bornes por los laterales, protegen contra el contacto con partes activas y garantizan un acabado limpio y estable. Ambos componentes están adaptados con precisión a la correspondiente serie de bornes de Weidmüller, contribuyendo a un cableado seguro, conforme y profesional.

Datos generales para pedido

Tipo	WAP WDU2.5N/4N	Versión
Código	1060000000	Tapa final para bornes, Beige oscuro, Altura: 44 mm, Anchura: 1.5
GTIN (EAN)	4008190149154	mm, V-0, Wemid, enclavable: No
Cantidad	50 ST	
Tipo	WAP WDU2.5N/4N BL	Versión
Código	1060080000	Tapa final para bornes, azul, Altura: 44 mm, Anchura: 1.5 mm, V-0,
GTIN (EAN)	4008190097172	Wemid, enclavable: No
Cantidad	50 ST	

WDU 2.5N GE/SW

Weidmüller Interface GmbH & Co. KG
 Klingenbergstraße 26
 D-32758 Detmold
 Germany

www.weidmueller.com

Accesorios

Ángulo final



Para garantizar un asiento seguro y duradero sobre el carril y para evitar el deslizamiento, Weidmüller dispone de los ángulos de fijación. Se dispone de diseños con o sin tornillo. Existe la posibilidad de colocar sobre el ángulo de fijación señalizadores, incluso señalizadores de conjunto y la posibilidad de alojar un conector de prueba.

Datos generales para pedido

Tipo	WEW 35/2	Versión	
Código	1061200000	Ángulo de fijación lateral, Beige oscuro, TS 35, HB, Wemid, Anchura:	
GTIN (EAN)	4008190030230	8 mm, 100 °C	
Cantidad	50 ST		

Adaptador de prueba y tomas de prueba

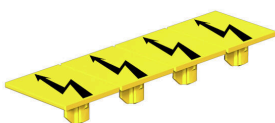


Para la conexión eléctrica entre los bornes y el equipo de control o revisión se utilizan adaptadores de prueba y conectores macho de control o revisión. De esta manera, se puede establecer un contacto eléctrico en estado cableado y las mediciones pueden realizarse fácilmente.

Datos generales para pedido

Tipo	WTA 1 WDU1.5	Versión	
Código	1632290000	Adaptador de prueba (borne), 1.5 mm ² , 250 V, 6 A	
GTIN (EAN)	4008190257361		
Cantidad	25 ST		
Tipo	WTA 1/ZA WDU1.5	Versión	
Código	1632300000	Adaptador de prueba (borne), 1.5 mm ² , 250 V, 6 A	
GTIN (EAN)	4008190257354		
Cantidad	25 ST		

Tapa de advertencia



Las tapas de advertencia con un símbolo de rayo proporcionan más seguridad para el hombre y la máquina. Se utilizan cuando debe indicarse la tensión externa dentro de la aplicación.

WDU 2.5N GE/SW

Weidmüller Interface GmbH & Co. KG
 Klingenbergstraße 26
 D-32758 Detmold
 Germany

www.weidmueller.com

Accesorios

Datos generales para pedido

Tipo	WAD 4 WS	Versión
Código	1072100000	Tapa del borne, blanco, PA 66, Altura: 19.8 mm, Anchura: 4.5 mm,
GTIN (EAN)	4008190446116	Profundidad: 9.6 mm, V-2
Cantidad	50 ST	
Tipo	WAD 4 GE BED	Versión
Código	1072000000	Tapa del borne, amarillo, PA 66, Altura: 19.8 mm, Anchura: 4.5 mm,
GTIN (EAN)	4008190446109	Profundidad: 9.6 mm, V-2
Cantidad	50 ST	

Sin imprimir



El señalizador Dekafix (DEK) es un señalizador universal para todos los tipos de conectores y grupos electrónicos. El sistema está especialmente indicado para series de números cortas y ofrece una gran variedad de señalizadores ya impresos.

Tiras para instalación rápida en un solo paso. La impresión es perfectamente legible, de alto contraste y está disponible en varios anchos.

- Amplia gama de señalizadores listos para usar
- Tiras para instalación rápida
- Los señalizadores son aptos para todo tipo de conectores Weidmüller
- Disponible como MultiCard sin imprimir o con impresión estándar

Impresión especial: Envíe un archivo del software de señalización M-Print PRO o M-Print PRO Online (sin instalación) con sus especificaciones de señalización.

Datos generales para pedido

Tipo	DEK 5/5 MC NE WS	Versión
Código	1609801044	Dekafix, Terminal marker, 5 x 5 mm, Paso en mm (P): 5.00
GTIN (EAN)	4008190397111	Weidmueller, blanco
Cantidad	1000 ST	
Tipo	WS 12/5 MC NE WS	Versión
Código	1609860000	WS, Terminal marker, 12 x 5 mm, Paso en mm (P): 5.00 Weidmueller,
GTIN (EAN)	4008190203481	Allen-Bradley, blanco
Cantidad	720 ST	

Accesorios

Portaetiquetas giratorio SCHAT



El portaetiquetas para conjuntos SchT 5 se enclavará directamente en el carril TS 32 (guía perfil asimétrico) o en el carril TS 35 (guía perfil simétrico). De esta forma la regleta de bornes puede identificarse con una etiqueta independientemente de los bornes incluidos en la regleta.

SchT 5 y SchT 5 S se dotan de tiras de protección ESO 5, STR 5.

El SchT 7 es un portaetiquetas giratorio para etiquetas, que facilita el acceso al tornillo de apriete sin dificultad alguna.

SchT 7 se dotan de tiras de protección ESO 7, STR 7 o DEK 5.

El SchT 9/4 y SchT 14/6 son portaetiquetas giratorios para etiquetas individuales de kafx y WS, lo que facilita el acceso al tornillo de apriete sin dificultad alguna.

SchT 9/4 y SchT 14/6 se dotan de WS o DEK.

Las etiquetas insertables y tiras de protección se encuentran en el apartado de Accesorios.

Datos generales para pedido

Tipo	SCHT 7	Versión
Código	0517960000	SCHT, Terminal marker, 39.3 x 8 mm, Paso en mm (P): 7.00
GTIN (EAN)	4008190001742	Weidmueller, blanco
Cantidad	20 ST	

ZGB portaetiquetas giratorio de conjunto



EIZGB 15 es un portaetiquetas para conjuntos giratorio. El portaetiquetas se puede equipar con el señalizador de bornes y conectores de kafx 5, WS 12/5 o la etiqueta insertable ESO 15.

El ZGB 30 es un portaetiquetas para conjuntos giratorio. El portaetiquetas se puede equipar con el señalizador de bornes y conectores de kafx 5, WS 12/5 o la etiqueta insertable ESO 7.

Las etiquetas insertables y tiras de protección se encuentran en el apartado de Accesorios.

Datos generales para pedido

Tipo	ZGB 15	Versión
Código	1636530000	Señalizador de bornes, Terminal marker, 15 x 7 mm, Paso en mm (P):
GTIN (EAN)	4008190297053	5.00 Weidmueller, blanco
Cantidad	20 ST	
Tipo	ZGB 30	Versión
Código	1611930000	Señalizador de bornes, Terminal marker, 32 x 7 mm, Paso en mm (P):
GTIN (EAN)	4008190002251	5.00 Weidmueller, blanco
Cantidad	20 ST	

WDU 2.5N GE/SW

Weidmüller Interface GmbH & Co. KG
 Klingenbergstraße 26
 D-32758 Detmold
 Germany

www.weidmueller.com

Accesorios

Adaptador de prueba y tomas de prueba



Para la conexión eléctrica entre los bornes y el equipo de control o revisión se utilizan adaptadores de prueba y conectores macho de control o revisión. De esta manera, se puede establecer un contacto eléctrico en estado cableado y las mediciones pueden realizarse fácilmente.

Datos generales para pedido

Tipo	STB 8.5/D4/2.3/M2.5 AKZ	Versión	
Código	0215700000	Accesorios, Manguito	
GTIN (EAN)	4008190184872		
Cantidad	50 ST		

Soporte del señalizador



El soporte para señalizadores ofrece la posibilidad de montar adicionalmente señalizadores estándar con un paso de 5 ó 5,1 mm. Los soportes acodados se pueden encajar opcionalmente y se pueden montar en todos los canales de señalización estándar de los bornes modulares Klippon® Connect. Los tipos de señalizadores de ajuste se pueden encontrar en los respectivos accesorios del soporte de señalización.

Datos generales para pedido

Tipo	BZT 1 WS 10/5	Versión	
Código	1805490000	Accesorios, Soporte de señalización	
GTIN (EAN)	4032248270231		
Cantidad	100 ST		
Tipo	BZT 1 ZA WS 10/5	Versión	
Código	1805520000	Accesorios, Soporte de señalización	
GTIN (EAN)	4032248270248		
Cantidad	100 ST		

Accesorios

WS 12/5



WS/DEK

Los señalizadores de bornes MultiMark utilizan un innovador material de dos componentes. El duro contorno de la base del señalizador encaja firmemente en el conector. El acabado elástico de la superficie facilita el montaje del señalizador. Este material especialmente perforado permite estirar las tiras para adaptarlas a las pequeñas variaciones de separación que suelen formarse sobre todo en largas regletas de bornes. Ventaja adicional: la excelente imprimibilidad del material de la superficie garantiza una señalización duradera y resistente al agua. La resolución de impresión de 300 ppp también facilita la legibilidad.

Ventajas de MultiMark

- Compatible con los bornes modulares de Weidmüller
- Impresión duradera y sujeción robusta
- Las tiras continuas ahorran tiempo de instalación
- Facilidad de montaje gracias al uso de un material compuesto innovador
- Campo de etiqueta grande para una legibilidad óptima
- Altos niveles de flexibilidad gracias a no depender de ningún fabricante

Datos generales para pedido

Tipo	WS 12/5 MM WS	Versión
Código	2007190000	WS, Terminal marker, 12 x 5 mm, Weidmueller, blanco
GTIN (EAN)	4050118392036	
Cantidad	800 ST	

Tapas finales / placas separadoras



Las placas separadoras y las tapas finales son accesorios esenciales para los bornes. Las placas de separación proporcionan aislamiento óptico y eléctrico entre diferentes potenciales y grupos funcionales, aumentando la seguridad y garantizando una estructura clara dentro del cuadro eléctrico. Las tapas finales cierran la fila de bornes por los laterales, protegen contra el contacto con partes activas y garantizan un acabado limpio y estable. Ambos componentes están adaptados con precisión a la correspondiente serie de bornes de Weidmüller, contribuyendo a un cableado seguro, conforme y profesional.

Datos generales para pedido

Tipo	WAP WDU2.5N/4N GE	Versión
Código	1060090000	Tapa final para bornes, amarillo, Altura: 44 mm, Anchura: 1.5 mm,
GTIN (EAN)	4008190097905	V-0, Wemid, enclavable: No
Cantidad	50 ST	
Tipo	WAP WDU2.5N/4N OR	Versión
Código	1060060000	Serie W, Tapa final, naranja, 1.5 mm
GTIN (EAN)	4008190031619	
Cantidad	50 ST	

WDU 2.5N GE/SW

Weidmüller Interface GmbH & Co. KG
Klingenbergstraße 26
D-32758 Detmold
Germany

www.weidmueller.com

Accesorios

Tipo	WAP WDU2.5N/4N RT	Versión
Código	2932440000	Tapa final para bornes, rojo, Altura: 44 mm, Anchura: 1.5 mm, V-0,
GTIN (EAN)	4099986672239	Wemid, enclavable: No
Cantidad	50 ST	
Tipo	WAP WDU2.5N/4N SW	Versión
Código	2932420000	Tapa final para bornes, negro, Altura: 44 mm, Anchura: 1.5 mm, V-0,
GTIN (EAN)	4099986672215	Wemid, enclavable: No
Cantidad	50 ST	
Tipo	WAP WDU2.5N/4N WS	Versión
Código	2932430000	Tapa final para bornes, blanco, Altura: 44 mm, Anchura: 1.5 mm, V-0,
GTIN (EAN)	4099986672222	Wemid, enclavable: No
Cantidad	50 ST	