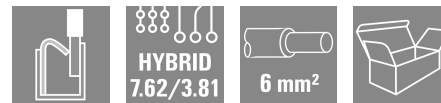
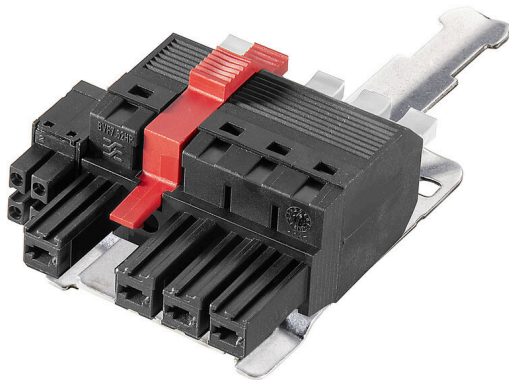


BVFL 7.62HP/4/180MF4 BCF/4 SNBKBX SH180

Weidmüller Interface GmbH & Co. KG
 Klingenbergstraße 26
 D-32758 Detmold
 Germany

www.weidmuller.com



Conector hembra de 180° con contactos de alimentación y datos, conexión de conductor PUSH IN y paso de 7,62. Cumple los requisitos de la norma IEC 61800-5-1 y la norma UL 1059 ClassC 600 V para el contacto de alimentación. La brida intermedia con interbloqueo automático reduce el espacio necesario en un ancho de paso en comparación con las soluciones convencionales. Disponibilidad opcional con tornillos de sujeción adicionales. Conexión con apantallado enchufable prefabricada incluida para el apantallado de grandes áreas en su aplicación. La conexión de apantallamiento se fija con resistencia a las vibraciones al área de contacto de la carcasa de metal directamente en el proceso de conexión.

Datos generales para pedido

Versión	Conector para placa c.i., enchufe hembra, 7.62 mm, Número de polos: 4, 180°, PUSH IN con actuador, Caja
Código	2427960000
Tipo	BVFL 7.62HP/4/180MF4 BCF/4 SNBKBX SH180
GTIN (EAN)	4050118437133
Cantidad	20 Pieza
Valores característicos del producto	IEC: 800 V / 0.5 - 6 mm ² UL: / AWG 24 - AWG 8
Embalaje	Caja

BVFL 7.62HP/4/180MF4 BCF/4 SNBKBX SH180

Weidmüller Interface GmbH & Co. KG
 Klingenbergstraße 26
 D-32758 Detmold
 Germany

www.weidmueller.com

Datos técnicos

Homologaciones

ROHS Conformidad

Dimensiones y pesos

Peso neto 42.52 g

Conformidad medioambiental del producto

Estado de cumplimiento de la directiva RoHS Conforme sin exención

REACH SVHC Sin SVHC por encima del 0,1 % en peso

Datos técnicos - Híbrido

Paso en mm (señal)	3.81 mm	Paso en pulgadas (Señal)	0.15 inch
Número de polos (Señal)	4	L2 en mm	3.81 mm
L2 en pulgadas	0.150 "	Número de filas (señal)	2
Material de contacto (señal)	CuMg	Superficie de contacto (señal)	tinned
Estructura de capas del contacto del conector (señal)	1-3 μ Ni / 4-8 μ Sn	Tensión nominal para clase de sobretensión / grado de polución II/2 (Señal)	250 V
Tensión nominal para clase de sobretensión / grado de polución III/2 (Señal)	150 V	Tensión nominal para clase de sobretensión / grado de polución III/3 (Señal)	63 V
Sobretensión de choque nominal para clase de sobretensión / grado de polución II/2 (Señal)	2.5 kV	Sobretensión de choque nominal para clase de sobretensión / grado de polución III/2 (Señal)	2.5 kV
Sobretensión de choque nominal para clase de sobretensión / grado de polución III/3 (Señal)	2.5 kV	Resistencia a corriente momentánea máxima (señal)	3 x 1s with 80 A
Sección de conductor (Señal)	AWG 26...AWG 16		

Parámetros del sistema

Familia del producto	OMNIMATE Power - Serie BV/SV 7.62HP	Tipo de conexión	Conexión de campo
Técnica de conexión de conductores	PUSH IN con actuador	Paso en mm (P)	7.62 mm
Paso en pulgadas (P)	0.300 "	Dirección de salida de conductor	180°
Número de polos	4	L1 en mm	30.48 mm
L1 en pulgadas	1.200 "	L2 en mm	3.81 mm
L2 en pulgadas	0.150 "	Número de filas de polos	1
Longitud de desaislado	12 mm	Punta de destornillador	0,6 x 3,5
Ciclos de enchufado	25		

Datos del material

Materiales aislantes	PA GF	Color	negro
Color componentes de accionamiento	blanco	Carta de colores (similar)	RAL 9011
Moisture Level (MSL)		Grado inflamabilidad según UL 94	V-0
Material de contacto	Aleación de Cu	Superficie de contacto	estañado
Estructura de capas del contacto del conector	6...8 μ m Sn glossy	Temperatura de almacenamiento, min.	-40 °C
Temperatura de almacenamiento, max.	70 °C	Temperatura de servicio, min.	-50 °C
Temperatura de servicio, max.	125 °C		

BVFL 7.62HP/4/180MF4 BCF/4 SNBKBX SH180

Weidmüller Interface GmbH & Co. KG
 Klingenbergstraße 26
 D-32758 Detmold
 Germany

www.weidmueller.com

Datos técnicos

Conductores aptos para conexión

Rígido, mín. H05(07) V-U	0.5 mm ²	
Rígido, máx. H05(07) V-U	6 mm ²	
Flexible, mín. H05(07) V-K	0.5 mm ²	
Flexible, máx. H05(07) V-K	6 mm ²	
con terminal tubular, DIN 46228 pt 1, mín.	0.5 mm ²	
con terminal tubular según DIN 46 228/1, máx.	6 mm ²	
Conductor embornable	Sección de conexión del conductor	Tipo conductor fino nominal 0.5 mm ²
	Terminal tubular	Longitud de desaislado nominal 14 mm Terminal tubular recomendado H0.5/18 OR
Conductor embornable	Sección de conexión del conductor	Tipo conductor fino nominal 1 mm ²
	Terminal tubular	Longitud de desaislado nominal 15 mm Terminal tubular recomendado H1.0/18 GE
Conductor embornable	Sección de conexión del conductor	Tipo conductor fino nominal 1.5 mm ²
	Terminal tubular	Longitud de desaislado nominal 15 mm
		Terminal tubular recomendado H1.5/18D SW
		Longitud de desaislado nominal 12 mm
Conductor embornable	Sección de conexión del conductor	Tipo conductor fino nominal 0.75 mm ²
	Terminal tubular	Longitud de desaislado nominal 14 mm Terminal tubular recomendado H0.75/18 W
Conductor embornable	Sección de conexión del conductor	Tipo conductor fino nominal 2.5 mm ²
	Terminal tubular	Longitud de desaislado nominal 14 mm
		Terminal tubular recomendado H2.5/19D BL
		Longitud de desaislado nominal 12 mm
Conductor embornable	Sección de conexión del conductor	Tipo conductor fino nominal 4 mm ²
	Terminal tubular	Longitud de desaislado nominal 12 mm Terminal tubular recomendado H4.0/12
Conductor embornable	Sección de conexión del conductor	Tipo conductor fino nominal 14 mm
	Terminal tubular	Longitud de desaislado nominal 14 mm
		Terminal tubular recomendado H4.0/20D GR
		Longitud de desaislado nominal 12 mm
Conductor embornable	Sección de conexión del conductor	Tipo conductor fino nominal 6 mm ²
	Terminal tubular	Longitud de desaislado nominal 14 mm
		Terminal tubular recomendado H6.0/20 SW
		Longitud de desaislado nominal 12 mm
Conductor embornable	Sección de conexión del conductor	Tipo conductor fino nominal 12 mm
	Terminal tubular	Longitud de desaislado nominal 12 mm
		Terminal tubular recomendado H6.0/12
		Longitud de desaislado nominal 12 mm

Texto de referencia El diámetro exterior de la abrazadera de plástico no debe ser superior al paso (P). La longitud de los terminales tubulares se debe elegir en función del producto y de la tensión nominal.

BVFL 7.62HP/4/180MF4 BCF/4 SNBKBX SH180

Weidmüller Interface GmbH & Co. KG
 Klingenbergstraße 26
 D-32758 Detmold
 Germany

www.weidmueller.com

Datos técnicos

Datos nominales conformes a IEC

Corriente nominal, número de polos máx. (Tu=20 °C)	38 A	Corriente nominal, número de polos mín. (Tu=40 °C)	34 A
Tensión nominal con categoría de sobretensión/grado de polución II/2	800 V	Tensión nominal con categoría de sobretensión/grado de polución III/2	630 V
Tensión nominal con categoría de sobretensión/grado de polución III/3	630 V	Tensión nominal con categoría de sobretensión/grado de polución II/2	6 kV
Tensión nominal con categoría de sobretensión/grado de polución III/2	6 kV	Sobretensión de choque nominal con categoría de sobretensión/grado de polución III/3	6 kV
Distancia de fuga, mín.	12.7 mm	Distancia mín.	10.4 mm

Datos nominales según UL 1059

Tensión nominal (Use Group F / UL 1059)	600 V	Intensidad nominal (Use group F / UL 1059) (Híbrido)	33 A
Sección de conexión del conductor AWG, mín.	AWG 24	Sección de conexión del conductor AWG, máx.	AWG 8

Embalaje

Embalaje	Caja	Longitud de VPE	353.00 mm
Anchura VPE	135.00 mm	Altura de VPE	61.00 mm

Conductores que se pueden conectar, híbrido

Sección de embornado, conexión nominal (Alimentación)	0.5... 10 mm ²	Sección de embornado, conexión nominal (Señal)	0.2... 1.5 mm ²
Sección de conductor (Alimentación)	AWG 24...AWG 8	Sección de conductor AWG (Señal)	AWG 26...AWG 16
sólido, H05(07) V-U	0.5... 10 mm ²	sólido, H05(07) V-U	0.14... 1.5 mm ²
flexible, H05(07) V-K	0.5... 6 mm ²	flexible, H05(07) V-K (Señal)	0.14... 1.5 mm ²
con terminal tubular con aislamiento (Alimentación)	0.5... 6 mm ²	con terminal tubular con aislamiento, DIN 46 228/4	0.25... 1.5 mm ²
con terminal tubular según DIN 46 228/1	0.5... 6 mm ²	con terminal tubular según DIN 46 228/1 (Señal)	0.25... 1.5 mm ²

Indicación importante

Conformidad con IPC
 Conformidad: Los productos se diseñan, fabrican y entregan de conformidad con los estándares y normas reconocidas internacionalmente, y cumplen con las características especificadas en la hoja técnica o, según el producto, con las características decorativas de conformidad con la norma IPC-A-610 "Clase 2". Cualquier demanda sobre los productos se puede evaluar bajo solicitud.

Notas

- Technical specifications refer to the power contacts
- Technical data of signal contacts: 50V / 5A, stripping length 8mm
- Additional variants on request
- Rated current related to rated cross-section & min. No. of poles.
- Wire end ferrule with plastic collar to DIN 46228/4
- Wire end ferrule without plastic collar to DIN 46228/1
- Rated data refer only to the component itself. Clearance and creepage distances to other components are to be designed in accordance with the relevant application standards.
- Additional pole combinations on request
- In accordance with IEC 61984, OMNIMATE-connectors are connectors without breaking capacity (COC). During designated use, connectors are not allowed to be engaged or disengaged when live or under load
- Long term storage of the product with average temperature of 50 °C and maximum humidity 70%, 36 months

Clasificaciones

ETIM 8.0	EC002638	ETIM 9.0	EC002638
ETIM 10.0	EC002638	ECLASS 14.0	27-46-03-02

BVFL 7.62HP/4/180MF4 BCF/4 SNBKBX SH180

Weidmüller Interface GmbH & Co. KG
Klingenbergstraße 26
D-32758 Detmold
Germany

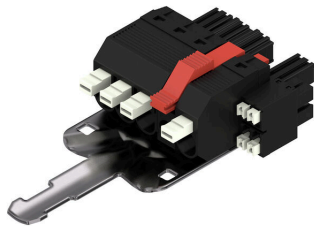
www.weidmueller.com

Datos técnicos

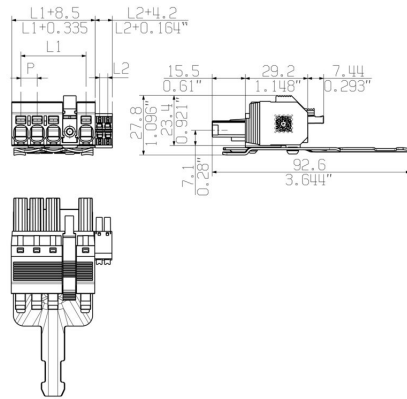
ECLASS 15.0

27-46-03-02

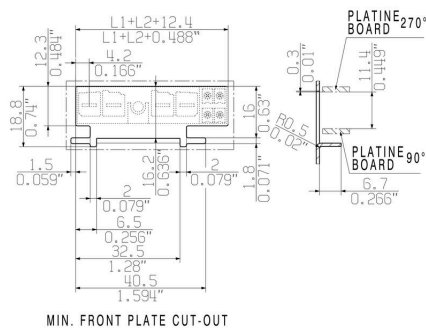
Imagen de producto



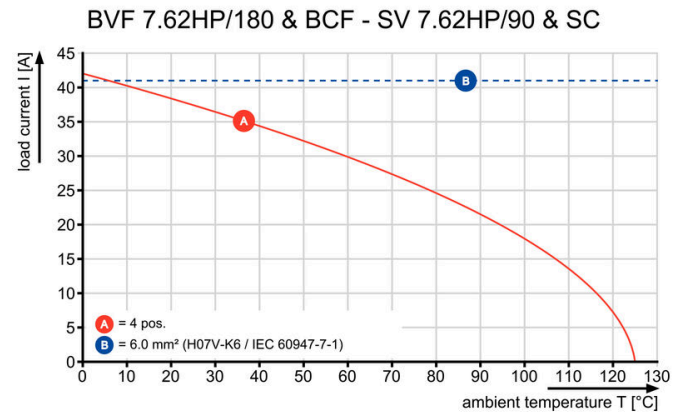
Dimensional drawing



Graph



Graph



Ventaja del producto



one connector for: Power, Signal (data) and Shielding

Ventaja del producto



Single-handed operation Automatic latching

BVFL 7.62HP/4/180MF4 BCF/4 SNBKBX SH180

Weidmüller Interface GmbH & Co. KG
 Klingenbergstraße 26
 D-32758 Detmold
 Germany

www.weidmueller.com

Accesorios

Elementos de codificación



La técnica de conexión enchufable para la electrónica de potencia está optimizada para la moderna técnica de accionamiento, por ejemplo arrancadores motor, convertidores de frecuencia y servovariadores. OMNIMATE Power establece normas gracias a una seguridad mejorada y a soluciones innovadoras como el soporte de apantallado enchufable, los contactos de señal integrados o el manejo con una sola mano. Las 3 series de productos le ofrecen otras ventajas adicionales:

- Escalabilidad adecuada a cada aplicación: desde la compacta conexión de 4 mm² para 29 A (IEC) o 20 A (UL) hasta la robusta conexión de 16 mm² para 76 A (IEC) o 54 A (UL)
- Aplicación ilimitada de hasta 1000V (IEC) o 600 V (UL)
- Múltiples opciones de fijación optimizadas para cada aplicación

Nuestro servicio: diseñe fácilmente sus conexiones enchufables mediante el configurador de producto.

Datos generales para pedido

Tipo	BV/SV 7.62HP KO	Versión
Código	1937590000	Conector para placa c.i., Accesorios, Elemento de codificación, negro,
GTIN (EAN)	4032248608881	Número de polos: 1
Cantidad	50 ST	

Crimping tools



Herramientas para prensar terminales tubulares con y sin aislamiento

- El enclavamiento por trinquete de retención garantiza un prensado de calidad
- Posibilidad de desenclavar el trinquete de retención en caso de manejo erróneo

Datos generales para pedido

Tipo	PZ 6/5	Versión
Código	9011460000	Herramienta para prensar, Herramienta para prensar terminales tubulares, 0.25mm ² , 6mm ² , Crimpado con perfil trapezoidal
GTIN (EAN)	4008190165352	
Cantidad	1 ST	

BVFL 7.62HP/4/180MF4 BCF/4 SNBKBX SH180

Weidmüller Interface GmbH & Co. KG
 Klingenbergstraße 26
 D-32758 Detmold
 Germany

www.weidmueller.com

Accesorios

Destornillador de pala plana

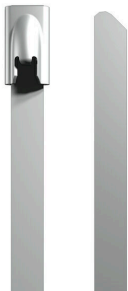


Destornillador para tornillos de cabeza ranurada con cuña redonda, SD DIN 5265, ISO 2380/2, accionamiento según DIN 5264, ISO 2380/1, punta de cromo superior, mango blando SoftFinish

Datos generales para pedido

Tipo	SDS 0.6X3.5X100	Versión	
Código	2749340000	Destornillador, Anchura de caña (B): 3.5 mm, Longitud de caña: 100 mm, Solidez de caña (A): 0.6 mm	
GTIN (EAN)	4050118895568		
Cantidad	1 ST		

Acero inoxidable



La serie de acero inoxidable de Weidmüller dispone de una amplia variedad de abrazaderas de acero para exigencias extremas, como por ejemplo, temperaturas elevadas o ataques químicos severos.

- Acero inoxidable AISI 316,
- ideal para uso al aire libre,
- resistentes a la radiación y a la corrosión,
- no magnético,
- sin dentando, por lo que no daña el aislamiento.

Datos generales para pedido

Tipo	SCT 4.6/127 C	Versión	
Código	1699800000	Abrazaderas, 4.6 x 127 mm, Acero inoxidable 1.4301, 445 N	
GTIN (EAN)	4008190892241		
Cantidad	100 ST		

Herramientas para abrazaderas de cables



Datos generales para pedido

Tipo	WSM TOOL AUTOMATIK	Versión	
Código	1774470000	Señalizadores de acero inoxidable, Señalizadores para cables y conductores, 180 x 275 mm, plata	
GTIN (EAN)	4032248149261		
Cantidad	1 ST		

BVFL 7.62HP/4/180MF4 BCF/4 SNBKBX SH180

Weidmüller Interface GmbH & Co. KG
 Klingenbergstraße 26
 D-32758 Detmold
 Germany

www.weidmueller.com

Contrapiezas

SV 7.62HP / SC 3.81 90MF



Combinación de conector macho de 90° con contactos de potencia y señal, con conexión PUSH IN, incl. enclavamiento mediante sujeción intermedia con autobloqueo y conexión de apantallamiento insertable (opcional) con un paso de 7,62.

Permite la conexión simultánea de potencia, señales y apantallamiento EMC (opcional). Perfecto para conectar servoaccionamientos y accionamientos asíncronos. Cumple los requerimientos de la norma IEC 61800-5-1 y admite homologación UL conforme a UL840 600 V en combinación con el conector hembra BVF 7.62HP/...BCF..R...

Sin un conector hembra, la cara enchufable garantiza una protección frente al contacto con los dedos mínima de >3 mm con 20 N de presión en el ensayo.

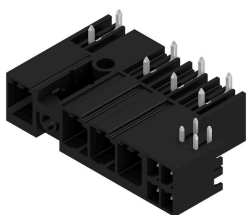
En comparación con las soluciones convencionales, la sujeción intermedia con autobloqueo reduce el espacio necesario en un ancho de paso.

Opcional bajo demanda: sin sujeción lateral, con sujeción adicional con tornillos o con sujeción por soldadura.

Datos generales para pedido

Tipo	SV 7.62HP/04/90MF4 SC/0...	Versión
Código	1090130000	Conector para placa c.i., Conector macho, cerrado lateralmente, Brida
GTIN (EAN)	4032248858682	intermedia, Conexión por soldadura THT, 7.62 mm, Número de polos:
Cantidad	36 ST	4, 90°, Longitud del terminal de soldadura (l): 3.5 mm, estañado, negro, Caja

SV 7.62HP / SC 3.81 270MF



Combinación de conector macho de 270° con contactos de potencia y señal, incl. enclavamiento mediante sujeción intermedia con autobloqueo, con un paso de 7,62.

Permite la conexión simultánea de potencia, señales y apantallamiento EMC (opcional). Perfecto para conectar servoaccionamientos y accionamientos asíncronos. Cumple los requerimientos de la norma IEC 61800-5-1 y admite homologación UL conforme a UL840 600 V en combinación con el conector hembra BVF 7.62HP/...BCF..R...

Sin un conector hembra, la cara enchufable garantiza una protección frente al contacto con los dedos mínima de >3 mm con 20 N de presión en el ensayo.

En comparación con las soluciones convencionales, la sujeción intermedia con autobloqueo reduce el espacio necesario en un ancho de paso.

Opcional bajo demanda: sin sujeción lateral, con sujeción adicional con tornillos o con sujeción por soldadura.

Datos generales para pedido

Tipo	SV 7.62HP/04/270MF4 SC/...	Versión
Código	1089820000	Conector para placa c.i., Conector macho, cerrado lateralmente, Brida
GTIN (EAN)	4032248861095	intermedia, Conexión por soldadura THT, 7.62 mm, Número de polos:
Cantidad	36 ST	

BVFL 7.62HP/4/180MF4 BCF/4 SNBKBX SH180

Weidmüller Interface GmbH & Co. KG
Klingenbergstraße 26
D-32758 Detmold
Germany

www.weidmueller.com

Contrapiezas

4, 270°, Longitud del terminal de soldadura (!): 3.5 mm, estañado,
negro, Caja