

SAIE-M12S-4B-FV-26-LK

Weidmüller Interface GmbH & Co. KG
Klingenbergstraße 26
D-32758 Detmold
Germany

www.weidmueller.com



Weidmüller es uno de los mejores proveedores de conectores del sector a nivel internacional. Uno de los pilares de esta familia de productos son los conectores circulares, que Weidmüller agrupa bajo el nombre de SAI. En el proceso de desarrollo de los productos SAI, los ingenieros de Weidmüller siempre se han concentrado en crear conceptos de instalación racionales y rentables y, junto con usuarios muy importantes, han suministrado a los mercados productos acertados que han puesto el listón muy alto en cuanto a funcionalidad y calidad a nivel mundial. Los mejores ejemplos son los nuevos distribuidores de corriente M12 con codificación S y T. Estos módulos se caracterizan por una corriente y una tensión especialmente elevadas. Esto también permite utilizarlos, por ejemplo, con motores trifásicos.

Datos generales para pedido

Versión	Conector de instalación, M12, Rosca de montaje: , Número de polos: 5, Longitud de cable/conductor:
Código	2424400000
Tipo	SAIE-M12S-4B-FV-26-LK
GTIN (EAN)	4050118432435
Cantidad	10 Pieza

Datos técnicos

Homologaciones

ROHS	Conformidad
------	-------------

Dimensiones y pesos

Peso neto	20 g
-----------	------

Conformidad medioambiental del producto

Estado de cumplimiento de la directiva RoHS	Conforme con exención
Exención RoHS (si procede/conocida)	6c
REACH SVHC	Lead 7439-92-1
SCIP	0ea6d931-f9e9-40a6-89d9-8d67103189d3

Datos técnicos del conector para circuito impreso

Número de polos	5	Codificación	Codificación B
Tipo de montaje	Montaje frontal	Bases y capotas	Conector macho M12
Superficie de la carcasa	niquelado	Conexión de apantallamiento	No
Tensión nominal	60 V	Tensión nominal	250 V (4 polos) / 60 V (5 polos)
Corriente nominal	4 A	Corriente nominal	4 A
Rango de temperaturas	-30...80 °C	Tipo de protección	IP67
Superficie de contacto	Au (oro)	Material capotas	CuZn, níquelado
Rosca de conexión	M12	Par de apriete	M12: 0,8 Nm
Resistencia del aislamiento	100 MΩ	Grado de polución	3 (2 en el área sellada)
Ciclos de enchufado	≥ 100	Material de contacto	Aleación de Cu
Material de la tuerca de bloqueo	CuZn, níquelado	Material de la carcasa con sujeción	CuZn, níquelado

Datos generales

Número de polos	5	Material capotas	CuZn, níquelado
Rosca de conexión	M12	Material de contacto	Aleación de Cu
Superficie de contacto	Au (oro)	Tipo de montaje	Montaje frontal
Tipo de protección	IP67	Ciclos de enchufado	≥ 100

Datos del material

Material de contacto	Aleación de Cu	Superficie de contacto	Au (oro)
----------------------	----------------	------------------------	----------

Parámetros del sistema

Número de polos	5	Número de filas de polos	1
Resistencia del aislamiento	100 MΩ	Tipo de protección	IP67
Ciclos de enchufado	≥ 100		

Indicación importante

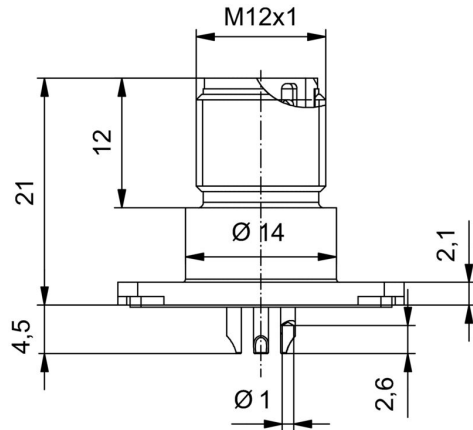
Notas

Clasificaciones

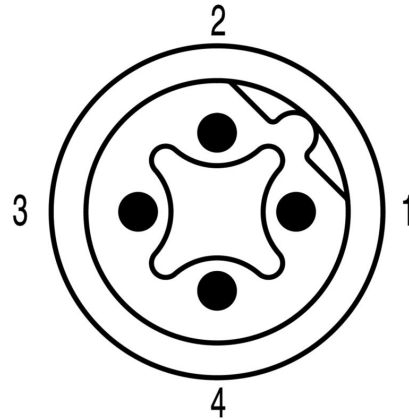
ETIM 8.0	EC003569	ETIM 9.0	EC003569
ETIM 10.0	EC003569	ECLASS 14.0	27-44-01-09
ECLASS 15.0	27-44-01-09		

Dibujos

Dibujo acotado



Esquema de polos



Sección del montaje

