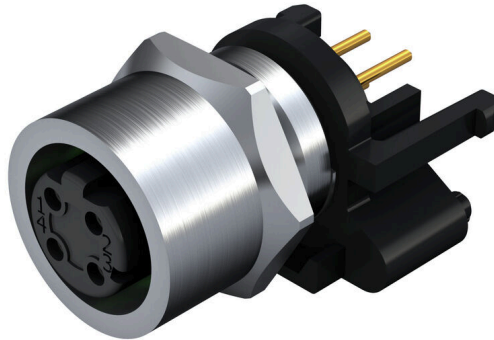


## SAIE-M12BD-4-F10TL

**Weidmüller Interface GmbH & Co. KG**  
Klingenbergstraße 26  
D-32758 Detmold  
Germany

[www.weidmueller.com](http://www.weidmueller.com)



Weidmüller es uno de los mejores proveedores de conectores del sector a nivel internacional. Uno de los pilares de esta familia de productos son los conectores circulares, que Weidmüller agrupa bajo el nombre de SAI. En el proceso de desarrollo de los productos SAI, los ingenieros de Weidmüller siempre se han concentrado en crear conceptos de instalación racionales y rentables y, junto con usuarios muy importantes, han suministrado a los mercados productos acertados que han puesto el listón muy alto en cuanto a funcionalidad y calidad a nivel mundial. Los mejores ejemplos son los nuevos distribuidores de corriente M12 con codificación S y T. Estos módulos se caracterizan por una corriente y una tensión especialmente elevadas. Esto también permite utilizarlos, por ejemplo, con motores trifásicos.

### Datos generales para pedido

Versión	Conector de instalación, M12, Rosca de montaje: M 12, Número de polos: 4, Longitud de cable/conductor:
Código	<a href="#">2424140000</a>
Tipo	SAIE-M12BD-4-F10TL
GTIN (EAN)	4050118432305
Cantidad	10 Pieza

## Datos técnicos

### Homologaciones

ROHS Conformidad

### Dimensiones y pesos

Peso neto 16.3 g

### Conformidad medioambiental del producto

Estado de cumplimiento de la directiva RoHS Conforme con exención

Exención RoHS (si procede/conocida) 6c

REACH SVHC Lead 7439-92-1

SCIP 0ea6d931-f9e9-40a6-89d9-8d67103189d3

### Datos técnicos del conector para circuito impreso

Número de polos 4

Codificación Codificación D

Tipo de montaje Montaje frontal

Bases y capotas Conector hembra M12

Altura de instalación 10 mm

Superficie de la carcasa níquelado

Conexión de apantallamiento Sí

Rosca de montaje M12

Tensión nominal 250 V

Tensión nominal 250 V

Corriente nominal 4 A

Corriente nominal 4 A

Rango de temperaturas -30...80 °C

Tipo de protección IP67

Superficie de contacto Au (oro)

Material capotas CuZn, níquelado

Rosca de conexión M12

Par de apriete M12: 0,8 Nm

Rosca de montaje M 12

Rango de par de apriete de montaje 1.2 Nm

Par de apriete de montaje máx. 1.2 Nm

Montaje sobre placas c.i. Soldador por inmersión

Resistencia del aislamiento 100 MΩ

Grado de polución 3 (2 en el área sellada)

Ciclos de enchufado ≥ 100

Material de contacto Aleación de Cu

Material de la tuerca de bloqueo CuZn, níquelado

Material de la carcasa con sujeción CuZn, níquelado

### Datos generales

Número de polos 4

Rosca de conexión M12

Superficie de contacto Au (oro)

Tipo de protección IP67

Material capotas CuZn, níquelado

Material de contacto Aleación de Cu

Tipo de montaje Montaje frontal

Ciclos de enchufado ≥ 100

### Datos del material

Material de contacto Aleación de Cu

Superficie de contacto

Au (oro)

## SAIE-M12BD-4-F10TL

**Weidmüller Interface GmbH & Co. KG**  
Klingenbergstraße 26  
D-32758 Detmold  
Germany

[www.weidmueller.com](http://www.weidmueller.com)

## Datos técnicos

### Parámetros del sistema

Montaje sobre placas c.i.	Soldador por inmersión	Número de polos	4
Número de filas de polos	1	Resistencia del aislamiento	100 MΩ
Tipo de protección	IP67	Ciclos de enchufado	≥ 100

### Indicación importante

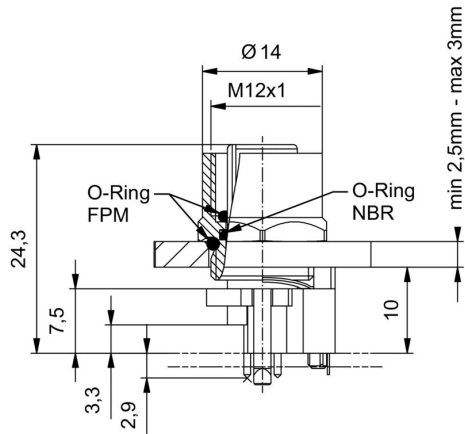
Notas

### Clasificaciones

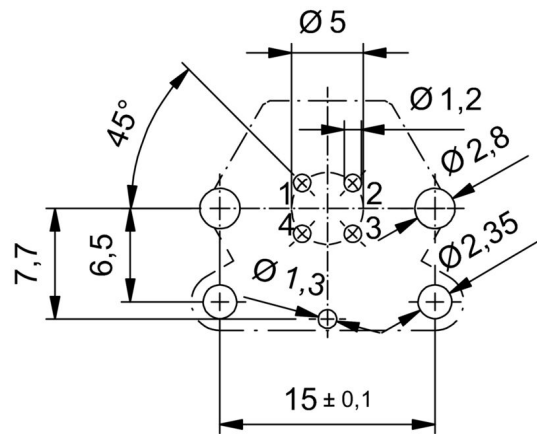
ETIM 8.0	EC003568	ETIM 9.0	EC003568
ETIM 10.0	EC003568	ECLASS 14.0	27-44-01-10
ECLASS 15.0	27-44-01-10		

Dibujos

Dibujo acotado



Diseño de la placa de circuito impreso



Sección del panel frontal



Esquema de polos

