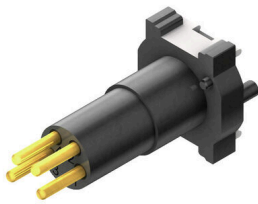


Similar a la ilustración



Weidmüller es uno de los mejores proveedores de conectores del sector a nivel internacional. Uno de los pilares de esta familia de productos son los conectores circulares, que Weidmüller agrupa bajo el nombre de SAI. En el proceso de desarrollo de los productos SAI, los ingenieros de Weidmüller siempre se han concentrado en crear conceptos de instalación racionales y rentables y, junto con usuarios muy importantes, han suministrado a los mercados productos acertados que han puesto el listón muy alto en cuanto a funcionalidad y calidad a nivel mundial. Los mejores ejemplos son los nuevos distribuidores de corriente M12 con codificación S y T. Estos módulos se caracterizan por una corriente y una tensión especialmente elevadas. Esto también permite utilizarlos, por ejemplo, con motores trifásicos.

Datos generales para pedido

Versión	Conector de instalación, M8, Rosca de montaje: , Número de polos: 5, Longitud de cable/conductor:
Código	2424030000
Tipo	SAID-M8S-5-THR
GTIN (EAN)	4050118430400
Cantidad	25 Pieza

Datos técnicos

Homologaciones

ROHS Conformidad

Dimensiones y pesos

Peso neto 2 g

Conformidad medioambiental del producto

Estado de cumplimiento de la directiva RoHS Conforme con exención

Exención RoHS (si procede/conocida) 6c

REACH SVHC Lead 7439-92-1

SCIP 0ea6d931-f9e9-40a6-89d9-8d67103189d3

Datos técnicos del conector para circuito impreso

Número de polos	5	Codificación	Codificación B
Bases y capotas	Conector macho M8	Conexión de apantallamiento	No
Tensión nominal	30 V	Tensión nominal	60 V (3 polos) / 30 V (4, 5 y 8 polos)
Corriente nominal	4 A	Corriente nominal	4 A (3, 4 y 5 polos)/1,5 A (8 polos)
Rango de temperaturas	-25...95 °C	Tipo de protección	IP67
Superficie de contacto	Au (oro)	Material capotas	LCP
Rosca de conexión	M8	Par de apriete	M8: 0,5 Nm
Grado de polución	3 (2 en el área sellada)	Ciclos de enchufado	≥ 100
Material de contacto	Aleación de Cu	Material de la tuerca de bloqueo	CuZn, niquelado
Material de la carcasa con sujeción	CuZn, niquelado		

Datos generales

Número de polos	5	Grado inflamabilidad según UL 94	V-0
Material capotas	LCP	Rosca de conexión	M8
Material de contacto	Aleación de Cu	Superficie de contacto	Au (oro)
Tipo de protección	IP67	Ciclos de enchufado	≥ 100

Datos del material

Grado inflamabilidad según UL 94	V-0	Material de contacto	Aleación de Cu
Superficie de contacto	Au (oro)		

Parámetros del sistema

Número de polos	5	Número de filas de polos	1
Tipo de protección	IP67	Ciclos de enchufado	≥ 100

Indicación importante

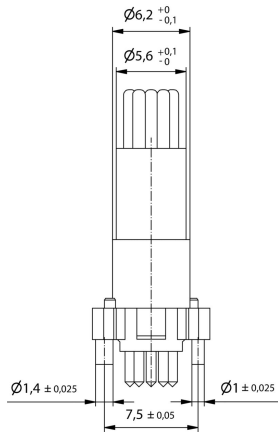
Notas

Clasificaciones

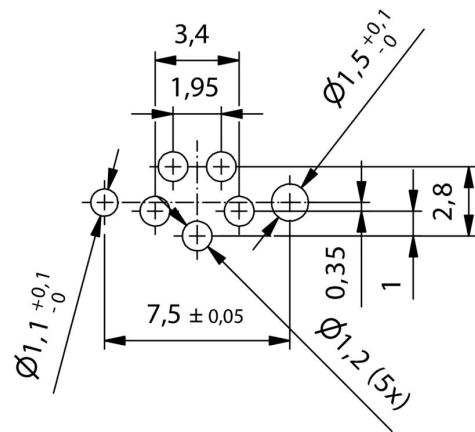
ETIM 8.0	EC003557	ETIM 9.0	EC003557
ETIM 10.0	EC003557	ECLASS 14.0	27-44-02-23
ECLASS 15.0	27-44-02-23		

Dibujos

Dibujo acotado



Diseño de la placa de circuito impreso



Esquema de polos

