

SAIE-M8B-4S-F13THR

Weidmüller Interface GmbH & Co. KG
Klingenbergstraße 26
D-32758 Detmold
Germany

www.weidmueller.com

Similar a la ilustración



Weidmüller es uno de los mejores proveedores de conectores del sector a nivel internacional. Uno de los pilares de esta familia de productos son los conectores circulares, que Weidmüller agrupa bajo el nombre de SAI. En el proceso de desarrollo de los productos SAI, los ingenieros de Weidmüller siempre se han concentrado en crear conceptos de instalación racionales y rentables y, junto con usuarios muy importantes, han suministrado a los mercados productos acertados que han puesto el listón muy alto en cuanto a funcionalidad y calidad a nivel mundial. Los mejores ejemplos son los nuevos distribuidores de corriente M12 con codificación S y T. Estos módulos se caracterizan por una corriente y una tensión especialmente elevadas. Esto también permite utilizarlos, por ejemplo, con motores trifásicos.

Datos generales para pedido

Versión	Conector de instalación, M8, Rosca de montaje: M10, Número de polos: 4, Longitud de cable/conductor:
Código	2423040000
Tipo	SAIE-M8B-4S-F13THR
GTIN (EAN)	4050118429930
Cantidad	25 Pieza

SAIE-M8B-4S-F13THR

Weidmüller Interface GmbH & Co. KG
 Klingenbergstraße 26
 D-32758 Detmold
 Germany

www.weidmueller.com

Datos técnicos

Homologaciones

ROHS Conformidad

Dimensiones y pesos

Peso neto 7.52 g

Conformidad medioambiental del producto

Estado de cumplimiento de la directiva RoHS Conforme con exención
 Exención RoHS (si procede/conocida) 6c
 REACH SVHC Lead 7439-92-1
 SCIP 0ea6d931-f9e9-40a6-89d9-8d67103189d3

Datos técnicos del conector para circuito impreso

Número de polos	4
Codificación	M8 = ninguno
Tipo de montaje	Montaje frontal
Bases y capotas	Conector hembra M8
Altura de instalación	13 mm
Superficie de la carcasa	niquelado
Conexión de apantallamiento	Sí
Rosca de montaje	M10
Tensión nominal	30 V
Tensión nominal	60 V (3 polos) / 30 V (4, 5 y 8 polos)
Corriente nominal	4 A
Corriente nominal	4 A (3, 4 y 5 polos)/1,5 A (8 polos)
Rango de temperaturas	-30...80 °C
Tipo de protección	IP67
Superficie de contacto	Au (oro)
Material capotas	CuZn, níquelado
Rosca de conexión	M8
Par de apriete	M8: 0,5 Nm
Rosca de montaje	M10
Rango de par de apriete de montaje	0.8 Nm
Par de apriete de montaje	máx. 0.8 Nm
Montaje sobre placas c.i.	Conexión por soldadura THT/THR
Resistencia del aislamiento	100 MΩ
Grado de polución	3 (2 en el área sellada)
Ciclos de enchufado	≥ 100
Material de contacto	Aleación de Cu
Material de la junta	FPM
Material de la tuerca de bloqueo	CuZn, níquelado
Material de la carcasa con sujeción	CuZn, níquelado
Material de sellado	PUR

Datos generales

Número de polos	4	Material capotas	CuZn, níquelado
Rosca de conexión	M8	Material de contacto	Aleación de Cu
Superficie de contacto	Au (oro)	Tipo de montaje	Montaje frontal
Tipo de protección	IP67	Ciclos de enchufado	≥ 100

SAIE-M8B-4S-F13THR

Weidmüller Interface GmbH & Co. KG
Klingenbergstraße 26
D-32758 Detmold
Germany

www.weidmueller.com

Datos técnicos

Datos del material

Material de contacto	Aleación de Cu	Superficie de contacto	Au (oro)
----------------------	----------------	------------------------	----------

Parámetros del sistema

Montaje sobre placas c.i.	Conexión por soldadura THT/THR	Número de polos	4
Número de filas de polos	1	Resistencia del aislamiento	100 MΩ
Tipo de protección	IP67	Ciclos de enchufado	≥ 100

Indicación importante

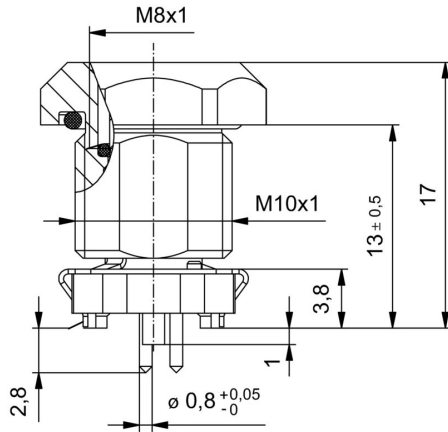
Notas

Clasificaciones

ETIM 8.0	EC003568	ETIM 9.0	EC003568
ETIM 10.0	EC003568	ECLASS 14.0	27-44-01-10
ECLASS 15.0	27-44-01-10		

Dibujos

Dibujo acotado



Diseño de la placa de circuito impreso



Esquema de polos

