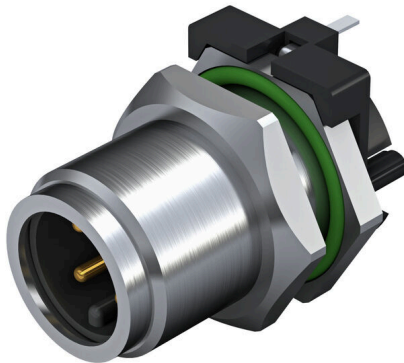


## SAIE-M12S-5S-H10TL

**Weidmüller Interface GmbH & Co. KG**  
Klingenbergstraße 26  
D-32758 Detmold  
Germany

[www.weidmueller.com](http://www.weidmueller.com)

### Similar a la ilustración



Weidmüller es uno de los mejores proveedores de conectores del sector a nivel internacional. Uno de los pilares de esta familia de productos son los conectores circulares, que Weidmüller agrupa bajo el nombre de SAI. En el proceso de desarrollo de los productos SAI, los ingenieros de Weidmüller siempre se han concentrado en crear conceptos de instalación racionales y rentables y, junto con usuarios muy importantes, han suministrado a los mercados productos acertados que han puesto el listón muy alto en cuanto a funcionalidad y calidad a nivel mundial. Los mejores ejemplos son los nuevos distribuidores de corriente M12 con codificación S y T. Estos módulos se caracterizan por una corriente y una tensión especialmente elevadas. Esto también permite utilizarlos, por ejemplo, con motores trifásicos.

### Datos generales para pedido

|            |  |
|------------|--|
| Versión    | Conector de instalación, M12, Rosca de montaje: M 12, Número de polos: 5, Longitud de cable/conductor: |
| Código     | <a href="#">2422910000</a>   |
| Tipo       | SAIE-M12S-5S-H10TL   |
| GTIN (EAN) | 4050118431186  |
| Cantidad   | 10 Pieza   |

### Datos técnicos

#### Homologaciones

ROHS Conformidad

#### Dimensiones y pesos

Peso neto 14.6 g

#### Conformidad medioambiental del producto

Estado de cumplimiento de la directiva RoHS Conforme con exención  
 Exención RoHS (si procede/conocida) 6c  
 REACH SVHC Lead 7439-92-1  
 SCIP 0ea6d931-f9e9-40a6-89d9-8d67103189d3

#### Datos técnicos del conector para circuito impreso

|                                     |                                  |
|-------------------------------------|----------------------------------|
| Número de polos                     | 5                                |
| Codificación                        | Codificación A                   |
| Tipo de montaje                     | Montaje en panel posterior       |
| Bases y capotas                     | Conector macho M12               |
| Altura de instalación               | 10 mm                            |
| Superficie de la carcasa            | niquelado                        |
| Conexión de apantallamiento         | Sí                               |
| Rosca de montaje                    | M12                              |
| Tensión nominal                     | 60 V                             |
| Tensión nominal                     | 250 V (4 polos) / 60 V (5 polos) |
| Corriente nominal                   | 4 A                              |
| Corriente nominal                   | 4 A                              |
| Rango de temperaturas               | -30...80 °C                      |
| Tipo de protección                  | IP67                             |
| Superficie de contacto              | Au (oro)                         |
| Material capotas                    | CuZn, niquelado                  |
| Rosca de conexión                   | M12                              |
| Par de apriete                      | M12: 0,8 Nm                      |
| Rosca de montaje                    | M 12                             |
| Rango de par de apriete de montaje  | 1.2 Nm                           |
| Par de apriete de montaje           | máx. 1.2 Nm                      |
| Resistencia del aislamiento         | 100 MΩ                           |
| Grado de polución                   | 3 (2 en el área sellada)         |
| Ciclos de enchufado                 | ≥ 100                            |
| Material de contacto                | Aleación de Cu                   |
| Material de la tuerca de bloqueo    | CuZn, niquelado                  |
| Material de la carcasa con sujeción | CuZn, niquelado                  |

#### Datos generales

|                        |          |                      |                            |
|------------------------|----------|----------------------|----------------------------|
| Número de polos        | 5        | Material capotas     | CuZn, niquelado            |
| Rosca de conexión      | M12      | Material de contacto | Aleación de Cu             |
| Superficie de contacto | Au (oro) | Tipo de montaje      | Montaje en panel posterior |
| Tipo de protección     | IP67     | Ciclos de enchufado  | ≥ 100                      |

#### Datos del material

|                      |                |                        |          |
|----------------------|----------------|------------------------|----------|
| Material de contacto | Aleación de Cu | Superficie de contacto | Au (oro) |
|----------------------|----------------|------------------------|----------|

## SAIE-M12S-5S-H10TL

**Weidmüller Interface GmbH & Co. KG**  
Klingenbergstraße 26  
D-32758 Detmold  
Germany

[www.weidmueller.com](http://www.weidmueller.com)

## Datos técnicos

### Parámetros del sistema

|                             |        |                          |      |
|-----------------------------|--------|--------------------------|------|
| Número de polos             | 5      | Número de filas de polos | 1    |
| Resistencia del aislamiento | 100 MΩ | Tipo de protección       | IP67 |
| Ciclos de enchufado         | ≥ 100  |                          |      |

### Indicación importante

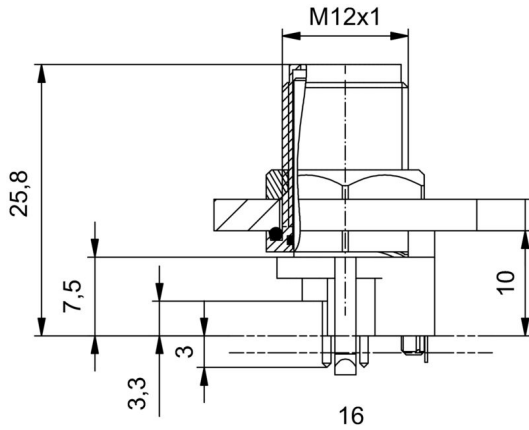
Notas

### Clasificaciones

|             |             |             |             |
|-------------|-------------|-------------|-------------|
| ETIM 8.0    | EC003568    | ETIM 9.0    | EC003568    |
| ETIM 10.0   | EC003568    | ECLASS 14.0 | 27-44-01-10 |
| ECLASS 15.0 | 27-44-01-10 |             |             |

**Dibujos**

**Dibujo acotado**



L (board-to-board distance) = 10mm

**Diseño de la placa de circuito impreso**



**Sección del panel frontal**



**Esquema de polos**

