

## SAIE-M12B-4S-H6.75TL

**Weidmüller Interface GmbH & Co. KG**  
Klingenbergstraße 26  
D-32758 Detmold  
Germany

[www.weidmueller.com](http://www.weidmueller.com)



Weidmüller es uno de los mejores proveedores de conectores del sector a nivel internacional. Uno de los pilares de esta familia de productos son los conectores circulares, que Weidmüller agrupa bajo el nombre de SAI. En el proceso de desarrollo de los productos SAI, los ingenieros de Weidmüller siempre se han concentrado en crear conceptos de instalación racionales y rentables y, junto con usuarios muy importantes, han suministrado a los mercados productos acertados que han puesto el listón muy alto en cuanto a funcionalidad y calidad a nivel mundial. Los mejores ejemplos son los nuevos distribuidores de corriente M12 con codificación S y T. Estos módulos se caracterizan por una corriente y una tensión especialmente elevadas. Esto también permite utilizarlos, por ejemplo, con motores trifásicos.

### Datos generales para pedido

Versión	Conector de instalación, M12, Rosca de montaje: M 16, Número de polos: 4, Longitud de cable/conductor:
Código	<a href="#">2421880000</a>
Tipo	SAIE-M12B-4S-H6.75TL
GTIN (EAN)	4050118430479
Cantidad	10 Pieza

### Datos técnicos

#### Homologaciones

ROHS Conformidad

#### Dimensiones y pesos

Peso neto 20 g

#### Conformidad medioambiental del producto

Estado de cumplimiento de la directiva RoHS Conforme con exención  
 Exención RoHS (si procede/conocida) 6c  
 REACH SVHC Lead 7439-92-1  
 SCIP 0ea6d931-f9e9-40a6-89d9-8d67103189d3

#### Datos técnicos del conector para circuito impreso

Número de polos 4  
 Codificación Codificación A  
 Tipo de montaje Montaje en panel posterior  
 Bases y capotas Conector hembra M12  
 Altura de instalación 6.75 mm  
 Superficie de la carcasa níquelado  
 Conexión de apantallamiento Sí  
 Rosca de montaje M16  
 Tensión nominal 250 V  
 Tensión nominal 250 V (4 polos) / 60 V (5 polos) / 30 V (8 polos)  
 Corriente nominal 4 A  
 Corriente nominal 4 A (5 polos)/ 2 A (8 polos)  
 Rango de temperaturas -30...80 °C  
 Tipo de protección IP67  
 Superficie de contacto Au (oro)  
 Material capotas CuZn, níquelado  
 Rosca de conexión M12  
 Par de apriete M12: 0,8 Nm  
 Rosca de montaje M 16  
 Rango de par de apriete de montaje 1.2 Nm  
 Par de apriete de montaje máx. 1.2 Nm  
 Montaje sobre placas c.i. Conexión por soldadura THT  
 Resistencia del aislamiento 100 MΩ  
 Grado de polución 3 (2 en el área sellada)  
 Ciclos de enchufado ≥ 100  
 Material de contacto Aleación de Cu  
 Material de la tuerca de bloqueo CuZn, níquelado  
 Material de la carcasa con sujeción CuZn, níquelado

#### Datos generales

Número de polos	4	Material capotas	CuZn, níquelado
Rosca de conexión	M12	Material de contacto	Aleación de Cu
Superficie de contacto	Au (oro)	Tipo de montaje	Montaje en panel posterior
Tipo de protección	IP67	Ciclos de enchufado	≥ 100

#### Datos del material

Material de contacto	Aleación de Cu	Superficie de contacto	Au (oro)
----------------------	----------------	------------------------	----------

## SAIE-M12B-4S-H6.75TL

**Weidmüller Interface GmbH & Co. KG**  
Klingenbergstraße 26  
D-32758 Detmold  
Germany

[www.weidmueller.com](http://www.weidmueller.com)

## Datos técnicos

### Parámetros del sistema

Montaje sobre placas c.i.	Conexión por soldadura THT	Número de polos	4
Número de filas de polos	1	Resistencia del aislamiento	100 MΩ
Tipo de protección	IP67	Ciclos de enchufado	≥ 100

### Indicación importante

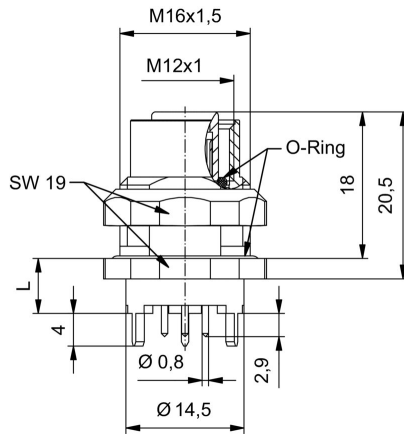
Notas

### Clasificaciones

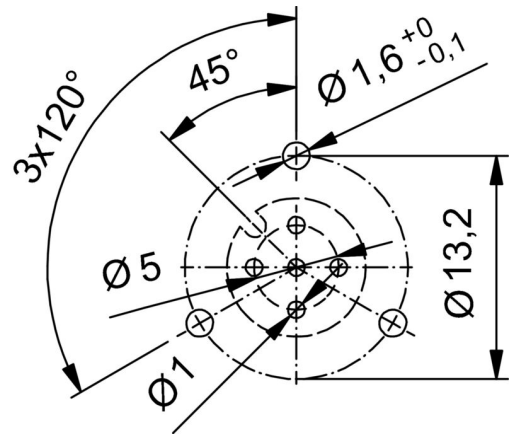
ETIM 8.0	EC003568	ETIM 9.0	EC003568
ETIM 10.0	EC003568	ECLASS 14.0	27-44-01-10
ECLASS 15.0	27-44-01-10		

Dibujos

Dibujo acotado



Diseño de la placa de circuito impreso



Esquema de polos

