

## SAIE-M12B-8S-F10TL

**Weidmüller Interface GmbH & Co. KG**  
Klingenbergstraße 26  
D-32758 Detmold  
Germany

[www.weidmueller.com](http://www.weidmueller.com)

### Similar a la ilustración



Weidmüller es uno de los mejores proveedores de conectores del sector a nivel internacional. Uno de los pilares de esta familia de productos son los conectores circulares, que Weidmüller agrupa bajo el nombre de SAI. En el proceso de desarrollo de los productos SAI, los ingenieros de Weidmüller siempre se han concentrado en crear conceptos de instalación racionales y rentables y, junto con usuarios muy importantes, han suministrado a los mercados productos acertados que han puesto el listón muy alto en cuanto a funcionalidad y calidad a nivel mundial. Los mejores ejemplos son los nuevos distribuidores de corriente M12 con codificación S y T. Estos módulos se caracterizan por una corriente y una tensión especialmente elevadas. Esto también permite utilizarlos, por ejemplo, con motores trifásicos.

### Datos generales para pedido

Versión	Conector de instalación, M12, Rosca de montaje: M 12, Número de polos: 8, Longitud de cable/conductor:
Código	<a href="#">2421790000</a>
Tipo	SAIE-M12B-8S-F10TL
GTIN (EAN)	4050118430363
Cantidad	10 Pieza

## Datos técnicos

### Homologaciones

ROHS	Conformidad
------	-------------

### Dimensiones y pesos

Peso neto	10.8 g
-----------	--------

### Conformidad medioambiental del producto

Estado de cumplimiento de la directiva RoHS	Conforme con exención
Exención RoHS (si procede/conocida)	6c
REACH SVHC	Lead 7439-92-1
SCIP	Oea6d931-f9e9-40a6-89d9-8d67103189d3

### Datos técnicos del conector para circuito impreso

Número de polos	8	Codificación	Codificación A
Tipo de montaje	Montaje frontal	Bases y capotas	Conector hembra M12
Altura de instalación	10 mm	Conexión de apantallamiento	Sí
Rosca de montaje	M12	Tensión nominal	30 V
Corriente nominal	2 A	Rango de temperaturas	-30...80 °C
Tipo de protección	IP67	Superficie de contacto	Au (oro)
Material capotas	CuZn, niquelado	Rosca de conexión	M12
Par de apriete	M12: 0,8 Nm	Rosca de montaje	M 12
Resistencia del aislamiento	100 MΩ	Grado de polución	3 (2 en el área sellada)
Ciclos de enchufado	≥ 100	Material de contacto	Aleación de Cu
Material de la tuerca de bloqueo	CuZn, niquelado	Material de la carcasa con sujeción	CuZn, niquelado

### Datos generales

Número de polos	8	Material capotas	CuZn, niquelado
Rosca de conexión	M12	Material de contacto	Aleación de Cu
Superficie de contacto	Au (oro)	Tipo de montaje	Montaje frontal
Tipo de protección	IP67	Ciclos de enchufado	≥ 100

### Datos del material

Material de contacto	Aleación de Cu	Superficie de contacto	Au (oro)
----------------------	----------------	------------------------	----------

### Parámetros del sistema

Número de polos	8	Número de filas de polos	1
Resistencia del aislamiento	100 MΩ	Tipo de protección	IP67
Ciclos de enchufado	≥ 100		

### Indicación importante

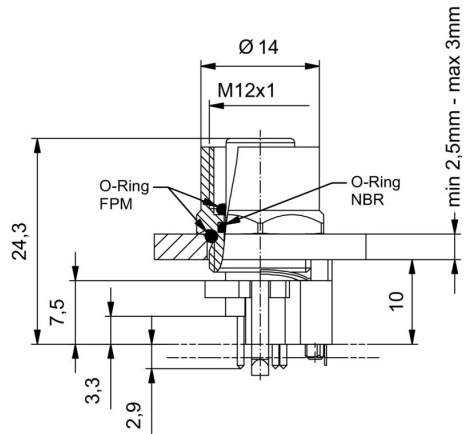
Notas

### Clasificaciones

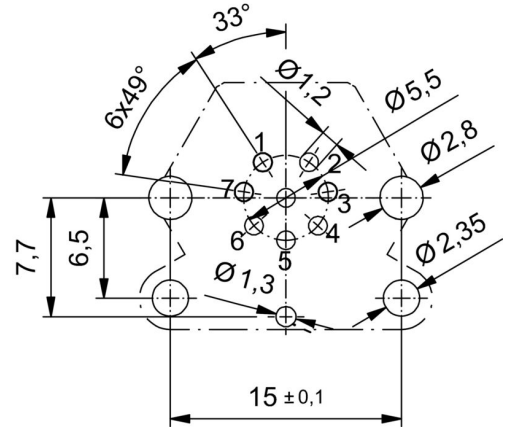
ETIM 8.0	EC003568	ETIM 9.0	EC003568
ETIM 10.0	EC003568	ECLASS 14.0	27-44-01-10
ECLASS 15.0	27-44-01-10		

Dibujos

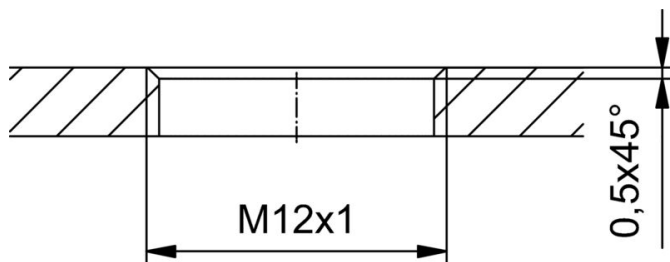
Dibujo acotado



Diseño de la placa de circuito impreso



Sección del panel frontal



Esquema de polos

