

SAIE-M12B-4-H5.5TL-M16

Weidmüller Interface GmbH & Co. KG
Klingenbergstraße 26
D-32758 Detmold
Germany

www.weidmueller.com



Weidmüller es uno de los mejores proveedores de conectores del sector a nivel internacional. Uno de los pilares de esta familia de productos son los conectores circulares, que Weidmüller agrupa bajo el nombre de SAI. En el proceso de desarrollo de los productos SAI, los ingenieros de Weidmüller siempre se han concentrado en crear conceptos de instalación racionales y rentables y, junto con usuarios muy importantes, han suministrado a los mercados productos acertados que han puesto el listón muy alto en cuanto a funcionalidad y calidad a nivel mundial. Los mejores ejemplos son los nuevos distribuidores de corriente M12 con codificación S y T. Estos módulos se caracterizan por una corriente y una tensión especialmente elevadas. Esto también permite utilizarlos, por ejemplo, con motores trifásicos.

Datos generales para pedido

Versión	Conector de instalación, M12, Rosca de montaje: M 16 x 1,5, Número de polos: 4, Longitud de cable/conductor:
Código	2421600000
Tipo	SAIE-M12B-4-H5.5TL-M16
GTIN (EAN)	4050118429732
Cantidad	10 Pieza

SAIE-M12B-4-H5.5TL-M16

Weidmüller Interface GmbH & Co. KG
 Klingenbergstraße 26
 D-32758 Detmold
 Germany

www.weidmueller.com

Datos técnicos

Homologaciones

ROHS Conformidad

Dimensiones y pesos

Peso neto 20 g

Conformidad medioambiental del producto

Estado de cumplimiento de la directiva RoHS Conforme con exención
 Exención RoHS (si procede/conocida) 6c
 REACH SVHC Lead 7439-92-1
 SCIP Oea6d931-f9e9-40a6-89d9-8d67103189d3

Datos técnicos del conector para circuito impreso

Número de polos	4
Codificación	Codificación A
Tipo de montaje	Montaje en panel posterior
Bases y capotas	Conector hembra M12
Altura de instalación	5.5 mm
Conexión de apantallamiento	No
Tensión nominal	250 V
Tensión nominal	250 V (4 polos) / 60 V (5 polos) / 30 V (8 polos)
Corriente nominal	4 A
Corriente nominal	4 A (4 y 5 polos) / 2 A (8 polos)
Rango de temperaturas	-30...80 °C
Tipo de protección	IP67
Superficie de contacto	Au (oro)
Material capotas	CuZn, niquelado
Rosca de conexión	M12
Par de apriete	M12: 0,8 Nm
Rosca de montaje	M 16 x 1,5
Rango de par de apriete de montaje	1.2 Nm
Par de apriete de montaje	máx. 1.2 Nm
Resistencia del aislamiento	100 MΩ
Grado de polución	3 (2 en el área sellada)
Ciclos de enchufado	≥ 100
Material de contacto	Aleación de Cu
Material de la tuerca de bloqueo	CuZn, niquelado
Material de la carcasa con sujeción	CuZn, niquelado

Datos generales

Número de polos	4	Material capotas	CuZn, niquelado
Rosca de conexión	M12	Material de contacto	Aleación de Cu
Superficie de contacto	Au (oro)	Tipo de montaje	Montaje en panel posterior
Tipo de protección	IP67	Ciclos de enchufado	≥ 100

Datos del material

Material de contacto	Aleación de Cu	Superficie de contacto	Au (oro)
----------------------	----------------	------------------------	----------

SAIE-M12B-4-H5.5TL-M16

Weidmüller Interface GmbH & Co. KG
Klingenbergstraße 26
D-32758 Detmold
Germany

www.weidmueller.com

Datos técnicos

Parámetros del sistema

Número de polos	4	Número de filas de polos	1
Resistencia del aislamiento	100 MΩ	Tipo de protección	IP67
Ciclos de enchufado	≥ 100		

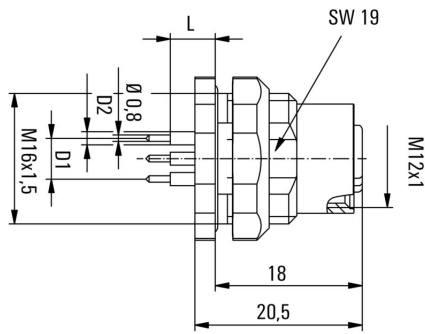
Indicación importante

Notas

Clasificaciones

ETIM 8.0	EC003568	ETIM 9.0	EC003568
ETIM 10.0	EC003568	ECLASS 14.0	27-44-01-10
ECLASS 15.0	27-44-01-10		

Dibujo acotado



L(board-to-board distance) = 5,5mm
 D1 = 5,0 mm D2 = 1,6 mm

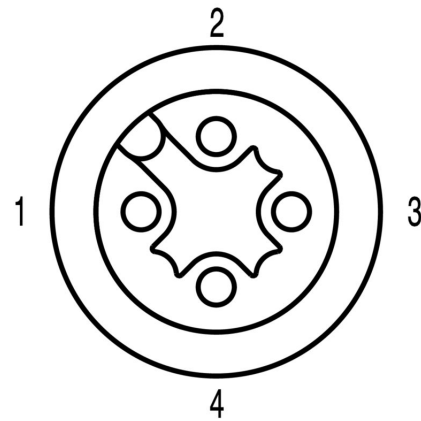
Diseño de la placa de circuito impreso



Sección del panel frontal



Esquema de polos



M12 = A-coded

