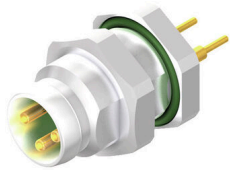


SAIE-M8S-4-H5.5TL

Weidmüller Interface GmbH & Co. KG
Klingenbergstraße 26
D-32758 Detmold
Germany

www.weidmueller.com

Similar a la ilustración



Weidmüller es uno de los mejores proveedores de conectores del sector a nivel internacional. Uno de los pilares de esta familia de productos son los conectores circulares, que Weidmüller agrupa bajo el nombre de SAI. En el proceso de desarrollo de los productos SAI, los ingenieros de Weidmüller siempre se han concentrado en crear conceptos de instalación racionales y rentables y, junto con usuarios muy importantes, han suministrado a los mercados productos acertados que han puesto el listón muy alto en cuanto a funcionalidad y calidad a nivel mundial. Los mejores ejemplos son los nuevos distribuidores de corriente M12 con codificación S y T. Estos módulos se caracterizan por una corriente y una tensión especialmente elevadas. Esto también permite utilizarlos, por ejemplo, con motores trifásicos.

Datos generales para pedido

Versión	Conector de instalación, M8, Rosca de montaje: M8, Número de polos: 4, Longitud de cable/conductor:
Código	2421580000
Tipo	SAIE-M8S-4-H5.5TL
GTIN (EAN)	4050118429558
Cantidad	10 Pieza

Datos técnicos

Homologaciones

ROHS Conformidad

Dimensiones y pesos

Peso neto 6.2 g

Conformidad medioambiental del producto

Estado de cumplimiento de la directiva RoHS Conforme con exención
 Exención RoHS (si procede/conocida) 6c
 REACH SVHC Lead 7439-92-1
 SCIP 0ea6d931-f9e9-40a6-89d9-8d67103189d3

Datos técnicos del conector para circuito impreso

Número de polos 4
 Codificación M8 = ninguno
 Tipo de montaje Montaje en panel posterior
 Bases y capotas Conector macho M8
 Altura de instalación 5.5 mm
 Conexión de apantallamiento No
 Rosca de montaje Macho: M8 / hembra: M12
 Tensión nominal 30 V
 Tensión nominal 60 V (3 polos) / 30 V (4, 5 y 8 polos)
 Corriente nominal 4 A
 Corriente nominal 4 A (3, 4 y 5 polos)/1,5 A (8 polos)
 Rango de temperaturas -30...80 °C
 Tipo de protección IP67
 Superficie de contacto Au (oro)
 Material capotas CuZn, niquelado
 Rosca de conexión M8
 Par de apriete M8: 0,5 Nm
 Rosca de montaje M8
 Rango de par de apriete de montaje 0.8 Nm
 Par de apriete de montaje máx. 0.8 Nm
 Resistencia del aislamiento 100 MΩ
 Grado de polución 3 (2 en el área sellada)
 Ciclos de enchufado ≥ 100
 Material de contacto Aleación de Cu
 Material de la junta NBR
 Material de la tuerca de bloqueo CuZn, niquelado
 Material de la carcasa con sujeción CuZn, niquelado
 Material de sellado PUR

Datos generales

Número de polos	4	Material capotas	CuZn, niquelado
Rosca de conexión	M8	Material de contacto	Aleación de Cu
Superficie de contacto	Au (oro)	Tipo de montaje	Montaje en panel posterior
Tipo de protección	IP67	Ciclos de enchufado	≥ 100

Datos del material

Material de contacto	Aleación de Cu	Superficie de contacto	Au (oro)
----------------------	----------------	------------------------	----------

SAIE-M8S-4-H5.5TL

Weidmüller Interface GmbH & Co. KG
Klingenbergstraße 26
D-32758 Detmold
Germany

www.weidmueller.com

Datos técnicos

Parámetros del sistema

Número de polos	4	Número de filas de polos	1
Resistencia del aislamiento	100 MΩ	Tipo de protección	IP67
Ciclos de enchufado	≥ 100		

Indicación importante

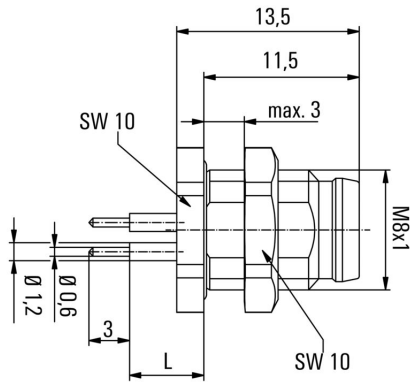
Notas

Clasificaciones

ETIM 8.0	EC003568	ETIM 9.0	EC003568
ETIM 10.0	EC003568	ECLASS 14.0	27-44-01-10
ECLASS 15.0	27-44-01-10		

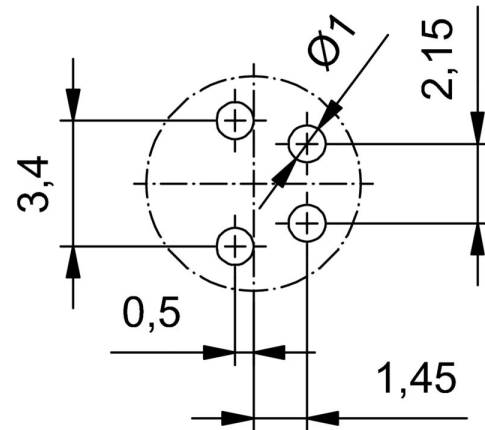
Dibujos

Dibujo acotado

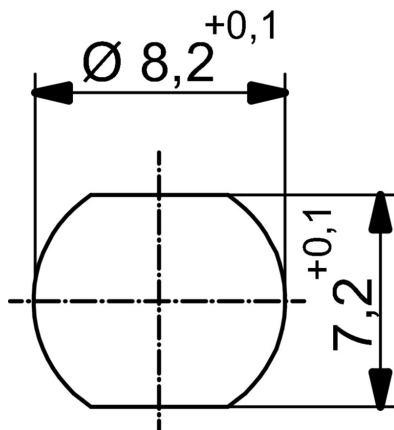


L (board-to-board distance) = 5.5mm

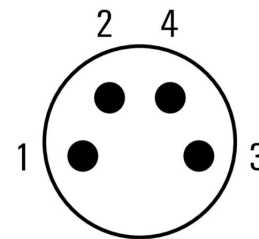
Diseño de la placa de circuito impreso



Sección del panel frontal



Esquema de polos



M8 = none