

CMA-31-600-5A-5VA-0,5

Weidmüller Interface GmbH & Co. KG
Klingenbergstraße 26
D-32758 Detmold
Germany

www.weidmueller.com



Transformadores de corriente enchufables

Los transformadores de corriente enchufables se utilizan allí donde es necesario medir y procesar corrientes elevadas de hasta 5000#A. Nuestros transformadores de corriente enchufables suministran corrientes secundarias de 1#A o 5#A. Weidmüller también ofrece transformadores de corriente compactos de baja potencia para convertir corrientes de hasta 600#A en tensiones de hasta 333#mV.

Datos generales para pedido

Versión	Corriente principal: 600 A, Corriente secundaria máx.: 5 A, Carga: 5 VA, Clase de exactitud: 0,5, Transformador de corriente cerrado
Código	2420970000
Tipo	CMA-31-600-5A-5VA-0,5
GTIN (EAN)	4050118429206
Cantidad	1 Pieza
Fabricante	MBS AG

Datos técnicos

Homologaciones

ROHS	Conformidad
------	-------------

Dimensiones y pesos

Profundidad	52 mm	Profundidad (pulgadas)	2.0472 inch
Altura	80.9 mm	Altura (pulgadas)	3.185 inch
Anchura	60 mm	Anchura (pulgadas)	2.3622 inch
Peso neto	245 g		

Temperaturas

Temperatura de almacenamiento	-25 °C...70 °C	Temperatura de servicio	-5 °C...50 °C
-------------------------------	----------------	-------------------------	---------------

Conformidad medioambiental del producto

Estado de cumplimiento de la directiva RoHS	Conforme sin exención
REACH SVHC	Sin SVHC por encima del 0,1 % en peso

Características eléctricas

Clase de exactitud	0,5	Corriente secundaria	0...5 A
Carga	5 VA	Corriente principal	600 A

Características técnicas

Tipo de protección	IP20	Clase de aislamiento	E
Intensidad permanente a temperatura nominal térmico	1,2 x Inominal	Frecuencia nominal	50 Hz

Dimensiones de los conductores con corriente

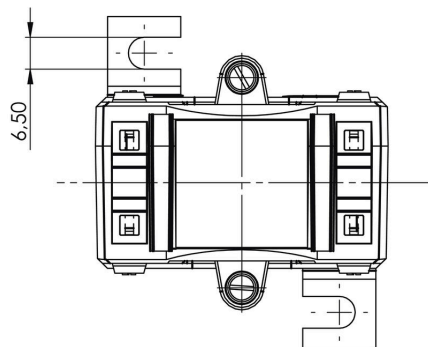
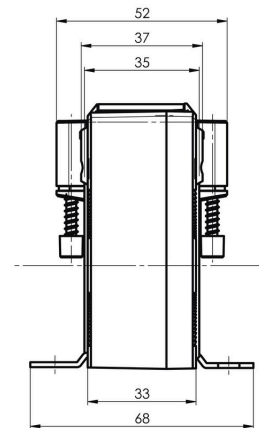
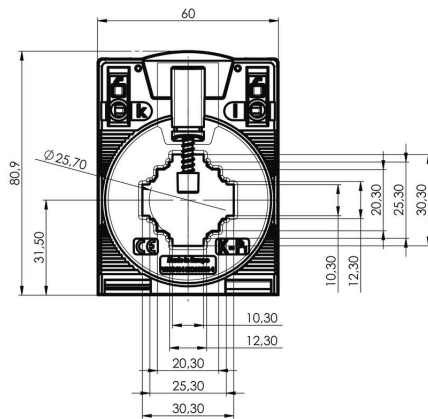
Tipo de conductor	Solo conductor aislado	Conductor redondo	25.70 mm
Carril	20 x 20 mm, 25 x 12 mm, 30 x 10 mm	Lugar de instalación	Uso en interiores

Coordenadas de aislamiento

Norma	IEC 61869-1: 2007, IEC 61869-2: 2012	Clase de exactitud	0,5
-------	--------------------------------------	--------------------	-----

Clasificaciones

ETIM 8.0	EC002048	ETIM 9.0	EC002048
ETIM 10.0	EC002048	ECLASS 14.0	27-21-09-02
ECLASS 15.0	27-21-09-02		



CMA-31-600-5A-5VA-0,5

Weidmüller Interface GmbH & Co. KG
Klingenbergstraße 26
D-32758 Detmold
Germany

www.weidmueller.com

Accesorios

Convertidor de corriente enchufable - ValueLine



Transformadores de corriente enchufables
Los transformadores de corriente enchufables se utilizan allí donde es necesario medir y procesar corrientes elevadas de hasta 5000#A. Nuestros transformadores de corriente enchufables suministran corrientes secundarias de 1#A o 5#A. Weidmüller también ofrece transformadores de corriente compactos de baja potencia para convertir corrientes de hasta 600#A en tensiones de hasta 333#mV.

Datos generales para pedido

Tipo	CMA-31-41-SNAP-ON	Versión	
Código	2723380000		
GTIN (EAN)	4050118810622		
Cantidad	1 ST		