

CH20M22 C BK 1819

Weidmüller Interface GmbH & Co. KG
Klingenbergstraße 26
D-32758 Detmold
Germany

www.weidmueller.com

Imagen de producto



La tapa abatible de la carcasa CH20M ofrece funciones prácticas que respaldan tu aplicación. Puede precintarse, lo que garantiza una seguridad adicional y protección para su contenido. También tienes la opción de imprimir en la tapa mediante tampografía para mostrar claramente información importante o logotipos.

Además, se pueden utilizar marcadores para aplicar instrucciones específicas o rotulaciones directamente sobre la tapa.

Datos generales para pedido

Versión	Carcasa modular, OMNIMATE Housing - Serie CH20M negro, transparente, Tapa abatible, Anchura: 22.5 mm
Código	2418670000
Tipo	CH20M22 C BK 1819
GTIN (EAN)	4032248899111
Cantidad	50 Pieza

Datos técnicos

Homologaciones

ROHS	Conformidad
------	-------------

Dimensiones y pesos

Profundidad	6 mm	Profundidad (pulgadas)	0.2362 inch
Altura	86.9 mm	Altura (pulgadas)	3.4213 inch
Anchura	22.5 mm	Anchura (pulgadas)	0.8858 inch
Peso neto	3.82 g		

Temperaturas

Temperatura ambiente	-25 °C...85 °C	Gama de temperaturas de servicio	-40...120 °C
Humedad	5 - 93 % de humedad relativa, Tu = 40 °C, sin condensación		

Conformidad medioambiental del producto

Estado de cumplimiento de la directiva RoHS	Conforme sin exención
REACH SVHC	Sin SVHC por encima del 0,1 % en peso

Datos del material

Grado inflamabilidad según UL 94	V-2	Materiales aislantes	PC
Grupo de materiales aislantes	IIIa	Superficie	no probado
Material básico	Plástico	Índice de resistencia al encaminamiento eléctrico (CTI)	175 ≤ CTI <400

Datos generales

Color	negro, transparente	Tipo de protección	IP20 en funcionamiento
Carta de colores (similar)	RAL 9011, -	Información relacionada con el conjunto completo, consulte los artículos mencionados	CH20M22 B BK/OR 2010
Capacidad de sellado	No		

Propiedades de los componentes

Enclavamiento de seguridad	precintable	Señalizador integrable	Sí
----------------------------	-------------	------------------------	----

Opciones de individualización

Posibilidad de escotaduras específicas del cliente	No	Posibilidad de etiquetado específico del cliente	Sí
Proceso de pedido específico del cliente	Consulte la directriz bajo descargas	Colores alternativos	Más bajo pedido

Clasificaciones

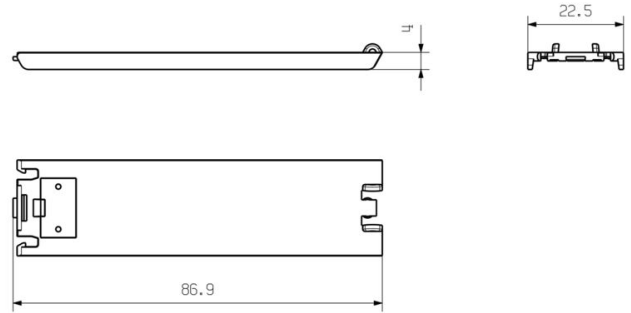
ETIM 8.0	EC001031	ETIM 9.0	EC001031
ETIM 10.0	EC001031	ECLASS 14.0	27-19-06-03
ECLASS 15.0	27-19-06-03		

Dibujos

Imagen de producto



Dibujo acotado



CH20M22 C BK 1819

Weidmüller Interface GmbH & Co. KG
 Klingenbergstraße 26
 D-32758 Detmold
 Germany

www.weidmueller.com

Accesorios

Impresión especial



El sistema ESG es un reconocido señalizador en formato MultiCard que puede utilizarse en numerosos equipos eléctricos de uso habitual. El resultado es una señalización de equipos excelente con una imagen de alto contraste.

Disponibilidad de distintos tipos para dispositivos de fabricantes de la talla de Siemens, ABB, Beckhoff, etc.

Análisis rápido de ventajas:

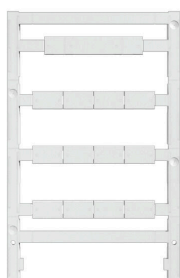
- Etiquetas, autoadhesivas o insertables, de uso universal, según el tipo
- En el caso de equipos conectados en línea, como fusibles automáticos, tenemos disponibles señalizadores ESG para insertar en la guía para etiquetas
- Impresión personalizada en calidad láser según indicaciones del cliente

Impresión especial: Envíe un archivo del software de señalización M-Print PRO o M-Print PRO Online (sin instalación) con sus especificaciones de señalización.

Datos generales para pedido

Tipo	ESG 8/13.5/43.3 SAI SDR	Versión	
Código	1038860000	ESG, Señalizadores de dispositivos x 13.5 mm, PA 66, Color: bajo	
GTIN (EAN)	4032248768110	demanda, enchufable	
Cantidad	1 ST		

Sin imprimir



El sistema ESG es un reconocido señalizador en formato MultiCard que puede utilizarse en numerosos equipos eléctricos de uso habitual. El resultado es una señalización de equipos excelente con una imagen de alto contraste.

Disponibilidad de distintos tipos para dispositivos de fabricantes de la talla de Siemens, ABB, Beckhoff, etc.

Análisis rápido de ventajas:

- Etiquetas, autoadhesivas o insertables, de uso universal, según el tipo
- En el caso de equipos conectados en línea, como fusibles automáticos, tenemos disponibles señalizadores ESG para insertar en la guía para etiquetas
- Impresión personalizada en calidad láser según indicaciones del cliente

Impresión especial: Envíe un archivo del software de señalización M-Print PRO o M-Print PRO Online (sin instalación) con sus especificaciones de señalización.

Datos generales para pedido

Tipo	ESG 8/13.5/43.3 SAI AU	Versión	
Código	1912130000	ESG, Señalizadores de dispositivos x 13.5 mm, PA 66, Color:	
GTIN (EAN)	4032248541164	transparente, enchufable	
Cantidad	5 ST		