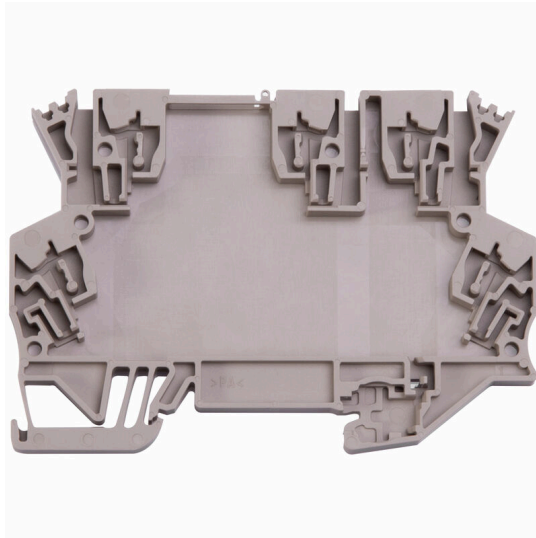


## GH MCZUE1.5/UE 1674

Weidmüller Interface GmbH & Co. KG  
Klingenbergstraße 26  
D-32758 Detmold  
Germany

www.weidmueller.com

### Imagen de producto



Carcasa miniatura abierta en formato de bornes con 5 conexiones brida-tornillo. Una tapa superior transparente y giratoria aloja el señalizador y facilita el acceso al potenciómetro y los indicadores de estado. Las 3 conexiones superiores pueden conectarse en transversal mediante puentes insertables. También está disponible una tapa superior para cerrar la carcasa.

### Datos generales para pedido

Versión	Caja del carril de montaje, OMNIMATE Housing - TERMINALBOX gris-beige, Parte inferior de la capota, Tecnología de conexión, Contacto FE, Anchura: 6 mm
Código	<a href="#">2312290000</a>
Tipo	GH MCZUE1.5/UE 1674
GTIN (EAN)	4032248726738
Cantidad	100 Pieza

### Datos técnicos

#### Homologaciones

ROHS Conformidad

#### Dimensiones y pesos

Profundidad	91 mm	Profundidad (pulgadas)	3.5827 inch
Altura	63 mm	Altura (pulgadas)	2.4803 inch
Anchura	6 mm	Anchura (pulgadas)	0.2362 inch
Peso neto	12.76 g		

#### Conformidad medioambiental del producto

Estado de cumplimiento de la directiva RoHS Conforme sin exención  
REACH SVHC Sin SVHC por encima del 0,1 % en peso

#### Propiedades de la caja

Tapa abatible montable	Sí	Señalizador integrable	Sí
Escotadura en área de pie acoplable como preparación para	Contacto PE, Contacto incluido	Conexión transversal	Sí
Número de niveles de conexión	2		

#### Propiedades del ensamblaje

Número de niveles de conexión	2	Número de placas de circuitos impresos, 1 máx.	
Conexión transversal	Sí	Tipo de conexión	Conexión directa

#### Datos del material

Grado inflamabilidad según UL 94	V-0	Materiales aislantes	PA 66
Grupo de materiales aislantes	I	Superficie	no probado
Material básico	Plástico	Índice de resistencia al encaminamiento eléctrico (CTI)	600 ≤ CTI

#### Datos generales

Color	gris-beige	Tipo de protección	IP20 en funcionamiento
Carril de montaje	TS 32, TS 35	Carta de colores (similar)	
Capacidad de sellado	Sí		

#### Diseño - Requisitos IN

Tolerancia del contorno del circuito impreso	±0,1 mm	Grosor de la placa de circuito impreso	1 mm
Tolerancia del espesor de la placa c.i.	±0,1 mm		

#### Opciones de individualización

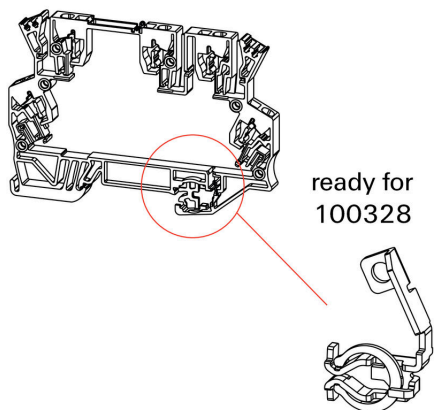
Posibilidad de escotaduras específicas del cliente	No	Posibilidad de etiquetado específico del cliente	Sí
Colores alternativos	Más bajo pedido		

## Datos técnicos

### Clasificaciones

ETIM 8.0	EC001031	ETIM 9.0	EC001031
ETIM 10.0	EC001031	ECLASS 14.0	27-19-06-01
ECLASS 15.0	27-19-06-01		

**Dibujos**



## GH MCZUE1.5/UE 1674

**Weidmüller Interface GmbH & Co. KG**  
 Klingenbergstraße 26  
 D-32758 Detmold  
 Germany

www.weidmueller.com

## Accesorios

### Conexiones transversales



La distribución o multiplicación de un potencial a bornes contiguos se realiza a través de una conexión transversal. El esfuerzo adicional de cableado se puede evitar fácilmente. Incluso si los polos se rompen, la fiabilidad de contacto en los bornes sigue garantizada. Nuestro portafolio ofrece sistemas de conexión transversal enchufables y atornillables para bornes modulares.

### Datos generales para pedido

Tipo	ZQV 4N/10 SW	Versión
Código	<a href="#">1794060000</a>	Serie W, Conexión transversal, 32 A
GTIN (EAN)	4032248234059	
Cantidad	20 ST	
Tipo	ZQV 4N/20 SW	Versión
Código	<a href="#">1909120000</a>	Serie W, Conexión transversal, 32 A
GTIN (EAN)	4032248535804	
Cantidad	20 ST	
Tipo	ZQV 4N/3 SW	Versión
Código	<a href="#">1794000000</a>	Serie W, Conexión transversal, 32 A
GTIN (EAN)	4032248233793	
Cantidad	60 ST	
Tipo	ZQV 4N/4 SW	Versión
Código	<a href="#">1794030000</a>	Serie W, Conexión transversal, 32 A
GTIN (EAN)	4032248233915	
Cantidad	60 ST	
Tipo	ZQV 4N/41 SW	Versión
Código	<a href="#">1794090000</a>	Serie W, Conexión transversal, 32 A
GTIN (EAN)	4032248234165	
Cantidad	10 ST	
Tipo	ZQV 4N/10	Versión
Código	<a href="#">1528090000</a>	Conexión transversal (borne), insertado, naranja, 32 A, Número de polos: 10, Paso en mm (P): 6.10, Aislado: Sí, Anchura: 58.7 mm
GTIN (EAN)	4050118332896	
Cantidad	20 ST	
Tipo	ZQV 4N/2	Versión
Código	<a href="#">1527930000</a>	Conexión transversal (borne), insertado, naranja, 32 A, Número de polos: 2, Paso en mm (P): 6.10, Aislado: Sí, Anchura: 9.9 mm
GTIN (EAN)	4050118332766	
Cantidad	60 ST	
Tipo	ZQV 4N/3	Versión
Código	<a href="#">1527940000</a>	Conexión transversal (borne), insertado, naranja, 32 A, Número de polos: 3, Paso en mm (P): 6.10, Aislado: Sí, Anchura: 16 mm
GTIN (EAN)	4050118332865	
Cantidad	60 ST	
Tipo	ZQV 4N/30	Versión
Código	<a href="#">2561580000</a>	Conexión transversal (borne), insertado, naranja, 32 A, Número de polos: 30, Paso en mm (P): 6.10, Aislado: Sí, Anchura: 181.7 mm
GTIN (EAN)	4050118570113	
Cantidad	5 ST	
Tipo	ZQV 4N/32	Versión
Código	<a href="#">2561670000</a>	Conexión transversal (borne), insertado, naranja, 32 A, Número de polos: 32, Paso en mm (P): 6.10, Aislado: Sí, Anchura: 193.9 mm
GTIN (EAN)	4050118570175	
Cantidad	5 ST	

## GH MCZUE1.5/UE 1674

**Weidmüller Interface GmbH & Co. KG**  
 Klingenbergstraße 26  
 D-32758 Detmold  
 Germany

www.weidmueller.com

### Accesorios

Tipo	ZQV 4N/4	Versión
Código	<a href="#">1527970000</a>	Conexión transversal (borne), insertado, naranja, 32 A, Número de
GTIN (EAN)	4050118332889	polos: 4, Paso en mm (P): 6.10, Aislado: Sí, Anchura: 22.1 mm
Cantidad	60 ST	
Tipo	ZQV 4N/5	Versión
Código	<a href="#">1527980000</a>	Conexión transversal (borne), insertado, naranja, 32 A, Número de
GTIN (EAN)	4050118332759	polos: 5, Paso en mm (P): 6.10, Aislado: Sí, Anchura: 28.2 mm
Cantidad	60 ST	
Tipo	ZQV 4N/50	Versión
Código	<a href="#">1528130000</a>	Conexión transversal (borne), insertado, naranja, 32 A, Número de
GTIN (EAN)	4050118332902	polos: 50, Paso en mm (P): 6.10, Aislado: Sí, Anchura: 303.7 mm
Cantidad	5 ST	
Tipo	ZQV 4N/6	Versión
Código	<a href="#">1527990000</a>	Conexión transversal (borne), insertado, naranja, 32 A, Número de
GTIN (EAN)	4050118332919	polos: 6, Paso en mm (P): 6.10, Aislado: Sí, Anchura: 34.3 mm
Cantidad	20 ST	
Tipo	ZQV 4N/7	Versión
Código	<a href="#">1528020000</a>	Conexión transversal (borne), insertado, naranja, 32 A, Número de
GTIN (EAN)	4050118332780	polos: 7, Paso en mm (P): 6.10, Aislado: Sí, Anchura: 40.4 mm
Cantidad	20 ST	
Tipo	ZQV 4N/8	Versión
Código	<a href="#">1528030000</a>	Conexión transversal (borne), insertado, naranja, 32 A, Número de
GTIN (EAN)	4050118332841	polos: 8, Paso en mm (P): 6.10, Aislado: Sí, Anchura: 46.5 mm
Cantidad	20 ST	
Tipo	ZQV 4N/9	Versión
Código	<a href="#">1528070000</a>	Conexión transversal (borne), insertado, naranja, 32 A, Número de
GTIN (EAN)	4050118332797	polos: 9, Paso en mm (P): 6.10, Aislado: Sí, Anchura: 52.6 mm
Cantidad	20 ST	