

HDC 07A TOLU 1M20G BLK

Weidmüller Interface GmbH & Co. KG
 Klingenbergstraße 26
 D-32758 Detmold
 Germany

www.weidmueller.com



Gracias a una aleación especial para moldeado a presión y a un sellado aplicado en varias capas, las cajas HDC están perfectamente protegidas.

El sofisticado sistema de enclavamiento está realizado en acero inoxidable. Eso significa una larga vida útil y resistencia a la corrosión y a los golpes.

El enclavamiento de las carcasas ofrece seguridad integral. Nuestro sistema de resortes único y patentado permite un enclavamiento seguro entre base y capota y la protege contra una apertura involuntaria.

La señalización con láser permite la identificación con solo un vistazo. Para poder asignar rápidamente los productos, la señalización duradera mediante láser se ha realizado directamente sobre la caja.

Las bases y capotas RockStar® IP65 / NEMA tipo 4X de Weidmüller son la mejor elección cuando se necesitan cajas industriales con un nivel de protección IP65.

Datos generales para pedido

| | |
|------------|--|
| Versión | HDC - cajas, Tamaño de instalación: 1, Tipo de protección: IP65, en estado conectado, Entrada del cable parte superior, Caja de conector, Enclavamiento lateral en la parte inferior, Estándar, Dimensiones de las entradas de cable: M 20 |
| Código | 2089000000 |
| Tipo | HDC 07A TOLU 1M20G BLK |
| GTIN (EAN) | 4050118421033 |
| Cantidad | 1 Pieza |

HDC 07A TOLU 1M20G BLK

Weidmüller Interface GmbH & Co. KG
 Klingenbergstraße 26
 D-32758 Detmold
 Germany

www.weidmueller.com

Datos técnicos

Homologaciones

Homologaciones



ROHS Conformidad

Dimensiones y pesos

| | | | |
|-------------|---------|------------------------|-------------|
| Profundidad | 26.8 mm | Profundidad (pulgadas) | 1.0551 inch |
| Altura | 50 mm | Altura (pulgadas) | 1.9685 inch |
| Anchura | 36.5 mm | Anchura (pulgadas) | 1.437 inch |
| Peso neto | 11.44 g | | |

Temperaturas

Temperatura límite -40 °C ... 125 °C

Conformidad medioambiental del producto

Estado de cumplimiento de la directiva RoHS Conforme sin exención

REACH SVHC Potassium perfluorobutane sulfonate 29420-49-3
 SCIP 2f94735a-9fba-4903-842f-4fb9aa902310

| | | |
|---------------------|---------------------|--------------------------|
| Resistencia química | Sustancia | Acetona |
| | Resistencia química | Con resistencia limitada |
| | Sustancia | Aceite de perforación |
| | Resistencia química | Resistente |
| | Sustancia | Diésel |
| | Resistencia química | Resistente |
| | Sustancia | Alcohol etílico |
| | Resistencia química | Resistente |
| | Sustancia | Aceite de transmisión |
| | Resistencia química | Resistente |
| | Sustancia | Aceite hidráulico |
| | Resistencia química | Resistente |
| | Sustancia | Refrigerante |
| | Resistencia química | Resistente |
| | Sustancia | Bencina de petróleo |
| | Resistencia química | Resistente |
| | Sustancia | Transpiración |
| | Resistencia química | Resistente |
| | Sustancia | Gasolina Premium |
| | Resistencia química | Con resistencia limitada |
| Sustancia | Agua | |
| Resistencia química | Resistente | |
| Sustancia | UV | |
| Resistencia química | Inestable | |
| Sustancia | Ozono | |
| Resistencia química | Inestable | |

Datos generales

| | | | |
|------------------|----------|----------------------------------|---------------------------|
| Par de apriete | 0.5 Nm | Grado inflamabilidad según UL 94 | V-0 |
| Material capotas | Plástico | Tipo de protección | IP65, en estado conectado |
| Carcasas EMC | No | | |

HDC 07A TOLU 1M20G BLK

Weidmüller Interface GmbH & Co. KG
 Klingenbergstraße 26
 D-32758 Detmold
 Germany

www.weidmueller.com

Datos técnicos

Dimensiones

| | | | |
|------------------|------------|------------------|---------|
| Entrada de cable | con tuerca | Anchura capota C | 26.8 mm |
| Longitud, caja | 26.8 mm | Altura capota B | 50 mm |

Versión

| | | | |
|---|--|------------------------------------|--|
| Dimensiones de las entradas de cable | M 20 | Parte superior/Parte inferior/Tapa | Parte superior |
| Tapa | sin tapa | Par de apriete | 0.5 Nm |
| Número de entradas de cable en la parte lateral | 0 | Versión, cajas | Entrada del cable parte superior, Caja de conector |
| Versión, sistema de cierre | Enclavamiento lateral en la parte inferior | Diseño | Estándar |
| Tamaño de instalación | 1 | Entrada de cable | con tuerca |
| Tipo | Conector macho | Tipo de enclavamiento | Enclavamiento lateral |
| Junta | sin estanqueidad | Tuercas (internas) | M 20 |
| Color (RAL) | RAL 9011 | BG | 1 |
| Indicado para ModuPlug® | No | | |

Clasificaciones

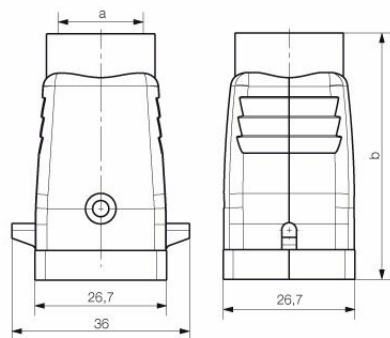
| | | | |
|-------------|-------------|-------------|-------------|
| ETIM 8.0 | EC000437 | ETIM 9.0 | EC000437 |
| ETIM 10.0 | EC000437 | ECLASS 14.0 | 27-44-02-02 |
| ECLASS 15.0 | 27-44-02-02 | | |

HDC 07A TOLU 1M20G BLK

Weidmüller Interface GmbH & Co. KG
Klingenbergstraße 26
D-32758 Detmold
Germany

Dibujos

www.weidmueller.com



HDC 07A TOLU 1M20G BLK

Weidmüller Interface GmbH & Co. KG
 Klingenbergstraße 26
 D-32758 Detmold
 Germany

www.weidmueller.com

Accesorios

Tapa



Gracias a una aleación especial para moldeado a presión y a un sellado aplicado en varias capas, las cajas HDC están perfectamente protegidas. El sofisticado sistema de enclavamiento está realizado en acero inoxidable. Eso significa una larga vida útil y resistencia a la corrosión y a los golpes. El enclavamiento de las carcasas ofrece seguridad integral. Nuestro sistema de resortes único y patentado permite un enclavamiento seguro entre base y capota y la protege contra una apertura involuntaria. La señalización con láser permite la identificación con solo un vistazo. Para poder asignar rápidamente los productos, la señalización duradera mediante láser se ha realizado directamente sobre la caja. Las bases y capotas RockStar® IP65 / NEMA tipo 4X de Weidmüller son la mejor elección cuando se necesitan cajas industriales con un nivel de protección IP65.

Datos generales para pedido

| | | |
|------------|----------------------------|--|
| Tipo | HDC 07A DODL 2B0 | Versión |
| Código | 1665760000 | HDC - cajas, Tamaño de instalación: 1, Tipo de protección: IP65, |
| GTIN (EAN) | 4008190422783 | en estado conectado, Tapa para partes inferiores de la capota, |
| Cantidad | 1 ST | Enclavamiento lateral en la parte inferior, Estándar |
| Tipo | HDC 07A DMDL 2B0 | Versión |
| Código | 1665770000 | HDC - cajas, Tamaño de instalación: 1, Tipo de protección: IP65, |
| GTIN (EAN) | 4008190422790 | en estado conectado, Tapa para partes inferiores de la capota, |
| Cantidad | 1 ST | Enclavamiento lateral en la parte inferior, Estándar |

Versión IP67 sin homologación



Además de la amplia gama de cajas, Weidmüller ofrece un amplio abanico de prensaestopas aptos para multitud de aplicaciones.

Los prensaestopas de latón, plástico y acero inoxidable cumplen los requisitos de protección IP más diversos, lo que los hace aptos para cualquier caja de tipo industrial. Dependiendo de la serie de prensaestopas y de la aplicación, los prensaestopas se homologan y prueban según las normas VDE, UL, UR, cULus, DNV GL o EN 45545.

Datos generales para pedido

| | | |
|------------|----------------------------|--|
| Tipo | VG M20-K67 10-14 | Versión |
| Código | 1909700000 | VG K (prensaestopas de plástico estándar), Prensaestopas, recto, M |
| GTIN (EAN) | 4032248536627 | 20, 10 mm, OD min. 10 - OD max. 14 mm, Poliamida 6 |
| Cantidad | 50 ST | |

HDC 07A TOLU 1M20G BLK

Weidmüller Interface GmbH & Co. KG
 Klingenbergstraße 26
 D-32758 Detmold
 Germany

www.weidmueller.com

Accesorios

Versión IP68



Además de la amplia gama de cajas, Weidmüller ofrece un amplio abanico de prensaestopas aptos para multitud de aplicaciones.

Los prensaestopas de latón, plástico y acero inoxidable cumplen los requisitos de protección IP más diversos, lo que los hace aptos para cualquier caja de tipo industrial. Dependiendo de la serie de prensaestopas y de la aplicación, los prensaestopas se homologan y prueban según las normas VDE, UL, UR, cULus, DNV GL o EN 45545.

Datos generales para pedido

| | | | |
|------------|----------------------------|--|--|
| Tipo | VG M20-1/K68 | Versión | |
| Código | 1772300000 | VG K (prensaestopas de plástico estándar), Prensaestopas, recto, M | |
| GTIN (EAN) | 4032248129966 | 20, 10 mm, OD min. 6 - OD max. 12 mm, IP54, IP66, IP67, IP68 - 5 | |
| Cantidad | 50 ST | bar (30 min), Poliamida 6 | |

Versión IP67 sin homologación



Además de la amplia gama de cajas, Weidmüller ofrece un amplio abanico de prensaestopas aptos para multitud de aplicaciones.

Los prensaestopas de latón, plástico y acero inoxidable cumplen los requisitos de protección IP más diversos, lo que los hace aptos para cualquier caja de tipo industrial. Dependiendo de la serie de prensaestopas y de la aplicación, los prensaestopas se homologan y prueban según las normas VDE, UL, UR, cULus, DNV GL o EN 45545.

Datos generales para pedido

| | | | |
|------------|----------------------------|--|--|
| Tipo | VG M20-K67 6-12 | Versión | |
| Código | 1909690000 | VG K (prensaestopas de plástico estándar), Prensaestopas, recto, M | |
| GTIN (EAN) | 4032248536610 | 20, 10 mm, OD min. 6 - OD max. 12 mm, Poliamida 6 | |
| Cantidad | 50 ST | | |

Versión IP68 con protección espiral contra torceduras



Además de la amplia gama de cajas, Weidmüller ofrece un amplio abanico de prensaestopas aptos para multitud de aplicaciones.

Los prensaestopas de latón, plástico y acero inoxidable cumplen los requisitos de protección IP más diversos, lo que los hace aptos para cualquier caja de tipo industrial. Dependiendo de la serie de prensaestopas y de la aplicación, los prensaestopas se homologan y prueban según las normas VDE, UL, UR, cULus, DNV GL o EN 45545.

Datos generales para pedido

| | | | |
|------------|----------------------------|--|--|
| Tipo | VG M20-K68 SKS 10-14 | Versión | |
| Código | 1776720000 | VG K SZS (prensaestopas de plástico estándar con bobinas con protección frente a torceduras), Prensaestopas, recto, M 20, 15 mm, | |
| GTIN (EAN) | 4032248156146 | | |
| Cantidad | 25 ST | OD min. 10 - OD max. 14 mm, Poliamida 6 | |

HDC 07A TOLU 1M20G BLK

Weidmüller Interface GmbH & Co. KG
Klingenbergstraße 26
D-32758 Detmold
Germany

www.weidmueller.com

Accesorios

| | | | |
|------------|----------------------------|--|--|
| Tipo | VG M20-K68 SKS 6-12 | Versión | |
| Código | 1778860000 | VG K SZS (prensaestopas de plástico estándar con bobinas con protección frente a torceduras), Prensaestopas, recto, M 20, 11 mm, | |
| GTIN (EAN) | 4032248161874 | OD min. 6 - OD max. 12 mm, Poliamida 6 | |
| Cantidad | 50 ST | | |