

AMG CM

Weidmüller Interface GmbH & Co. KG

Klingenbergstraße 26

D-32758 Detmold

Germany

www.weidmueller.com



Similar a la ilustración

Una distribución de corriente de control segura y fácil de mantener, que pueda instalarse de tal manera que se ahorre tiempo y espacio, es una condición indispensable para que las máquinas y las instalaciones funcionen de manera eficiente.

Con el nuevo sistema maxGUARD, los bornes (que antes se instalaban por separado) para distribuir el potencial a las salidas de los monitores de carga electrónica se convierten en una parte integral de un sistema de distribución de corriente de control de 24 V CC.

La combinación innovadora de la supervisión de cargas y de distribución de potencial ahorra tiempo durante la instalación, aumenta la seguridad contra los fallos y reduce la cantidad de espacio requerido sobre la guía de montaje en un 50%.

Datos generales para pedido

Versión	Control module, 24 V DC
Código	2081900000
Tipo	AMG CM
GTIN (EAN)	4050118419573
Cantidad	1 Pieza

AMG CM

Weidmüller Interface GmbH & Co. KG
 Klingenbergstraße 26
 D-32758 Detmold
 Germany

www.weidmueller.com

Datos técnicos

Homologaciones

Homologaciones



ROHS Conformidad

UL File Number Search [Sitio web UL](#)

N.º de certificado (cULus) E258476

Dimensiones y pesos

Profundidad	96.5 mm	Profundidad (pulgadas)	3.7992 inch
Altura	125 mm	Altura (pulgadas)	4.9212 inch
Anchura	12.2 mm	Anchura (pulgadas)	0.4803 inch
Peso neto	56 g		

Temperaturas

Temperatura de almacenamiento	-40 °C...85 °C	Temperatura de servicio	-25 °C...70 °C
-------------------------------	----------------	-------------------------	----------------

Conformidad medioambiental del producto

Estado de cumplimiento de la directiva RoHS Conforme con exención

Exención RoHS (si procede/conocida) 7a, 7cl

REACH SVHC Lead 7439-92-1

SCIP a7fff16c-85aa-4fb0-a206-7be03f41b0b7

Entrada

Tensión nominal de entrada	24 V DC	Protección de sobretensión	Diodo supresor
Fusible de entrada (interno)	No	Gama de tensión de entrada DC	18...30 V DC
Consumo de corriente (en reposo)	25 mA	Consumo de corriente (carga plena)	225 mA
rizado residual máx. admisible en la entrada	100 mVpp		

Salida

Sistema de conexión	PUSH IN	Protección de sobretensión	Diodo supresor
---------------------	---------	----------------------------	----------------

Datos generales

Tipo de protección	IP20	
Categoría de sobretensión	III	
MTTF	De conformidad con la norma	SN 29500
	Tiempo de funcionamiento (horas), mín.	3551000 h
	Temperatura ambiente	40 °C
	Tensión de entrada	24 V
	Ciclo de trabajo	100 %
Revestimiento conforme	No	
Pérdida de potencia, sin carga	336 mW	
Pérdida de potencia, carga nominal	452 mW	
Entradas de mando	ON/ OFF, Reset	
Relé de activación de la salida	No	

AMG CM

Weidmüller Interface GmbH & Co. KG

Klingenbergstraße 26
D-32758 Detmold
Germany

www.weidmueller.com

Datos técnicos

Coordenadas de aislamiento

Categoría de sobretensión III

Datos de conexión (entrada)

Número de bornes	2 (Reset / ON)	Punta de destornillador	0,6 x 3,5
Sección de conexión del conductor AWG/kcmil , max.	12 AWG	Sección de conexión del conductor AWG/kcmil , min.	26 AWG
Sección de conexión del conductor, flexible , max.	2.5 mm ²	Sección de conexión del conductor, flexible , min.	0.14 mm ²
Sección del conductor, rígido , máx.	2.5 mm ²	Sección del conductor, rígido , mín.	0.14 mm ²

Datos de conexión (salida)

Sistema de conexión	PUSH IN	Número de bornes	2 (I</ Alarma)
Sección de conexión del conductor AWG/kcmil , max.	12 AWG	Sección de conexión del conductor AWG/kcmil , min.	26 AWG
Sección de conexión del conductor, flexible , max.	2.5 mm ²	Sección de conexión del conductor, flexible , min.	0.14 mm ²
Sección del conductor, rígido , máx.	2.5 mm ²	Sección del conductor, rígido , mín.	0.14 mm ²
Caña de destornillador	0,6 x 3,5		

Datos de conexión (señal)

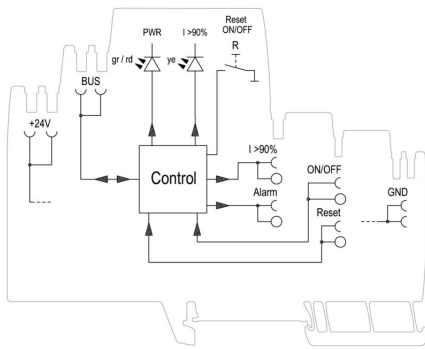
Sección de conductor, flexible, (señal), máx. 2.5 mm²

PA52_7 Señalización

Salida del transistor, conmutación positiva	Advertencia previa, Alarma	LED verde	Funcionamiento (sin fallos), Advertencia rápida: I Salida > 90 % I Nominal (parpadea)
LED rojo	El control de carga se ha desconectado, El control de carga se ha activado (parpadea), Error interno (parpadeo rápido)		

Clasificaciones

ETIM 8.0	EC003538	ETIM 9.0	EC003538
ETIM 10.0	EC003538	ECLASS 14.0	27-37-10-16
ECLASS 15.0	27-37-10-16		



Schematic circuit diagram

AMG CM

Weidmüller Interface GmbH & Co. KG
 Klingenbergstraße 26
 D-32758 Detmold
 Germany

Accesorios

www.weidmueller.com

Versión estándar para fabricación de máquinas



Una distribución de corriente de control segura y fácil de mantener, que pueda instalarse de tal manera que se ahorre tiempo y espacio, es una condición indispensable para que las máquinas y las instalaciones funcionen de manera eficiente.

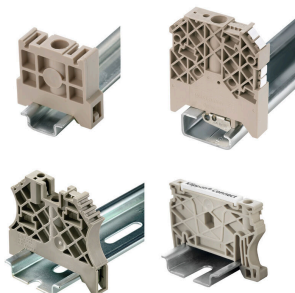
Con el nuevo sistema maxGUARD, los bornes (que antes se instalaban por separado) para distribuir el potencial a las salidas de los monitores de carga electrónica se convierten en una parte integral de un sistema de distribución de corriente de control de 24 V CC.

La combinación innovadora de la supervisión de cargas y de distribución de potencial ahorra tiempo durante la instalación, aumenta la seguridad contra los fallos y reduce la cantidad de espacio requerido sobre la guía de montaje en un 50%.

Datos generales para pedido

Tipo	AMG DIS	Versión
Código	2123050000	Potential distributor
GTIN (EAN)	4050118425413	
Cantidad	10 ST	
Tipo	AMG PP	Versión
Código	2123000000	Partition plate
GTIN (EAN)	4050118425338	
Cantidad	40 ST	
Tipo	AMG PD	Versión
Código	2122920000	Potential distributor
GTIN (EAN)	4050118425321	
Cantidad	10 ST	
Tipo	AMG OD	Versión
Código	2122910000	Potential distributor
GTIN (EAN)	4050118425185	
Cantidad	10 ST	
Tipo	AMG MD	Versión
Código	2122930000	Potential distributor
GTIN (EAN)	4050118425192	
Cantidad	10 ST	

Ángulo final



Para garantizar un asiento seguro y duradero sobre el carril y para evitar el deslizamiento, Weidmüller dispone de los ángulos de fijación. Se dispone de diseños con o sin tornillo. Existe la posibilidad de colocar sobre el ángulo de fijación señaladores, incluso señaladores de conjunto y la posibilidad de alojar un conector de prueba.

AMG CM

Weidmüller Interface GmbH & Co. KG
 Klingenbergstraße 26
 D-32758 Detmold
 Germany

www.weidmueller.com

Accesorios

Datos generales para pedido

Tipo	WEW 35/2 V0 GF SW	Versión
Código	1479000000	Ángulo de fijación lateral, negro, TS 35, V-0, Wemid, Anchura: 8 mm,
GTIN (EAN)	4050118286779	130 °C
Cantidad	50 ST	

Versión estándar para fabricación de máquinas



Una distribución de corriente de control segura y fácil de mantener, que pueda instalarse de tal manera que se ahorre tiempo y espacio, es una condición indispensable para que las máquinas y las instalaciones funcionen de manera eficiente.

Con el nuevo sistema maxGUARD, los bornes (que antes se instalaban por separado) para distribuir el potencial a las salidas de los monitores de carga electrónica se convierten en una parte integral de un sistema de distribución de corriente de control de 24 V CC.

La combinación innovadora de la supervisión de cargas y de distribución de potencial ahorra tiempo durante la instalación, aumenta la seguridad contra los fallos y reduce la cantidad de espacio requerido sobre la guía de montaje en un 50%.

Datos generales para pedido

Tipo	AMG EP 20 10	Versión
Código	2495380000	Fastening element
GTIN (EAN)	4050118505306	
Cantidad	30 ST	

Sin imprimir



Los señalizadores WS son el complemento perfecto para los bornes de la serie W. Gracias a la compatibilidad del sistema, se pueden usar las etiquetas WS también en la serie I y la serie Z. La gran superficie de señalización permite grandes cadenas de caracteres y la distribución del texto en varias líneas.

Los señalizadores WS están especialmente indicados para etiquetas con largas cadenas personalizadas de caracteres. Gracias al formato MultiCard de eficacia demostrada, ahora es posible la impresión con impresoras PrintJet ADVANCED o plotter.

- Montaje en tiras o individual
- Señalizadores en formato MultiCard

Impresión especial: Envíe un archivo del software de señalización M-Print PRO o M-Print PRO Online (sin instalación) con sus especificaciones de señalización.

Datos generales para pedido

Tipo	WS 10/6 M MC NE WS	Versión
Código	1818400000	WS, Terminal marker, 10 x 6 mm, Paso en mm (P): 6.00 Weidmueller,
GTIN (EAN)	4032248310876	Allen-Bradley, blanco
Cantidad	600 ST	

Conexiones transversales



La distribución o multiplicación de un potencial a bornes contiguos se realiza a través de una conexión transversal. El esfuerzo adicional de cableado se puede evitar fácilmente. Incluso si los polos se rompen, la fiabilidad de contacto en los bornes sigue garantizada. Nuestro portafolio ofrece sistemas de conexión transversal enchufables y atornillables para bornes modulares.

Datos generales para pedido

Tipo	ZQV 4N/2	Versión
Código	1527930000	Conexión transversal (borne), insertado, naranja, 32 A, Número de polos: 2, Paso en mm (P): 6.10, Aislado: Sí, Anchura: 9.9 mm
GTIN (EAN)	4050118332766	
Cantidad	60 ST	
Tipo	ZQV 4N/2 BL	Versión
Código	1528040000	Conexión transversal (borne), insertado, azul, 32 A, Número de polos: 2, Paso en mm (P): 6.10, Aislado: Sí, Anchura: 9.9 mm
GTIN (EAN)	4050118332773	
Cantidad	60 ST	
Tipo	ZQV 4N/2 RD	Versión
Código	2460450000	Conexión transversal (borne), insertado, rojo, 32 A, Número de polos: 2, Paso en mm (P): 6.10, Aislado: Sí, Anchura: 9.9 mm
GTIN (EAN)	4050118476149	
Cantidad	60 ST	
Tipo	ZQV 4N/3	Versión
Código	1527940000	Conexión transversal (borne), insertado, naranja, 32 A, Número de polos: 3, Paso en mm (P): 6.10, Aislado: Sí, Anchura: 16 mm
GTIN (EAN)	4050118332865	
Cantidad	60 ST	
Tipo	ZQV 4N/3 BL	Versión
Código	1528080000	Conexión transversal (borne), insertado, azul, 32 A, Número de polos: 3, Paso en mm (P): 6.10, Aislado: Sí, Anchura: 16 mm
GTIN (EAN)	4050118333008	
Cantidad	60 ST	
Tipo	ZQV 4N/3 RD	Versión
Código	2460810000	Conexión transversal (borne), insertado, rojo, 32 A, Número de polos: 3, Paso en mm (P): 6.10, Aislado: Sí, Anchura: 16 mm
GTIN (EAN)	4050118476231	
Cantidad	60 ST	
Tipo	ZQV 4N/4	Versión
Código	1527970000	Conexión transversal (borne), insertado, naranja, 32 A, Número de polos: 4, Paso en mm (P): 6.10, Aislado: Sí, Anchura: 22.1 mm
GTIN (EAN)	4050118332889	
Cantidad	60 ST	
Tipo	ZQV 4N/4 BL	Versión
Código	1528120000	Conexión transversal (borne), insertado, azul, 32 A, Número de polos: 4, Paso en mm (P): 6.10, Aislado: Sí, Anchura: 22.1 mm
GTIN (EAN)	4050118332872	
Cantidad	60 ST	
Tipo	ZQV 4N/4 RD	Versión
Código	2460800000	Conexión transversal (borne), insertado, rojo, 32 A, Número de polos: 4, Paso en mm (P): 6.10, Aislado: Sí, Anchura: 22.1 mm
GTIN (EAN)	4050118476224	
Cantidad	60 ST	
Tipo	ZQV 4N/5	Versión
Código	1527980000	Conexión transversal (borne), insertado, naranja, 32 A, Número de polos: 5, Paso en mm (P): 6.10, Aislado: Sí, Anchura: 28.2 mm
GTIN (EAN)	4050118332759	
Cantidad	60 ST	

Accesorios

Tipo	ZQV 4N/5 BL	Versión
Código	1528140000	Conexión transversal (borne), insertado, azul, 32 A, Número de polos:
GTIN (EAN)	4050118333015	5, Paso en mm (P): 6.10, Aislado: Sí, Anchura: 28.2 mm
Cantidad	60 ST	
Tipo	ZQV 4N/5 RD	Versión
Código	2460790000	Conexión transversal (borne), insertado, rojo, 32 A, Número de polos:
GTIN (EAN)	4050118476217	5, Paso en mm (P): 6.10, Aislado: Sí, Anchura: 28.2 mm
Cantidad	60 ST	
Tipo	ZQV 4N/6	Versión
Código	1527990000	Conexión transversal (borne), insertado, naranja, 32 A, Número de polos:
GTIN (EAN)	4050118332919	6, Paso en mm (P): 6.10, Aislado: Sí, Anchura: 34.3 mm
Cantidad	20 ST	
Tipo	ZQV 4N/6 BL	Versión
Código	1528170000	Conexión transversal (borne), insertado, azul, 32 A, Número de polos:
GTIN (EAN)	4050118332926	6, Paso en mm (P): 6.10, Aislado: Sí, Anchura: 34.3 mm
Cantidad	20 ST	
Tipo	ZQV 4N/6 RD	Versión
Código	2460780000	Conexión transversal (borne), insertado, rojo, 32 A, Número de polos:
GTIN (EAN)	4050118476200	6, Paso en mm (P): 6.10, Aislado: Sí, Anchura: 34.3 mm
Cantidad	20 ST	
Tipo	ZQV 4N/7	Versión
Código	1528020000	Conexión transversal (borne), insertado, naranja, 32 A, Número de polos:
GTIN (EAN)	4050118332780	7, Paso en mm (P): 6.10, Aislado: Sí, Anchura: 40.4 mm
Cantidad	20 ST	
Tipo	ZQV 4N/7 BL	Versión
Código	1528180000	Conexión transversal (borne), insertado, azul, 32 A, Número de polos:
GTIN (EAN)	4050118333114	7, Paso en mm (P): 6.10, Aislado: Sí, Anchura: 40.4 mm
Cantidad	20 ST	
Tipo	ZQV 4N/7 RD	Versión
Código	2460770000	Conexión transversal (borne), insertado, rojo, 32 A, Número de polos:
GTIN (EAN)	4050118476194	7, Paso en mm (P): 6.10, Aislado: Sí, Anchura: 40.4 mm
Cantidad	20 ST	
Tipo	ZQV 4N/8	Versión
Código	1528030000	Conexión transversal (borne), insertado, naranja, 32 A, Número de polos:
GTIN (EAN)	4050118332841	8, Paso en mm (P): 6.10, Aislado: Sí, Anchura: 46.5 mm
Cantidad	20 ST	
Tipo	ZQV 4N/8 BL	Versión
Código	1528190000	Conexión transversal (borne), insertado, azul, 32 A, Número de polos:
GTIN (EAN)	4050118332858	8, Paso en mm (P): 6.10, Aislado: Sí, Anchura: 46.5 mm
Cantidad	20 ST	
Tipo	ZQV 4N/8 RD	Versión
Código	2460760000	Conexión transversal (borne), insertado, rojo, 32 A, Número de polos:
GTIN (EAN)	4050118476187	8, Paso en mm (P): 6.10, Aislado: Sí, Anchura: 46.5 mm
Cantidad	20 ST	
Tipo	ZQV 4N/9	Versión
Código	1528070000	Conexión transversal (borne), insertado, naranja, 32 A, Número de polos:
GTIN (EAN)	4050118332797	9, Paso en mm (P): 6.10, Aislado: Sí, Anchura: 52.6 mm
Cantidad	20 ST	
Tipo	ZQV 4N/9 BL	Versión
Código	1528220000	Conexión transversal (borne), insertado, azul, 32 A, Número de polos:
GTIN (EAN)	4050118333107	9, Paso en mm (P): 6.10, Aislado: Sí, Anchura: 52.6 mm
Cantidad	20 ST	

AMG CM

Weidmüller Interface GmbH & Co. KG
Klingenbergstraße 26
D-32758 Detmold
Germany

www.weidmueller.com

Accesorios

Tipo	ZQV 4N/9 RD	Versión
Código	2460750000	Conexión transversal (borne), insertado, rojo, 32 A, Número de polos:
GTIN (EAN)	4050118476170	9, Paso en mm (P): 6.10, Aislado: Sí, Anchura: 52.6 mm
Cantidad	20 ST	
Tipo	ZQV 4N/10	Versión
Código	1528090000	Conexión transversal (borne), insertado, naranja, 32 A, Número de polos:
GTIN (EAN)	4050118332896	10, Paso en mm (P): 6.10, Aislado: Sí, Anchura: 58.7 mm
Cantidad	20 ST	
Tipo	ZQV 4N/10 BL	Versión
Código	1528230000	Conexión transversal (borne), insertado, azul, 32 A, Número de polos:
GTIN (EAN)	4050118333138	10, Paso en mm (P): 6.10, Aislado: Sí, Anchura: 58.7 mm
Cantidad	20 ST	
Tipo	ZQV 4N/10 RD	Versión
Código	2460740000	Conexión transversal (borne), insertado, rojo, 32 A, Número de polos:
GTIN (EAN)	4050118476163	10, Paso en mm (P): 6.10, Aislado: Sí, Anchura: 58.7 mm
Cantidad	20 ST	
Tipo	ZQV 4N/50	Versión
Código	1528130000	Conexión transversal (borne), insertado, naranja, 32 A, Número de polos:
GTIN (EAN)	4050118332902	50, Paso en mm (P): 6.10, Aislado: Sí, Anchura: 303.7 mm
Cantidad	5 ST	
Tipo	ZQV 4N/50 BL	Versión
Código	1528240000	Conexión transversal (borne), insertado, azul, 32 A, Número de polos:
GTIN (EAN)	4050118333121	50, Paso en mm (P): 6.10, Aislado: Sí, Anchura: 303.7 mm
Cantidad	5 ST	
Tipo	ZQV 4N/50 RD	Versión
Código	2460730000	Conexión transversal (borne), insertado, rojo, 32 A, Número de polos:
GTIN (EAN)	4050118476156	50, Paso en mm (P): 6.10, Aislado: Sí, Anchura: 303.7 mm
Cantidad	5 ST	

Destornillador de pala plana



Destornillador con aislamiento VDE para uso en elementos bajo tensión de hasta 1000 V AC y 1500 V DC, DIN EN 60900, IEC 900. Seguridad verificada "GS", comprobación individual. Caña de aleación de acero, cromo, vanadio y molibdeno, endurecida y pavonada.

Datos generales para pedido

Tipo	SDIS SL 0.6X3.5X100	Versión
Código	1274660000	Destornillador, Herramienta de montaje
GTIN (EAN)	4050118072631	
Cantidad	1 ST	