

## IE-FC-DSP-PWB/2ST/FILS

**Weidmüller Interface GmbH & Co. KG**  
Klingenbergstraße 26  
D-32758 Detmold  
Germany

[www.weidmueller.com](http://www.weidmueller.com)



FrontCom® Vario integra varias funciones en un único marco. El sistema es fácil de instalar y puedes elegir entre una amplia gama de módulos de datos, señales y alimentación. Además de ser ultracompacto, FrontCom® ofrece una serie de características de producto único que van a permitir que la planificación de proyectos y las actividades de trabajo sean seguras, rápidas y se adapten a los cambios. Asimismo, el sistema FrontCom® Vario cuenta con un atractivo diseño de carcasa que ofrece la resistencia a los golpes más elevada y que cumple por completo los requisitos del tipo de protección IP 65.

### Datos generales para pedido

Versión	FrontCom, Placa conectora, con apantallado
Código	<a href="#">2067080000</a>
Tipo	IE-FC-DSP-PWB/2ST/FILS
GTIN (EAN)	4050118415612
Cantidad	1 Pieza

## IE-FC-DSP-PWB/2ST/FILS

**Weidmüller Interface GmbH & Co. KG**  
 Klingenbergstraße 26  
 D-32758 Detmold  
 Germany

www.weidmueller.com

## Datos técnicos

### Homologaciones

Homologaciones



ROHS Conformidad

UL File Number Search [Sitio web UL](#)

Núm. de certificación (cURus) E223801

### Dimensiones y pesos

Altura	74 mm	Altura (pulgadas)	2.9134 inch
Anchura	116.5 mm	Anchura (pulgadas)	4.5866 inch
Longitud	90.5 mm	Longitud (pulgadas)	3.563 inch
Peso neto	54.37 g		

### Temperaturas

Temperatura de almacenamiento	Temperatura de servicio	-40 °C...70 °C
Temperatura de colocación		

### Conformidad medioambiental del producto

Estado de cumplimiento de la directiva RoHS Conforme sin exención

REACH SVHC	Potassium perfluorobutane sulfonate 29420-49-3
SCIP	8a473a8a-33d4-4318-8088-c28f019e7f77

### Conectores

Insertar RCBO (2 unidades de anchura modulares)	1	Insertar adecuado para RCBO según la norma	DIN43880
Conector, datos	2	Alimentación de conector grande	1

### Datos generales

Tipo de producto	Placa conectora, con apantallado	Material	Policarbonato PC
------------------	----------------------------------	----------	------------------

### Normas generales

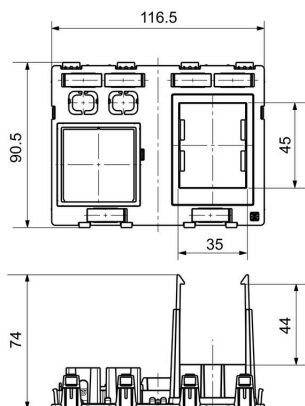
Núm. de certificación (cURus)	E223801	Núm. de certificación (CSA)	2000039-80039714
-------------------------------	---------	-----------------------------	------------------

### Clasificaciones

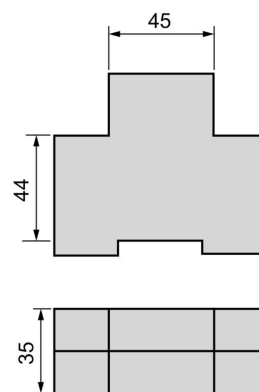
ETIM 8.0	EC000456	ETIM 9.0	EC000456
ETIM 10.0	EC000456	ECLASS 14.0	27-18-28-92
ECLASS 15.0	27-18-28-92		

### Dibujos

#### Dibujo acotado



#### Dibujo detallado



La ilustración muestra las dimensiones del RCBO apto para el corte (conforme a la norma DIN 43880). Todos los RCBO con estas dimensiones serán válidos.



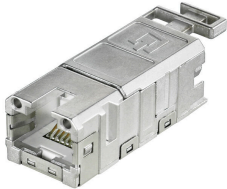
## IE-FC-DSP-PWB/2ST/FILS

**Weidmüller Interface GmbH & Co. KG**  
 Klingenbergstraße 26  
 D-32758 Detmold  
 Germany

www.weidmueller.com

## Accesorios

### RJ45



FrontCom® Vario integra varias funciones en un único marco. El sistema es fácil de instalar y puedes elegir entre una amplia gama de módulos de datos, señales y alimentación. Además de ser ultracompacto, FrontCom® ofrece una serie de características de producto único que van a permitir que la planificación de proyectos y las actividades de trabajo sean seguras, rápidas y se adapten a los cambios. Asimismo, el sistema FrontCom® Vario cuenta con un atractivo diseño de carcasa que ofrece la resistencia a los golpes más elevada y que cumple por completo los requisitos del tipo de protección IP 65.

#### Datos generales para pedido

Tipo	IE-BI-RJ45-FJ-A	Versión
Código	<a href="#">1962850000</a>	Conector hembra RJ45, Conector para base, TIA-568A
GTIN (EAN)	4032248645053	
Cantidad	10 ST	
Tipo	IE-BI-RJ45-FJ-B	Versión
Código	<a href="#">1963840000</a>	Conector hembra RJ45, Conector para base, TIA-568B
GTIN (EAN)	4032248651894	
Cantidad	10 ST	
Tipo	IE-BI-RJ45-FJ-P	Versión
Código	<a href="#">1963830000</a>	Conector hembra RJ45, Conector para base, PROFINET
GTIN (EAN)	4032248646159	
Cantidad	10 ST	
Tipo	IE-BI-RJ45-C	Versión
Código	<a href="#">1962840000</a>	Conector hembra RJ45, Juego de bridas acoplamiento
GTIN (EAN)	4032248645046	
Cantidad	10 ST	

### USB



FrontCom® Vario integra varias funciones en un único marco. El sistema es fácil de instalar y puedes elegir entre una amplia gama de módulos de datos, señales y alimentación. Además de ser ultracompacto, FrontCom® ofrece una serie de características de producto único que van a permitir que la planificación de proyectos y las actividades de trabajo sean seguras, rápidas y se adapten a los cambios. Asimismo, el sistema FrontCom® Vario cuenta con un atractivo diseño de carcasa que ofrece la resistencia a los golpes más elevada y que cumple por completo los requisitos del tipo de protección IP 65.

#### Datos generales para pedido

Tipo	IE-BI-USB-A	Versión
Código	<a href="#">1019570000</a>	Conector USB, Conector para base, tipo A
GTIN (EAN)	4032248731602	
Cantidad	1 ST	
Tipo	IE-BI-USB-AB	Versión
Código	<a href="#">1131380000</a>	Conector USB, Conector para base, tipo AB
GTIN (EAN)	4032248911844	
Cantidad	1 ST	

## IE-FC-DSP-PWB/2ST/FILS

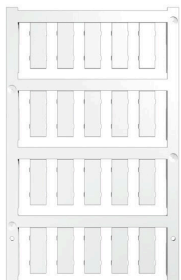
**Weidmüller Interface GmbH & Co. KG**  
 Klingenbergstraße 26  
 D-32758 Detmold  
 Germany

www.weidmueller.com

### Accesorios

Tipo	IE-BI-USB-3.0-A	Versión	
Código	<a href="#">1487920000</a>	Conector USB, Conector para base, tipo A	
GTIN (EAN)	4050118298208		
Cantidad	1 ST		

### Sin imprimir



El sistema ESG es un reconocido señalizador en formato MultiCard que puede utilizarse en numerosos equipos eléctricos de uso habitual. El resultado es una señalización de equipos excelente con una imagen de alto contraste.

Disponibilidad de distintos tipos para dispositivos de fabricantes de la talla de Siemens, ABB, Beckhoff, etc. Análisis rápido de ventajas:

- Etiquetas, autoadhesivas o insertables, de uso universal, según el tipo
- En el caso de equipos conectados en línea, como fusibles automáticos, tenemos disponibles señalizadores ESG para insertar en la guía para etiquetas
- Impresión personalizada en calidad láser según indicaciones del cliente

Impresión especial: Envíe un archivo del software de señalización M-Print PRO o M-Print PRO Online (sin instalación) con sus especificaciones de señalización.

### Datos generales para pedido

Tipo	ESG 7/20 SIRIUS MC NE WS	Versión	
Código	<a href="#">1736181044</a>	ESG, Señalizadores de dispositivos x 20 mm, PA 66, Color: blanco, enchufable	
GTIN (EAN)	4008190985950		
Cantidad	200 ST		

### Destornillador de pala plana



Destornillador para tornillos de cabeza ranurada con cuña redonda, SD DIN 5265, ISO 2380/2, accionamiento según DIN 5264, ISO 2380/1, punta de cromo superior, mango blando SoftFinish

### Datos generales para pedido

Tipo	SDS 0.4X2.5X75	Versión	
Código	<a href="#">9009030000</a>	Destornillador, Destornillador	
GTIN (EAN)	4032248266944		
Cantidad	1 ST		