

## SAIEND CAN-M12B 5P A-COD

**Weidmüller Interface GmbH & Co. KG**  
Klingenbergstraße 26  
D-32758 Detmold  
Germany

[www.weidmueller.com](http://www.weidmueller.com)



Weidmüller ofrece una amplia gama de herramientas y accesorios para cableado de sensores y actuadores.

### Datos generales para pedido

Versión	Grupos protegidos, SAI Activos, Accesorios, Conectores para sensores y actuadores
Código	<a href="#">2018050000</a>
Tipo	SAIEND CAN-M12B 5P A-COD
GTIN (EAN)	4050118401448
Cantidad	1 Pieza

## SAIEND CAN-M12B 5P A-COD

**Weidmüller Interface GmbH & Co. KG**  
 Klingenbergstraße 26  
 D-32758 Detmold  
 Germany

www.weidmueller.com

## Datos técnicos

### Homologaciones

Homologaciones



ROHS Conformidad

### Dimensiones y pesos

Peso neto 8.8 g

### Temperaturas

Temperatura de almacenamiento Temperatura de servicio

### Conformidad medioambiental del producto

Estado de cumplimiento de la directiva RoHS Conforme con exención

Exención RoHS (si procede/conocida) 6c

REACH SVHC Lead 7439-92-1

SCIP 1c533b66-fcff-4da5-b89f-fd55fbf5cb55

### Datos técnicos del cable

Número de polos 5

### Datos técnicos generales

Codificación Codificación A Rosca de conexión M12

Versión Conector hembra, recto Tensión nominal 60 V

### Propiedades eléctricas

Tensión nominal 60 V

### Clasificaciones

ETIM 8.0	EC002925	ETIM 9.0	EC002925
ETIM 10.0	EC002925	ECLASS 14.0	27-44-01-06
ECLASS 15.0	27-44-01-06		

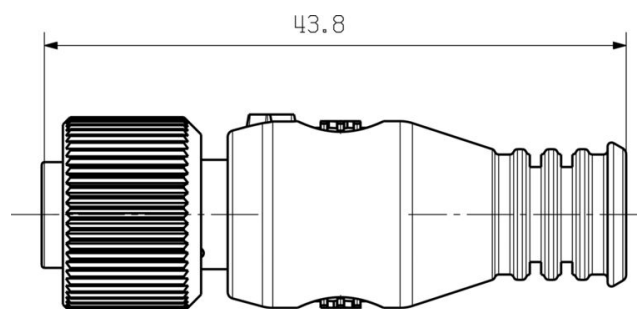
SAIEND CAN-M12B 5P A-COD

Weidmüller Interface GmbH & Co. KG  
Klingenbergstraße 26  
D-32758 Detmold  
Germany

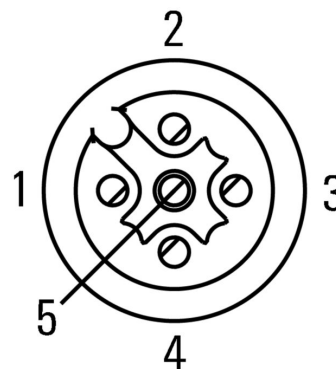
www.weidmueller.com

Dibujos

Dibujo acotado



Esquema de polos



Esquema de conexiones

