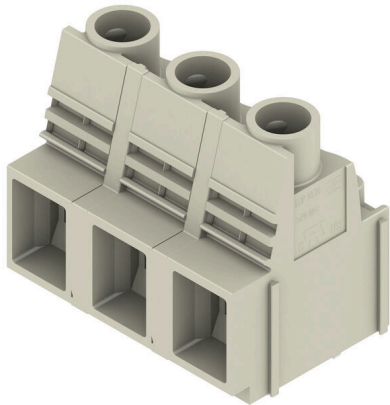


## LUP 12.70/03/90 5.0SN GY BX

**Weidmüller Interface GmbH & Co. KG**  
 Klingenbergstraße 26  
 D-32758 Detmold  
 Germany

www.weidmueller.com

### Imagen de producto



Este borne para placas de circuitos impresos ofrece conexiones para conductores de sección de 16 mm<sup>2</sup>, 1000 V y 76 A con conexión por brida tornillo probada con paso de 12,7 mm y dirección de salida del conductor de 90°.

### Datos generales para pedido

Versión	Bornes para circuito impreso, 12.70 mm, Número de polos: 3, 90°, Longitud del terminal de soldadura (l): 5 mm, estañado, gris guijarro, Conexión brida-tornillo, Sección de embornado, máx. : 16 mm <sup>2</sup> , Caja
Código	<a href="#">2015160000</a>
Tipo	LUP 12.70/03/90 5.0SN GY BX
GTIN (EAN)	4050118400236
Cantidad	20 Pieza
Valores característicos del producto	IEC: 1000 V / 76 A / 0.5 - 16 mm <sup>2</sup> UL: 600 V / 65 A / AWG 22 - AWG 6
Embalaje	Caja

Fecha de creación 26.01.2026 07:06:14 MEZ

Versión del catálogo / Dibujos

## LUP 12.70/03/90 5.0SN GY BX

**Weidmüller Interface GmbH & Co. KG**  
Klingenbergstraße 26  
D-32758 Detmold  
Germany

www.weidmueller.com

## Datos técnicos

### Homologaciones

Homologaciones



ROHS	Conformidad
UL File Number Search	<a href="#">Sitio web UL</a>
Núm. de certificación (cURus)	E60693

### Dimensiones y pesos

Profundidad	25.1 mm	Profundidad (pulgadas)	0.9882 inch
Altura	36.5 mm	Altura (pulgadas)	1.437 inch
Altura construcción baja	31.5 mm	Anchura	36.36 mm
Anchura (pulgadas)	1.4315 inch	Peso neto	29.96 g

### Conformidad medioambiental del producto

Estado de cumplimiento de la directiva RoHS	Conforme sin exención
REACH SVHC	Sin SVHC por encima del 0,1 % en peso

### Parámetros del sistema

Familia del producto	OMNIMATE Power - Serie LUP	Técnica de conexión de conductores	Conexión brida-tornillo
Montaje sobre placas c.i.	Conexión por soldadura THT	Dirección de salida de conductor	90°
Paso en mm (P)	12.70 mm	Paso en pulgadas (P)	0.500 "
Número de polos disponible por parte del cliente	3	Número de filas de polos	1
Nº máximo de polos alineables por fila	Sí	Número de series	1
Dimensiones del pin de soldadura	12	Longitud del terminal de soldadura (l)	5 mm
Tolerancia de diámetro de la perforación (D)	1,2 x 1,2 mm	Diámetro de la perforación (D)	1.6 mm
Punta de destornillador	+ 0,1 mm	Número de terminales de soldadura por polo	2
Par de apriete, min.	1,0 x 5,5, PZ 2	Punta de destornillador normativa	DIN 5264
Tornillo de apriete	1.2 Nm	Par de apriete, max.	1.5 Nm
L1 en mm	M 4	Longitud de desaislado	12 mm
Protección contra contacto según DIN VDE 0470	25.40 mm	L1 en pulgadas	1.000 "
Tipo de protección	IP 20 insertado / IP 10 no insertado	Protección contra contacto según DIN VDE 57106	protección de dedos
	IP20	Resistencia de paso	0,50 mΩ

### Datos del material

Materiales aislantes	Wemid (PA)	Color	gris guijarro
Carta de colores (similar)	RAL 7032	Grupo de materiales aislantes	I
Índice de resistencia al encaminamiento eléctrico (CTI)	≥ 600	Moisture Level (MSL)	
Grado inflamabilidad según UL 94	V-0	Material de contacto	Aleación de Cu
Superficie de contacto	estañado	Estructura de capas de la conexión por soldadura	1.5...3 µm Ni / 4...6 µm Sn matt
Temperatura de almacenamiento, min.	-40 °C	Temperatura de almacenamiento, max.	70 °C
Temperatura de servicio, min.	-50 °C	Temperatura de servicio, max.	120 °C
Gama de temperatura, montaje, min.	-25 °C	Gama de temperatura, montaje, max.	120 °C

## LUP 12.70/03/90 5.0SN GY BX

**Weidmüller Interface GmbH & Co. KG**  
 Klingenbergstraße 26  
 D-32758 Detmold  
 Germany

www.weidmueller.com

## Datos técnicos

### Conductores aptos para conexión

Sección de embornado, mín.	0.13 mm <sup>2</sup>
Sección de embornado, máx.	16 mm <sup>2</sup>
Sección de conexión del conductor AWG, mín.	AWG 22
Sección de conexión del conductor AWG, máx.	AWG 6
Rígido, mín. H05(07) V-U	0.5 mm <sup>2</sup>
Rígido, máx. H05(07) V-U	16 mm <sup>2</sup>
Semirrígido, mín H07V-R	6 mm <sup>2</sup>
semirrígido, máx. H07V-R	16 mm <sup>2</sup>
Flexible, mín. H05(07) V-K	0.5 mm <sup>2</sup>
Flexible, máx. H05(07) V-K	16 mm <sup>2</sup>
con term. tub. con aislamiento DIN 46 228/4,mín.	2.5 mm <sup>2</sup>
con term. tub. con aislamiento DIN 46 228/4,máx	10 mm <sup>2</sup>
con terminal tubular, DIN 46228 pt 1, mín.	2.5 mm <sup>2</sup>
con terminal tubular según DIN 46 228/1, máx.	10 mm <sup>2</sup>
Calibre macho de conformidad con la norma EN 60999 a x b; ø	5,4 mm x 5,1 mm; 5,3 mm

Conductor embornable	Sección de conexión del conductor	Tipo	conductor fino		
		nominal	2.5 mm <sup>2</sup>		
	Terminal tubular	Longitud de desaislado	nominal	12 mm	
		Terminal tubular recomendado	<a href="#">H2.5/12</a>		
		Longitud de desaislado	nominal	14 mm	
		Terminal tubular recomendado	<a href="#">H2.5/19D BL</a>		
	Sección de conexión del conductor	Tipo	conductor fino		
		nominal	4 mm <sup>2</sup>		
	Terminal tubular	Longitud de desaislado	nominal	12 mm	
		Terminal tubular recomendado	<a href="#">H4.0/12</a>		
		Longitud de desaislado	nominal	14 mm	
		Terminal tubular recomendado	<a href="#">H4.0/20D GR</a>		
	Sección de conexión del conductor	Tipo	conductor fino		
		nominal	6 mm <sup>2</sup>		
	Terminal tubular	Longitud de desaislado	nominal	12 mm	
		Terminal tubular recomendado	<a href="#">H6.0/12</a>		
		Longitud de desaislado	nominal	14 mm	
		Terminal tubular recomendado	<a href="#">H6.0/20 SW</a>		
	Sección de conexión del conductor	Tipo	conductor fino		
		nominal	10 mm <sup>2</sup>		
	Terminal tubular	Longitud de desaislado	nominal	15 mm	
		Terminal tubular recomendado	<a href="#">H10.0/22 EB</a>		
		Longitud de desaislado	nominal	12 mm	
		Terminal tubular recomendado	<a href="#">H10.0/12</a>		

Texto de referencia La longitud de los terminales tubulares se debe elegir en función del producto y de la tensión nominal. El diámetro exterior de la abrazadera de plástico no debe ser superior al paso (P)

## LUP 12.70/03/90 5.0SN GY BX

**Weidmüller Interface GmbH & Co. KG**  
 Klingenbergstraße 26  
 D-32758 Detmold  
 Germany

www.weidmueller.com

## Datos técnicos

### Datos nominales conformes a IEC

testado según la norma	IEC 60664-1, IEC 61984	Corriente nominal, número de polos mín.76 A (Tu=20 °C)	
Corriente nominal, número de polos máx. (Tu=20 °C)	74 A	Corriente nominal, número de polos mín.76 A (Tu=40 °C)	
Corriente nominal, número de polos máx. (Tu=40 °C)	64 A	Tensión nominal con categoría de sobretensión/grado de polución II/2	1000 V
Tensión nominal con categoría de sobretensión/grado de polución III/2	1000 V	Tensión nominal con categoría de sobretensión/grado de polución III/3	1000 V
Tensión nominal con categoría de sobretensión/grado de polución II/2	6 kV	Tensión nominal con categoría de sobretensión/grado de polución III/2	8 kV
Sobretensión de choque nominal con categoría de sobretensión/grado de polución III/3	8 kV	Resistencia a corrientes de corta duración	1 x 1s mit 700 A

### Datos nominales según CSA

Tensión nominal (Use Group B / CSA)	600 V	Tensión nominal (Use Group C / CSA)	600 V
Intensidad nominal (Use Group B / CSA)	65 A	Intensidad nominal (Use Group C / CSA)	65 A
Sección de conexión del conductor AWG, mín.	AWG 22	Sección de conexión del conductor AWG, máx.	AWG 6

### Datos nominales según UL 1059

Instituto (cURus)	CURUS	Núm. de certificación (cURus)	E60693
Tensión nominal (Use Group B / UL 1059)	600 V	Tensión nominal (Use Group C / UL 1059)	600 V
Intensidad nominal (Use Group B / UL 1059)	65 A	Intensidad nominal (Use Group C / UL 1059)	65 A
Sección de conexión del conductor AWG, mín.	AWG 22	Sección de conexión del conductor AWG, máx.	AWG 6
Referencia para valores de homologación	Las especificaciones son valores máximos; para más información, ver certificado de homologación.		

### Embalaje

Embalaje	Caja	Longitud de VPE	225.00 mm
Anchura VPE	110.00 mm	Altura de VPE	45.00 mm

### Pruebas tipo

Prueba: durabilidad de los marcajes	Estándar	DIN EN 61984, sección 7.3.2 / 09.02 siguiendo el patrón de DIN EN 60068-2-70 / 07.96
	Prueba	marca de origen, identificación de tipo, tipo de material, marcaje de homologación UL, durabilidad
	Evaluación	disponible
	Estándar	DIN EN 61984, sección 7.3.2 / 09.02 siguiendo el patrón de DIN EN 60068-2-70 / 07.96
Prueba: sección ajustable	Prueba	marcaje de homologación CSA, marcaje de homologación SEV
	Estándar	DIN EN 60999-1, secciones 7 y 9.1 / 12.00, DIN EN 60947-1, sección 8.2.4.5.1 / 12.02
	Tipo de conductor	Tipo de conductor y sección de conductor rígido de 0,5 mm <sup>2</sup> Tipo de conductor y sección de conductor semirrígido de 0,5 mm <sup>2</sup>

### Datos técnicos

Prueba de daños y liberación accidental de conductores	Tipo de conductor y sección de conductor	rígido de 16 mm <sup>2</sup>	
	Tipo de conductor y sección de conductor	semirrígido de 16 mm <sup>2</sup>	
	Tipo de conductor y sección de conductor	AWG 22/1	
	Tipo de conductor y sección de conductor	AWG 22/19	
	Tipo de conductor y sección de conductor	AWG 6/1	
	Tipo de conductor y sección de conductor	AWG 6/19	
	Evaluación	superado	
	Estándar	DIN EN 60999-1, sección 9.4 / 12.00	
	Requerimiento	0,2 kg	
	Tipo de conductor	Tipo de conductor y sección de conductor	AWG 22/1
		Tipo de conductor y sección de conductor	AWG 22/19
	Prueba de extracción	Evaluación	superado
Requerimiento		0,3 kg	
Tipo de conductor		Tipo de conductor y sección de conductor	rígido de 0,5 mm <sup>2</sup>
		Tipo de conductor y sección de conductor	semirrígido de 0,5 mm <sup>2</sup>
Evaluación		superado	
Requerimiento		2,9 kg	
Tipo de conductor		Tipo de conductor y sección de conductor	rígido de 16 mm <sup>2</sup>
		Tipo de conductor y sección de conductor	semirrígido de 16 mm <sup>2</sup>
		Tipo de conductor y sección de conductor	AWG 6/7
Evaluación		superado	
Estándar		DIN EN 60999-1, sección 9.5 / 12.00	
Requerimiento		≥15 N	
Tipo de conductor	Tipo de conductor y sección de conductor	AWG 22/1	
	Tipo de conductor y sección de conductor	AWG 22/19	
Evaluación	superado		
Requerimiento	≥20 N		
Tipo de conductor	Tipo de conductor y sección de conductor	H05V-U0.5	
	Tipo de conductor y sección de conductor	H05V-K0.5	
Evaluación	superado		
Requerimiento	≥100 N		
Tipo de conductor	Tipo de conductor y sección de conductor	H07V-K16	
	Tipo de conductor y sección de conductor	H07V-U16	
	Tipo de conductor y sección de conductor	AWG 6/7	
Evaluación	superado		

### Indicación importante

#### Conformidad con IPC

Conformidad: Los productos se diseñan, fabrican y entregan de conformidad con los estándares y normas reconocidas internacionalmente, y cumplen con las características especificadas en la hoja técnica o, según el producto, con las características decorativas de conformidad con la norma IPC-A-610 "Clase 2". Cualquier demanda sobre los productos se puede evaluar bajo solicitud.

## LUP 12.70/03/90 5.0SN GY BX

**Weidmüller Interface GmbH & Co. KG**  
Klingenbergstraße 26  
D-32758 Detmold  
Germany

[www.weidmueller.com](http://www.weidmueller.com)

## Datos técnicos

### Notas

- Additional variants on request
- Rated current related to rated cross-section & min. No. of poles.
- Wire end ferrule without plastic collar to DIN 46228/1
- Wire end ferrule with plastic collar to DIN 46228/4
- The data given under CSA relates to a cUL approval - E60693
- P on drawing = pitch
- Rated data refer only to the component itself. Clearance and creepage distances to other components are to be designed in accordance with the relevant application standards.
- Long term storage of the product with average temperature of 50 °C and maximum humidity 70%, 36 months

### Clasificaciones

ETIM 8.0	EC002643	ETIM 9.0	EC002643
ETIM 10.0	EC002643	ECLASS 14.0	27-46-01-01
ECLASS 15.0	27-46-01-01		

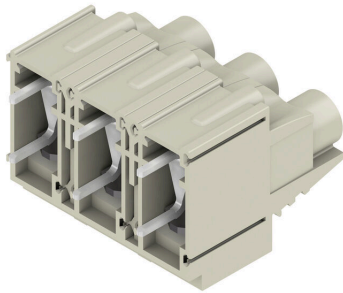
## LUP 12.70/03/90 5.0SN GY BX

**Weidmüller Interface GmbH & Co. KG**  
 Klingenbergstraße 26  
 D-32758 Detmold  
 Germany

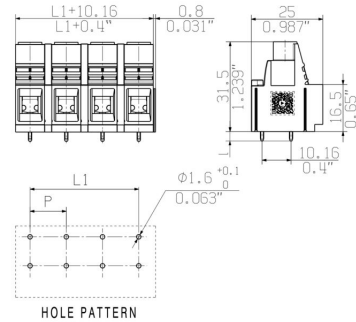
# Dibujos

www.weidmueller.com

### Imagen de producto



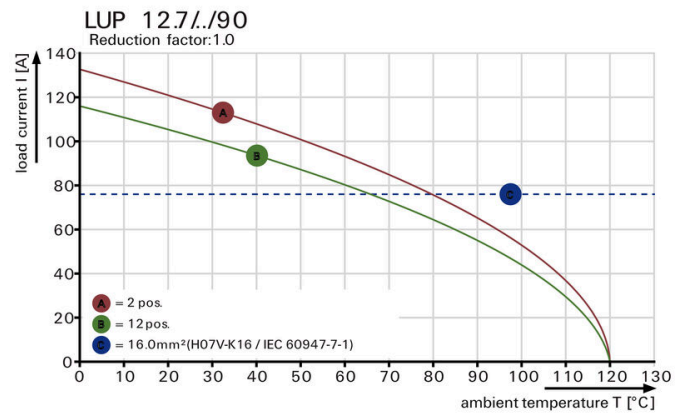
### Dimensional drawing



### Graph



### Graph



## LUP 12.70/03/90 5.0SN GY BX

**Weidmüller Interface GmbH & Co. KG**  
Klingenbergstraße 26  
D-32758 Detmold  
Germany

www.weidmueller.com

## Accesorios

### Destornillador de estrella, tipo Pozidrive



Destornillador para tornillos de estrella con aislamiento VDE, tipo Pozidriv, SDIK PZ DIN 7438, ISO 8764/2-PZ, accionamiento según ISO 8764-PZ, mango blando SoftFinish

#### Datos generales para pedido

Tipo	SDIK PZ2	Versión	
Código	<a href="#">9008890000</a>	Destornillador, Destornillador	
GTIN (EAN)	4032248266661		
Cantidad	1 ST		

### Destornillador de pala plana



Destornillador para tornillos de cabeza ranurada, SDI DIN 7437, ISO 2380/2, accionamiento según DIN 5264, ISO 2380/1, mango blando SoftFinish

#### Datos generales para pedido

Tipo	SDIS 1.0X5.5X125	Versión	
Código	<a href="#">9008410000</a>	Destornillador, Destornillador	
GTIN (EAN)	4032248056378		
Cantidad	1 ST		

### Destornillador para tornillos de estrella tipo Posidriv



Destornillador para tornillos de estrella, Tipo Pozidriv SDK PZ DIN 5262, ISO 8764/2-PZ, accionamiento según ISO 8764-PZ, punta cromo superior, mango blando SoftFinish

#### Datos generales para pedido

Tipo	SDK PZ2	Versión	
Código	<a href="#">9008540000</a>	Destornillador, Destornillador	
GTIN (EAN)	4032248056538		
Cantidad	1 ST		

## LUP 12.70/03/90 5.0SN GY BX

**Weidmüller Interface GmbH & Co. KG**  
Klingenbergstraße 26  
D-32758 Detmold  
Germany

[www.weidmueller.com](http://www.weidmueller.com)

## Accesorios

### Destornillador de pala plana



Destornillador para tornillos de cabeza ranurada con cuña redonda, SD DIN 5265, ISO 2380/2, accionamiento según DIN 5264, ISO 2380/1, punta de cromo superior, mango blando SoftFinish

### Datos generales para pedido

Tipo	SDS 1.0X5.5X150	Versión	
Código	<a href="#">9008350000</a>	Destornillador, Destornillador	
GTIN (EAN)	4032248056316		
Cantidad	1 ST		