

LUP 10.16/03/90 5.0SN BK BX

Weidmüller Interface GmbH & Co. KG
 Klingenbergstraße 26
 D-32758 Detmold
 Germany

www.weidmueller.com

Imagen de producto



Este borne para placas de circuitos impresos ofrece conexiones para conductores de sección de 16 mm², 1000 V y 76 A, conexión por brida-tornillo probada, paso de 10,16 mm y dirección de salida del conductor de 90°.

Datos generales para pedido

Versión	Bornes para circuito impreso, 10.16 mm, Número de polos: 3, 90°, Longitud del terminal de soldadura (l): 5 mm, estañado, negro, Conexión brida-tornillo, Sección de embornado, máx. : 16 mm ² , Caja
Código	2014060000
Tipo	LUP 10.16/03/90 5.0SN BK BX
GTIN (EAN)	4050118399226
Cantidad	20 Pieza
Valores característicos del producto	IEC: 1000 V / 76 A / 0.5 - 16 mm ² UL: 300 V / 58 A / AWG 26 - AWG 6
Embalaje	Caja

Fecha de creación 29.04.2026 08:27:18 MEZ

Versión del catálogo / Dibujos

LUP 10.16/03/90 5.0SN BK BX

Weidmüller Interface GmbH & Co. KG
 Klingenbergstraße 26
 D-32758 Detmold
 Germany

www.weidmueller.com

Datos técnicos

Homologaciones

Homologaciones



ROHS	Conformidad
UL File Number Search	Sitio web UL
Núm. de certificación (cURus)	E60693

Dimensiones y pesos

Profundidad	25.1 mm	Profundidad (pulgadas)	0.9882 inch
Altura	36.5 mm	Altura (pulgadas)	1.437 inch
Altura construcción baja	31.5 mm	Anchura	31.28 mm
Anchura (pulgadas)	1.2315 inch	Peso neto	27.96 g

Conformidad medioambiental del producto

Estado de cumplimiento de la directiva RoHS	Conforme sin exención
REACH SVHC	Sin SVHC por encima del 0,1 % en peso

Parámetros del sistema

Familia del producto	OMNIMATE Power - Serie LUP	Técnica de conexión de conductores	Conexión brida-tornillo
Montaje sobre placas c.i.	Conexión por soldadura THT	Dirección de salida de conductor	90°
Paso en mm (P)	10.16 mm	Paso en pulgadas (P)	0.400 "
Número de polos disponible por parte del cliente	3	Número de filas de polos	1
Nº máximo de polos alineables por fila	Sí	Número de series	1
Dimensiones del pin de soldadura	12	Longitud del terminal de soldadura (l)	5 mm
Tolerancia de diámetro de la perforación (D)	1,2 x 1,2 mm	Diámetro de la perforación (D)	1.6 mm
Punta de destornillador	+ 0,1 mm	Número de terminales de soldadura por polo	2
Par de apriete, min.	1,0 x 5,5, PZ 2	Punta de destornillador normativa	DIN 5264
Tornillo de apriete	1.2 Nm	Par de apriete, max.	1.5 Nm
L1 en mm	M 4	Longitud de desaislado	12 mm
Protección contra contacto según DIN VDE 0470	20.32 mm	L1 en pulgadas	0.800 "
Tipo de protección	IP 20 insertado / IP 10 no insertado	Protección contra contacto según DIN VDE 57106	protección de dedos
	IP20	Resistencia de paso	0,50 mΩ

Datos del material

Materiales aislantes	Wemid (PA)	Color	negro
Carta de colores (similar)	RAL 9011	Grupo de materiales aislantes	I
Índice de resistencia al encaminamiento eléctrico (CTI)	≥ 600	Moisture Level (MSL)	
Grado inflamabilidad según UL 94	V-0	Material de contacto	Aleación de Cu
Superficie de contacto	estañado	Estructura de capas de la conexión por soldadura	1.5...3 µm Ni / 4...6 µm Sn matt
Temperatura de almacenamiento, min.	-40 °C	Temperatura de almacenamiento, max.	70 °C
Temperatura de servicio, min.	-50 °C	Temperatura de servicio, max.	120 °C
Gama de temperatura, montaje, min.	-25 °C	Gama de temperatura, montaje, max.	120 °C

LUP 10.16/03/90 5.0SN BK BX

Weidmüller Interface GmbH & Co. KG
 Klingenbergstraße 26
 D-32758 Detmold
 Germany

www.weidmueller.com

Datos técnicos

Conductores aptos para conexión

Sección de embornado, mín.	0.13 mm ²
Sección de embornado, máx.	16 mm ²
Sección de conexión del conductor AWG, mín.	AWG 22
Sección de conexión del conductor AWG, máx.	AWG 6
Rígido, mín. H05(07) V-U	0.5 mm ²
Rígido, máx. H05(07) V-U	16 mm ²
Semirrígido, mín H07V-R	6 mm ²
semirrígido, máx. H07V-R	16 mm ²
Flexible, mín. H05(07) V-K	0.5 mm ²
Flexible, máx. H05(07) V-K	16 mm ²
con term. tub. con aislamiento DIN 46 228/4,mín.	2.5 mm ²
con term. tub. con aislamiento DIN 46 228/4,máx	10 mm ²
con terminal tubular, DIN 46228 pt 1, mín.	2.5 mm ²
con terminal tubular según DIN 46 228/1, máx.	10 mm ²
Calibre macho de conformidad con la norma EN 60999 a x b; ø	5,4 mm x 5,1 mm; 5,3 mm

Conductor embornable	Sección de conexión del conductor	Tipo	conductor fino		
		nominal	2.5 mm ²		
	Terminal tubular	Longitud de desaislado	nominal	12 mm	
		Terminal tubular recomendado	H2.5/12		
		Longitud de desaislado	nominal	14 mm	
		Terminal tubular recomendado	H2.5/19D BL		
	Sección de conexión del conductor	Tipo	conductor fino		
		nominal	4 mm ²		
	Terminal tubular	Longitud de desaislado	nominal	12 mm	
		Terminal tubular recomendado	H4.0/12		
		Longitud de desaislado	nominal	14 mm	
		Terminal tubular recomendado	H4.0/20D GR		
	Sección de conexión del conductor	Tipo	conductor fino		
		nominal	6 mm ²		
	Terminal tubular	Longitud de desaislado	nominal	12 mm	
		Terminal tubular recomendado	H6.0/12		
		Longitud de desaislado	nominal	14 mm	
		Terminal tubular recomendado	H6.0/20 SW		
	Sección de conexión del conductor	Tipo	conductor fino		
		nominal	10 mm ²		
	Terminal tubular	Longitud de desaislado	nominal	15 mm	
		Terminal tubular recomendado	H10.0/22 EB		
		Longitud de desaislado	nominal	12 mm	
		Terminal tubular recomendado	H10.0/12		

Texto de referencia La longitud de los terminales tubulares se debe elegir en función del producto y de la tensión nominal. El diámetro exterior de la abrazadera de plástico no debe ser superior al paso (P)

LUP 10.16/03/90 5.0SN BK BX

Weidmüller Interface GmbH & Co. KG
 Klingenbergstraße 26
 D-32758 Detmold
 Germany

www.weidmueller.com

Datos técnicos

Datos nominales conformes a IEC

testado según la norma	IEC 60664-1, IEC 61984	Corriente nominal, número de polos mín. 76 A (Tu=20 °C)
Corriente nominal, número de polos máx. (Tu=20 °C)	72 A	Corriente nominal, número de polos mín. 72 A (Tu=40 °C)
Corriente nominal, número de polos máx. (Tu=40 °C)	62 A	Tensión nominal con categoría de sobretensión/grado de polución II/2
Tensión nominal con categoría de sobretensión/grado de polución III/2	1000 V	1000 V
Tensión nominal con categoría de sobretensión/grado de polución II/2	6 kV	Tensión nominal con categoría de sobretensión/grado de polución III/3
Sobretensión de choque nominal con categoría de sobretensión/grado de polución III/3	8 kV	8 kV
		Resistencia a corrientes de corta duración
		1 x 1s mit 700 A

Datos nominales según CSA

Instituto (CSA)	CSA	Núm. de certificación (CSA)	200039-1198743
Tensión nominal (Use Group B / CSA)	300 V	Tensión nominal (Use Group C / CSA)	300 V
Tensión nominal (Use group D / CSA)	600 V	Intensidad nominal (Use Group B / CSA)	58 A
Intensidad nominal (Use Group C / CSA)	58 A	Intensidad nominal (Use Group D / CSA)	5 A
Sección de conexión del conductor AWG, mín.	AWG 22	Sección de conexión del conductor AWG, máx.	AWG 6
Referencia para valores de homologación	Las especificaciones son valores máximos; para más información, ver certificado de homologación.		

Datos nominales según UL 1059

Instituto (cURus)	CURUS	Núm. de certificación (cURus)	E60693
Tensión nominal (Use Group B / UL 1059)	300 V	Tensión nominal (Use Group C / UL 1059)	300 V
Tensión nominal (Use Group D / UL 1059)	600 V	Intensidad nominal (Use Group B / UL 1059)	58 A
Intensidad nominal (Use Group C / UL 1059)	58 A	Intensidad nominal (Use Group D / UL 1059)	5 A
Sección de conexión del conductor AWG, mín.	AWG 26	Sección de conexión del conductor AWG, máx.	AWG 6
Referencia para valores de homologación	Las especificaciones son valores máximos; para más información, ver certificado de homologación.		

Embalaje

Embalaje	Caja	Longitud de VPE	178.00 mm
Anchura VPE	97.00 mm	Altura de VPE	52.00 mm

Pruebas tipo

Prueba: durabilidad de los marcajes	Estándar	DIN EN 61984, sección 7.3.2 / 09.02 siguiendo el patrón de DIN EN 60068-2-70 / 07.96
	Prueba	marca de origen, identificación de tipo, tipo de material, marcaje de homologación UL, durabilidad
	Evaluación	disponible

Datos técnicos

	Estándar	DIN EN 61984, sección 7.3.2 / 09.02 siguiendo el patrón de DIN EN 60068-2-70 / 07.96		
	Prueba	marcaje de homologación CSA, marcaje de homologación SEV		
Prueba: sección ajustable	Estándar	DIN EN 60999-1, secciones 7 y 9.1 / 12.00, DIN EN 60947-1, sección 8.2.4.5.1 / 12.02		
	Tipo de conductor y sección de conductor	Tipo de conductor y sección de conductor	rígido de 0,5 mm ²	
		Tipo de conductor y sección de conductor	semirrígido de 0,5 mm ²	
		Tipo de conductor y sección de conductor	rígido de 16 mm ²	
		Tipo de conductor y sección de conductor	semirrígido de 16 mm ²	
		Tipo de conductor y sección de conductor	AWG 22/1	
		Tipo de conductor y sección de conductor	AWG 22/19	
		Tipo de conductor y sección de conductor	AWG 6/1	
		Tipo de conductor y sección de conductor	AWG 6/19	
Evaluación	superado			
Prueba de daños y liberación accidental de conductores	Estándar	DIN EN 60999-1, sección 9.4 / 12.00		
	Requerimiento	0,2 kg		
	Tipo de conductor	Tipo de conductor y sección de conductor	AWG 22/1	
		Tipo de conductor y sección de conductor	AWG 22/19	
	Evaluación	superado		
	Requerimiento	0,3 kg		
	Tipo de conductor	Tipo de conductor y sección de conductor	rígido de 0,5 mm ²	
		Tipo de conductor y sección de conductor	semirrígido de 0,5 mm ²	
	Evaluación	superado		
	Requerimiento	2,9 kg		
	Tipo de conductor	Tipo de conductor y sección de conductor	rígido de 16 mm ²	
		Tipo de conductor y sección de conductor	semirrígido de 16 mm ²	
Tipo de conductor y sección de conductor		AWG 6/7		
Evaluación	superado			
Prueba de extracción	Estándar	DIN EN 60999-1, sección 9.5 / 12.00		
	Requerimiento	≥15 N		
	Tipo de conductor	Tipo de conductor y sección de conductor	AWG 22/1	
		Tipo de conductor y sección de conductor	AWG 22/19	
	Evaluación	superado		
	Requerimiento	≥20 N		
	Tipo de conductor	Tipo de conductor y sección de conductor	H05V-U0.5	
		Tipo de conductor y sección de conductor	H05V-K0.5	
	Evaluación	superado		
	Requerimiento	≥100 N		
Tipo de conductor	Tipo de conductor y sección de conductor	H07V-K16		
	Tipo de conductor y sección de conductor	H07V-U16		

Datos técnicos

	Tipo de conductor y sección de conductor	AWG 6/7
Evaluación	superado	

Indicación importante

Conformidad con IPC	Conformidad: Los productos se diseñan, fabrican y entregan de conformidad con los estándares y normas reconocidas internacionalmente, y cumplen con las características especificadas en la hoja técnica o, según el producto, con las características decorativas de conformidad con la norma IPC-A-610 "Clase 2". Cualquier demanda sobre los productos se puede evaluar bajo solicitud.
Notas	<ul style="list-style-type: none"> • Additional variants on request • Rated current related to rated cross-section & min. No. of poles. • Wire end ferrule without plastic collar to DIN 46228/1 • Wire end ferrule with plastic collar to DIN 46228/4 • The data given under CSA relates to a cUL approval - E60693 • P on drawing = pitch • Rated data refer only to the component itself. Clearance and creepage distances to other components are to be designed in accordance with the relevant application standards. • The test point can only be used as potential-pickup point. • Long term storage of the product with average temperature of 50 °C and maximum humidity 70%, 36 months

Clasificaciones

ETIM 8.0	EC002643	ETIM 9.0	EC002643
ETIM 10.0	EC002643	ECLASS 14.0	27-46-01-01
ECLASS 15.0	27-46-01-01		

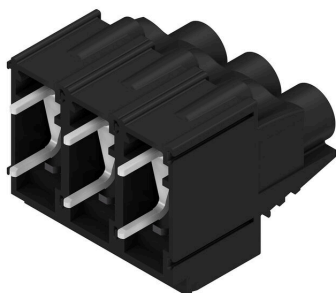
LUP 10.16/03/90 5.0SN BK BX

Weidmüller Interface GmbH & Co. KG
 Klingenbergstraße 26
 D-32758 Detmold
 Germany

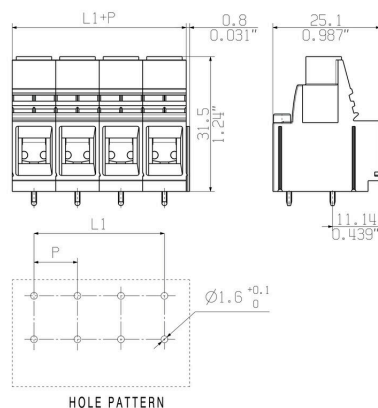
Dibujos

www.weidmueller.com

Imagen de producto



Dimensional drawing



Graph



Graph



LUP 10.16/03/90 5.0SN BK BX

Weidmüller Interface GmbH & Co. KG
Klingenbergstraße 26
D-32758 Detmold
Germany

www.weidmuller.com

Accesorios

Destornillador de estrella, tipo Pozidrive



Destornillador para tornillos de estrella con aislamiento VDE, tipo Pozidriv, SDIK PZ DIN 7438, ISO 8764/2-PZ, accionamiento según ISO 8764-PZ, mango blando SoftFinish

Datos generales para pedido

Tipo	SDIK PZ2	Versión	
Código	9008890000	Destornillador, Destornillador	
GTIN (EAN)	4032248266661		
Cantidad	1 ST		

Destornillador de pala plana



Destornillador para tornillos de cabeza ranurada, SDI DIN 7437, ISO 2380/2, accionamiento según DIN 5264, ISO 2380/1, mango blando SoftFinish

Datos generales para pedido

Tipo	SDIS 1.0X5.5X175	Versión	
Código	9205710000	Destornillador, Destornillador	
GTIN (EAN)	4032248773015		
Cantidad	1 ST		

Destornillador para tornillos de estrella tipo Posidriv



Destornillador para tornillos de estrella, Tipo Pozidriv SDK PZ DIN 5262, ISO 8764/2-PZ, accionamiento según ISO 8764-PZ, punta cromo superior, mango blando SoftFinish

Datos generales para pedido

Tipo	SDK PZ2	Versión	
Código	9008540000	Destornillador, Destornillador	
GTIN (EAN)	4032248056538		
Cantidad	1 ST		

Accesorios

Destornillador de pala plana



Destornillador para tornillos de cabeza ranurada con cuña redonda, SD DIN 5265, ISO 2380/2, accionamiento según DIN 5264, ISO 2380/1, punta de cromo superior, mango blando SoftFinish

Datos generales para pedido

Tipo	SDS 1.0X5.5X150	Versión	
Código	9008350000	Destornillador, Destornillador	
GTIN (EAN)	4032248056316		
Cantidad	1 ST		