

IE-PS-M12X-P-AWG22/27FH

Weidmüller Interface GmbH & Co. KG
Klingenbergstraße 26
D-32758 Detmold
Germany

www.weidmuller.com



En la actualidad son necesarias con frecuencia longitudes de cable personalizadas. Para satisfacer esta necesidad, Weidmüller ofrece una amplia gama de conectores de configuración libre. Conectores macho y hembra de configuración libre en modelos M8, M12, M16 y 7/8" de gran robustez y perfectamente adecuados para, por ejemplo, el sector de fabricación de máquinas. Los conectores M12 cuentan con 5 sistemas de conexión diferentes. La conexión IDC se caracteriza por su sencillez y rapidez, permitiendo la inserción directa del conductor en el punto de embornado sin necesidad de prensado o de desaislado funcional es excelente. Su seguridad funcional es excelente.

Datos generales para pedido

Versión	Conectore macho de configuración libre, M12, IDC, Cat.6A / Class EA (ISO/IEC 11801 2010), IP67 enchufado
Código	2007500000
Tipo	IE-PS-M12X-P-AWG22/27FH
GTIN (EAN)	4050118392937
Cantidad	1 Pieza

Datos técnicos

Homologaciones

Homologaciones



ROHS	Conformidad
UL File Number Search	Sitio web UL
N.º de certificado (cULus)	E471884

Dimensiones y pesos

Diámetro	20 mm	Peso neto	66 g
----------	-------	-----------	------

Temperaturas

Temperatura de almacenamiento	Temperatura de servicio	-40 °C...85 °C
Temperatura de colocación		

Conformidad medioambiental del producto

Estado de cumplimiento de la directiva RoHS	Conforme con exención
Exención RoHS (si procede/conocida)	6c
REACH SVHC	Lead 7439-92-1
SCIP	67cf1078-beca-4687-860b-dc475a6ec24a

Datos técnicos conectores de libre configuración

Número de polos	8	Codificación	Codificación X
Superficie de contacto	bañado en oro	LED	No
Tipo de conexión	Conexión crimpada	Material capotas	Fundición inyectada de zinc
Resistencia del aislamiento	100 MΩ	Diámetros de cable, max.	9 mm
Diámetros de cable, min.	5.5 mm	Categoría	Cat.6A / Class EA (ISO/IEC 11801 2010)
Material de contacto	Latón, estañado	Sección de conexión del conductor, max.	0.34 mm ²
Sección de conexión del conductor, min.	0.1 mm ²	Tensión nominal	50 V
Corriente nominal	0.5 A	Tipo de protección	IP67 enchufado
Ciclos de enchufado	≥ 100	Grado de polución	3
Género del contacto	Macho	Conexión de apantallamiento	Sí, atornillado
Material del anillo roscado	CuZn, niquelado		

Datos generales

Número de polos	8	Conexión 1	M12
Conexión 2	IDC	Grado inflamabilidad según UL 94	V-0
Material capotas	Fundición inyectada de zinc	Diámetro del aislante, min.	0.9 mm
Diámetro del aislante, max.	1.6 mm	Categoría	Cat.6A / Class EA (ISO/IEC 11801 2010)
Rosca de conexión	M12	Material de contacto	Latón, estañado
Superficie de contacto	bañado en oro	Diámetro del cable, rígido, mín.	0.51 mm
Diámetro del cable, rígido	0.51...0.64 mm	Diámetro del cable, rígido, máx.	0.64 mm
Sección de conexión del conductor, sólido (AWG)	AWG 24/1...AWG 22/1	Sección de conexión del conductor, rígido, mín. (AWG)	AWG 24/1

IE-PS-M12X-P-AWG22/27FH

Weidmüller Interface GmbH & Co. KG
 Klingenbergstraße 26
 D-32758 Detmold
 Germany

www.weidmueller.com

Datos técnicos

Diámetro del cable, flexible	0.46...0.76 mm	Sección de conexión del conductor, rígido, máx. (AWG)	AWG 22/1
Sección de conexión del conductor, flexible (AWG)	AWG 27/7...AWG 22/7	Diámetro del cable, flexible, mín.	0.46 mm
Diámetro del cable, flexible, máx.	0.76 mm	Sección de conexión del conductor, flexible, máx.	0.34 mm ²
Sección de conexión del conductor, rígido, mín.	0.34 mm ²	Sección de conexión del conductor, rígido, máx.	0.32 mm ²
Sección de conexión del conductor, flexible	...0.34 mm ²	Sección de conexión del conductor, flexible, mín. (AWG)	AWG 27/7
Sección de conexión del conductor, flexible, máx. (AWG)	AWG 22/7	Diámetro del conductor de conexión, semirrígido, mín.	0.61 mm
Sección de conexión del conductor, extremadamente flexible	0.61...0.78 mm, Approval of the cable by Weidmüller necessary	Diámetro del conductor de conexión, semirrígido, máx.	0.78 mm
Sección de conexión del conductor, semirrígido, mín. (AWG)	AWG 26	Sección de conexión del conductor, extremadamente flexible (AWG)	AWG 26...AWG 22, Approval of the cable by Weidmüller necessary
Sección de conexión del conductor, semirrígido, máx. (AWG)	AWG 22	Indicación: línea de conexión semirrígido	Se requiere la aprobación del cable por parte de Weidmüller
Diámetro de la funda, mín.	5.5 mm	Diámetro de la funda, max.	9 mm
Material soporte de contactos	PA	Material del apantallamiento	Alpaca
Apantallamiento	Cerrado en 360°	Tipo de protección	IP67 enchufado
Ciclos de enchufado	≥ 100		

Normas generales

Conector norma	IEC 61076-2-109	N.º de certificado (cULus)	E471884
----------------	-----------------	----------------------------	---------

Normas

Conector norma	IEC 61076-2-109
----------------	-----------------

Propiedades eléctricas

Resistencia a tensiones eléctricas, contacto/apantallado	≥ 500 V DC	Resistencia a tensiones eléctricas, contacto/contacto	≥ 500 V DC
Resistencia de paso	<10 mΩ	Resistencia del aislamiento	100 MΩ
Tensión nominal	50 V	PoE / PoE+	conforme a IEEE 802.3af

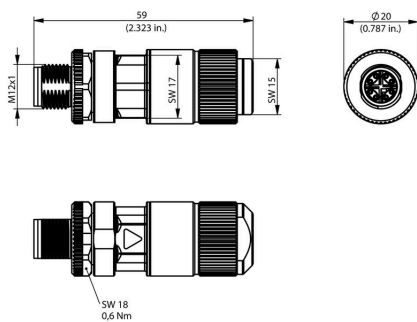
Clasificaciones

ETIM 8.0	EC002635	ETIM 9.0	EC002635
ETIM 10.0	EC002635	ECLASS 14.0	27-44-01-16
ECLASS 15.0	27-44-01-16		

Dibujos

www.weidmueller.com

Dibujo



Herramienta para roscar prensaestopas Screwty®



La herramienta ideal para cualquier aplicación Screwty® es la herramienta multipropósito ideal para apretar todos los cables de actuador y sensores comunes. Screwty® facilita el trabajo con conectores redondos de difícil acceso. Permite aflojar y atornillar conectores simplemente girando con un esfuerzo reducido. Screwty® es una solución única y global que se adapta a la mayoría de los conductores y conectores de otros fabricantes (más del 90%). Screwty® se compone de una empuñadura con un adaptador estándar de 1/4 de pulgada. Por lo tanto, puede utilizarse para todos los tamaños: para los conectores enchufables M12 y M8 redondos, así como para los conectores personalizables M12F y M8F y para todos los conectores M23.

Datos generales para pedido

Tipo	SCREWTY SET	Versión	
Código	1910000000	Cable gland tool for M8, M12 lines and connectors	
GTIN (EAN)	4032248436842		
Cantidad	1 ST		

Herramienta para roscar prensaestopas Screwty® con función de par de apriete



La herramienta ideal para cualquier aplicación Screwty® es la herramienta multipropósito ideal para apretar todos los cables de actuador y sensores comunes. Screwty® facilita el trabajo con conectores redondos de difícil acceso. Permite aflojar y atornillar conectores simplemente girando con un esfuerzo reducido. Screwty® es una solución única y global que se adapta a la mayoría de los conductores y conectores de otros fabricantes (más del 90%). Screwty® se compone de una empuñadura con un adaptador estándar de 1/4 de pulgada. Por lo tanto, puede utilizarse para todos los tamaños: para los conectores enchufables M12 y M8 redondos, así como para los conectores personalizables M12F y M8F y para todos los conectores M23.

Datos generales para pedido

Tipo	SCREWTY SET -DM	Versión	
Código	1920000000	Cable gland tool for M8, M12 lines and connectors	
GTIN (EAN)	4032248436859		
Cantidad	1 ST		

Accesorios

www.weidmueller.com

Herramienta para roscar prensaestopas Screwty®



La herramienta ideal para cualquier aplicación Screwty® es la herramienta multipropósito ideal para apretar todos los cables de actuador y sensores comunes. Screwty® facilita el trabajo con conectores redondos de difícil acceso. Permite aflojar y atornillar conectores simplemente girando con un esfuerzo reducido. Screwty® es una solución única y global que se adapta a la mayoría de los conductores y conectores de otros fabricantes (más del 90%). Screwty® se compone de una empuñadura con un adaptador estándar de 1/4 de pulgada. Por lo tanto, puede utilizarse para todos los tamaños: para los conectores enchufables M12 y M8 redondos, así como para los conectores personalizables M12F y M8F y para todos los conectores M23.

Datos generales para pedido

Tipo	SCREWTY- M12 F	Versión	
Código	1900020000	Cable gland tool for M12 connectors	
GTIN (EAN)	4032248375851		
Cantidad	1 ST		

Herramienta para roscar prensaestopas Screwty® con función de par de apriete



La herramienta ideal para cualquier aplicación Screwty® es la herramienta multipropósito ideal para apretar todos los cables de actuador y sensores comunes. Screwty® facilita el trabajo con conectores redondos de difícil acceso. Permite aflojar y atornillar conectores simplemente girando con un esfuerzo reducido. Screwty® es una solución única y global que se adapta a la mayoría de los conductores y conectores de otros fabricantes (más del 90%). Screwty® se compone de una empuñadura con un adaptador estándar de 1/4 de pulgada. Por lo tanto, puede utilizarse para todos los tamaños: para los conectores enchufables M12 y M8 redondos, así como para los conectores personalizables M12F y M8F y para todos los conectores M23.

Datos generales para pedido

Tipo	SCREWTY-M12 F-DM	Versión	
Código	1900021000	Cable gland tool for M12 connectors	
GTIN (EAN)	4032248436828		
Cantidad	1 ST		