

UR20-3EM-230V-AC

Weidmüller Interface GmbH & Co. KG
 Klingenbergstraße 26
 D-32758 Detmold
 Germany

www.weidmueller.com



Módulo amperímetro

Módulo amperímetro para monofase o trifase, tensión nominal hasta 300 Veff

El módulo de potencia sirve para medir y procesar corrientes y tensiones de cargas monofásicas o trifásicas de hasta 300 Veff AC de tensión nominal (conductor de fase y neutro). Con este módulo se pueden medir y calcular directamente distintos parámetros eléctricos como, por ejemplo, potencia reactiva, aparente, armónica y activa, consumo energético o ángulo de fase. Utilizando estos parámetros se puede especificar qué datos se han de transmitir por medio de los datos de proceso de los distintos buses de campo.

El módulo amperímetro se puede integrar fácilmente en soluciones de automatización existentes por medio de u-remote. Si se utilizan convertidores de medida de corriente de conversión no es necesario intervenir en la instalación existente.

Se pueden medir directamente corrientes de hasta 1 A o 5 A. Para valores de corriente más elevados se pueden utilizar convertidores de medida de corriente de conversión o de conector de Weidmüller.

Datos generales para pedido

Versión	Remote I/O module, IP20, 6-channel, Input, Power measurement, PUSH IN connection
Código	2007420000
Tipo	UR20-3EM-230V-AC
GTIN (EAN)	4050118392777
Cantidad	1 Pieza
Estado de entrega	Este artículo no estará disponible en el futuro.
Disponible hasta	2026-12-31T00:00:00+01:00
Producto alternativo	UR20-3EM-400V-AC-CT1A

UR20-3EM-230V-AC

Weidmüller Interface GmbH & Co. KG
 Klingenbergstraße 26
 D-32758 Detmold
 Germany

www.weidmueller.com

Datos técnicos

Homologaciones

Homologaciones



ROHS	Conformidad
UL File Number Search	Sitio web UL
N.º de certificado (cULus)	E141197
N.º de certificado (cULusEX)	E223527

Dimensiones y pesos

Profundidad	76 mm	Profundidad (pulgadas)	2.9921 inch
Altura	120 mm	Altura (pulgadas)	4.7244 inch
Anchura	11.5 mm	Anchura (pulgadas)	0.4528 inch
Medida de fijación, altura	128 mm	Peso neto	90 g

Temperaturas

Temperatura de almacenamiento	-40 °C ... +85 °C	Temperatura de servicio	-20 °C...60 °C
-------------------------------	-------------------	-------------------------	----------------

Conformidad medioambiental del producto

Estado de cumplimiento de la directiva RoHS	Conforme con exención		
Exención RoHS (si procede/conocida)	7a, 7cl		
REACH SVHC	Lead 7439-92-1		
SCIP	82327f13-cd27-455a-ab5b-a62e1996dcf8		
Huella de carbono del producto	Desde la cuna hasta la puerta	8,889 kg CO2 eq.	

entradas analógicas

Número	3	Aislamiento	1,5 kVeff. (entrada / sistema)
Resolución	16 bits por canal (interno de 24 bits)	Tensión nominal	300 Veff (L-N), 520 Veff (L-L)
Frecuencia del sistema de suministro	45...65 Hz	Precisión de la medición	0,5 % con respecto al valor final (U / I), 1 % para los valores calculados
Tasas de convertidor conectables	1 ... 1000	Análisis de armónico	31 (Blackmann-Harris Window)
Resistencia de la medición (desviación)	4 mΩ (a 5 A), 20 mΩ (a 1 A)	Tensión nominal pico	4 kV
Frecuencia de muestro de medición de corriente	3300 muestras/s	Capacidad de carga nominal	0...1 A / 0...5 A AC
Categoría de mediciones de tensión	CAT II (IEC 61010 Part 1)	Método de medición	Delta Sigma de alta resolución (medición de la corriente en conductor externo)
Tensión de impedancia de entrada	2,4 MΩ por canal	Diagnóstico de módulo	Sí

Alimentación

Tensión de alimentación	24 V DC +20 %/ -15 %, vía bus del sistema	Consumo de corriente desde IENTRADA 12 mA (el correspondiente segmento de alimentación)
Consumo de corriente desde Isys, typ.	8 mA	

UR20-3EM-230V-AC

Weidmüller Interface GmbH & Co. KG

Klingenbergstraße 26
D-32758 Detmold
Germany

www.weidmueller.com

Datos técnicos

Datos de conexión

Sección de conexión del conductor, flexible, máx. (AWG)	AWG 16	Sección de conexión del conductor, flexible, mín. (AWG)	AWG 26
Sección de conexión del conductor, rígido, máx. (AWG)	AWG 16	Sección de conexión del conductor, rígido, mín. (AWG)	AWG 26
Tipo de conexión	PUSH IN	Número	3
Sección de conexión del conductor, rígido, max.	1.5 mm ²	Sección de conexión del conductor, rígido, mín.	0.14 mm ²
Sección de conexión del conductor, flexible, max.	1.5 mm ²	Sección de conexión del conductor, flexible, mín.	0.14 mm ²

Datos del sistema

Tipo de módulo	Módulo funcional	Interfaz	Bus de sistema u-remote
Separación galvánica	500 V DC entre los circuitos de corriente	Datos de procesos	32 Byte
Interfaz para la configuración	Micro USB 2.0	Protocolo bus de campo	PROFINET IRT, PROFINET RT, PROFIBUS DP-V1, EtherCAT, Modbus/TCP, EtherNet/IP, CANopen, DeviceNet, POWERLINK, CC-Link, CC-Link IE TSN, IEC 61162-450
Velocidad de transmisión bus de sistema, máx.	48 Mbit		

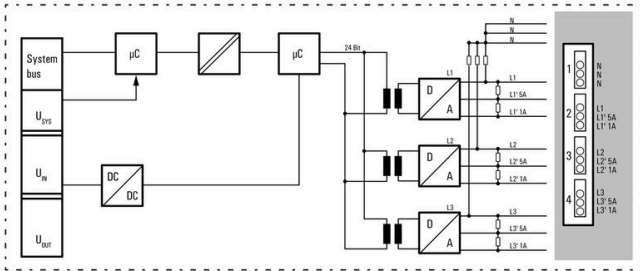
Datos generales

Resistencia a vibraciones	5 Hz ≤ f ≤ 8,4 Hz: 3,5 mm de amplitud conforme a IEC 60068-2-6, 8,4 Hz ≤ f ≤ 150 Hz: 1 g de aceleración conforme a IEC 60068-2-6	Grado inflamabilidad según UL 94	V-0
Tensión de prueba	500 V	Categoría de sobretensión	II
Grado de polución	2	Carril de montaje	TS 35
Presión del aire (funcionamiento)	≥ 795 hPa (altura ≤ 2000 m) conforme a DIN EN 61131-2	Humedad del aire (transporte)	10% a 95%, sin condensación conforme a DIN EN 61131-2
Presión del aire (transporte)	1013 hPa (altura 0 m) a 700 hPa (altura 3000 m) conforme a DIN EN 61131-2	Presión del aire (almacenamiento)	1013 hPa (altura 0 m) a 700 hPa (altura 3000 m) conforme a DIN EN 61131-2
Humedad del aire (funcionamiento)	10% a 95%, sin condensación conforme a DIN EN 61131-2	Humedad del aire (almacenamiento)	10% a 95%, sin condensación conforme a DIN EN 61131-2
Shock	15 g en 11 ms, onda semisinusoidal, según IEC 60068-2-27		

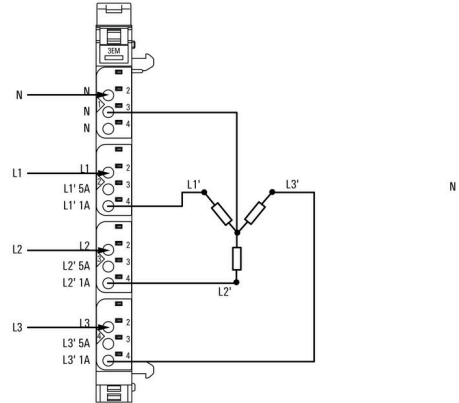
Clasificaciones

ETIM 8.0	EC001601	ETIM 9.0	EC001601
ETIM 10.0	EC001601	ECLASS 14.0	27-24-26-05
ECLASS 15.0	27-24-26-05		

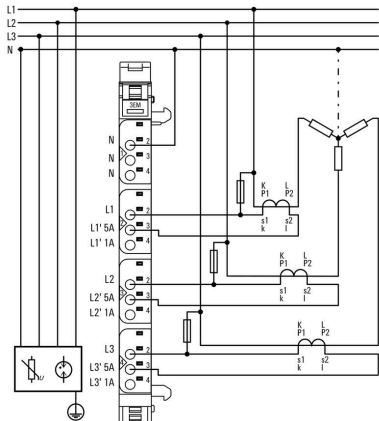
Block diagram



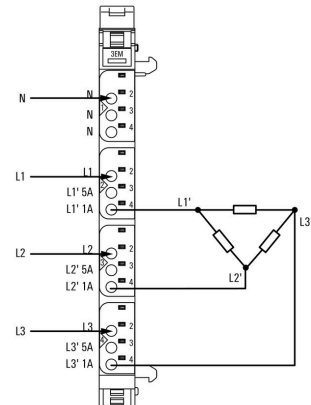
Connection diagram



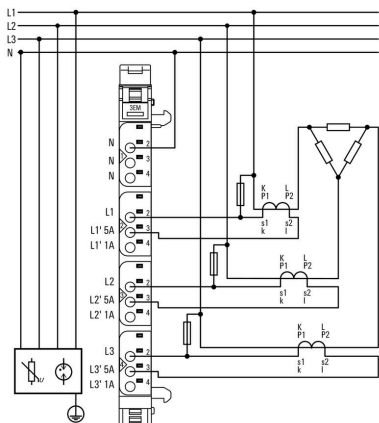
Connection diagram



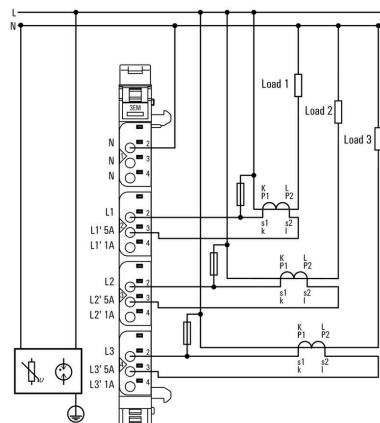
Connection diagram



Connection diagram

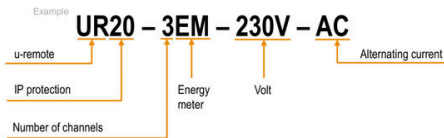


Connection diagram



Explicación de abreviaturas

Power measurement module



UR20-3EM-230V-AC

Weidmüller Interface GmbH & Co. KG
 Klingenbergstraße 26
 D-32758 Detmold
 Germany

www.weidmueller.com

Accesorios

Accesorios



Accesorios del sistema

Descubre una amplia gama de accesorios para tu sistema u-remote: el complemento ideal para que tus aplicaciones sean aún más eficaces y flexibles.

Datos generales para pedido

Tipo	UR20-EBK-ACC	Versión	
Código	1346610000	End bracket, ,	
GTIN (EAN)	4050118151596		
Cantidad	5 ST		

Tipo	UR20-SM-ACC	Versión	
Código	1339920000	Cover, ,	
GTIN (EAN)	4050118144727		
Cantidad	20 ST		

Blank



Datos generales para pedido

Tipo	PM 2.7/2.6 MC NE WS	Versión	
Código	1323710000	OMNIMATE Signal - Serie PM, Señalizadores de punto de conexión,	
GTIN (EAN)	4050118126778	2.7 x 2.6 mm, Paso en mm (P): 3.50 Weidmueller, blanco	
Cantidad	960 ST		

Impresión especial



UR20-3EM-230V-AC

Weidmüller Interface GmbH & Co. KG
 Klingenbergstraße 26
 D-32758 Detmold
 Germany

www.weidmueller.com

Accesorios

Datos generales para pedido

Tipo	PM 2.7/2.6 MC SDR	Versión
Código	1323700000	OMNIMATE Signal - Serie PM, Señalizadores de punto de conexión,
GTIN (EAN)	4050118126761	2.7 x 2.6 mm, Paso en mm (P): 3.50 Weidmueller, bajo demanda
Cantidad	192 ST	
Tipo	DEK 5/8-11.5 MC SDR	Versión
Código	1341610000	Dekafix, Terminal marker, 5 x 8 mm, Paso en mm (P): 8.00
GTIN (EAN)	4050118146059	Weidmueller, bajo demanda
Cantidad	100 ST	

Blank



El señalizador Dekafix (DEK) es un señalizador universal para todos los tipos de conectores y grupos electrónicos. El sistema está especialmente indicado para series de números cortas y ofrece una gran variedad de señalizadores ya impresos.

Tiras para instalación rápida en un solo paso. La impresión es perfectamente legible, de alto contraste y está disponible en varios anchos.

- Amplia gama de señalizadores listos para usar
- Tiras para instalación rápida
- Los señalizadores son aptos para todo tipo de conectores Weidmüller
- Disponible como MultiCard sin imprimir o con impresión estándar

Impresión especial: Envíe un archivo del software de señalización M-Print PRO o M-Print PRO Online (sin instalación) con sus especificaciones de señalización.

Datos generales para pedido

Tipo	DEK 5/8-11.5 MC NE WS	Versión
Código	1341630000	Dekafix, Terminal marker, 5 x 8 mm, Paso en mm (P): 8.00
GTIN (EAN)	4050118145946	Weidmueller, blanco
Cantidad	500 ST	

Aluminio



El aluminio tiene la segunda mejor conductividad eléctrica después del cobre. Una ventaja es el bajo peso, y otra es la excelente protección contra la corrosión.

Datos generales para pedido

Tipo	TS 35X7.5 2M/AL/BK	Versión
Código	0330800000	Guía de montaje, Accesorios, Aluminio, no probado, Anchura: 2000
GTIN (EAN)	4008190100650	mm, Altura: 35 mm, Profundidad: 7.5 mm
Cantidad	40 M	

UR20-3EM-230V-AC

Weidmüller Interface GmbH & Co. KG
 Klingenbergstraße 26
 D-32758 Detmold
 Germany

www.weidmueller.com

Accesorios

Acero inoxidable



Acero inoxidable es un término colectivo para todos los tipos de acero (aleaciones) con un alto grado de pureza y resistencia a la corrosión.

Datos generales para pedido

Tipo	TS 35X7.5 2M/CRN	Versión	
Código	1747350000	Guía de montaje, Accesorios, Acero inoxidable 1.4301, no probado,	
GTIN (EAN)	4032248003372	Anchura: 2000 mm, Altura: 35 mm, Profundidad: 7.5 mm	
Cantidad	40 M		

Acero



Los carriles DIN de acero son los más difundidos en el mercado. Entre los carriles DIN metálicos, son los que poseen la menor protección contra cortocircuitos, similar a la del acero inoxidable.

Datos generales para pedido

Tipo	TS 35X7.5 2M/ST/ZN	Versión	
Código	0383400000	Guía de montaje, Accesorios, Acero, chapado en zinc galvanizado y pasivado, Anchura: 2000 mm, Altura: 35 mm, Profundidad: 7.5 mm	
GTIN (EAN)	4008190088026		
Cantidad	40 M		
Tipo	TS 35X7.5/LL 2M/ST/ZN	Versión	
Código	0514500000	Guía de montaje, Accesorios, Acero, chapado en zinc galvanizado y pasivado, Anchura: 2000 mm, Altura: 35 mm, Profundidad: 7.5 mm	
GTIN (EAN)	4008190046019		
Cantidad	40 M		
Tipo	TS 35X7.5/LL 1M/ST/ZN	Versión	
Código	0514510000	Guía de montaje, Accesorios, Acero, chapado en zinc galvanizado y pasivado, Anchura: 1000 mm, Altura: 35 mm, Profundidad: 7.5 mm	
GTIN (EAN)	4008190116620		
Cantidad	20 M		
Tipo	TS 35X7.5/LL 2M/ST/SZ	Versión	
Código	7915060000	Guía de montaje, Accesorios, Acero, chapado en zinc galvanizado y pasivado, Anchura: 2000 mm, Altura: 35 mm, Profundidad: 7.5 mm	
GTIN (EAN)	4032248296279		
Cantidad	40 M		

UR20-3EM-230V-AC

Weidmüller Interface GmbH & Co. KG
 Klingenbergstraße 26
 D-32758 Detmold
 Germany

Accesorios

www.weidmueller.com

Convertidor de corriente enchufable - ValueLine



Transformadores de corriente enchufables
 Los transformadores de corriente enchufables se utilizan allí donde es necesario medir y procesar corrientes elevadas de hasta 5000#A. Nuestros transformadores de corriente enchufables suministran corrientes secundarias de 1#A o 5#A. Weidmüller también ofrece transformadores de corriente compactos de baja potencia para convertir corrientes de hasta 600#A en tensiones de hasta 333#mV.

Datos generales para pedido

Tipo	CMA-101-2500-5A-10VA-0,5	Versión
Código	2680250000	Corriente principal: 2500 A, Corriente secundaria máx.: 5 A, Carga:
GTIN (EAN)	4050118696608	10 VA, Clase de exactitud: 0,5, Transformador de corriente cerrado
Cantidad	1 ST	
Tipo	CMA-101-2500-5A-10VA-1	Versión
Código	2680190000	Corriente principal: 2500 A, Corriente secundaria máx.: 5 A, Carga:
GTIN (EAN)	4050118696516	10 VA, Clase de exactitud: 1, Transformador de corriente cerrado
Cantidad	1 ST	
Tipo	CMA-31-100-5A-2,5VA-1	Versión
Código	1482030000	Corriente principal: 100 A, Corriente secundaria máx.: 5 A, Carga: 2.5
GTIN (EAN)	4050118290943	VA, Clase de exactitud: 1, Transformador de corriente cerrado
Cantidad	1 ST	
Tipo	CMA-31-125-5A-2,5VA-0,5	Versión
Código	2680200000	Corriente principal: 125 A, Corriente secundaria máx.: 5 A, Carga: 2.5
GTIN (EAN)	4050118696578	VA, Clase de exactitud: 0,5, Transformador de corriente cerrado
Cantidad	1 ST	
Tipo	CMA-31-150-5A-2,5VA-0,5	Versión
Código	2421030000	Corriente principal: 150 A, Corriente secundaria máx.: 5 A, Carga: 2.5
GTIN (EAN)	4050118428971	VA, Clase de exactitud: 0,5, Transformador de corriente cerrado
Cantidad	1 ST	
Tipo	CMA-31-150-5A-5VA-1	Versión
Código	2420960000	Corriente principal: 150 A, Corriente secundaria máx.: 5 A, Carga: 5
GTIN (EAN)	4050118429091	VA, Clase de exactitud: 1, Transformador de corriente cerrado
Cantidad	1 ST	
Tipo	CMA-31-200-5A-2,5VA-0,5	Versión
Código	2421020000	Corriente principal: 200 A, Corriente secundaria máx.: 5 A, Carga: 2.5
GTIN (EAN)	4050118428988	VA, Clase de exactitud: 0,5, Transformador de corriente cerrado
Cantidad	1 ST	
Tipo	CMA-31-200-5A-5VA-1	Versión
Código	2420950000	Corriente principal: 200 A, Corriente secundaria máx.: 5 A, Carga: 5
GTIN (EAN)	4050118429190	VA, Clase de exactitud: 1, Transformador de corriente cerrado
Cantidad	1 ST	
Tipo	CMA-31-250-5A-5VA-0,5	Versión
Código	1482050000	Corriente principal: 250 A, Corriente secundaria máx.: 5 A, Carga: 5
GTIN (EAN)	4050118291094	VA, Clase de exactitud: 0,5, Transformador de corriente cerrado
Cantidad	1 ST	
Tipo	CMA-31-250-5A-5VA-1	Versión
Código	2420940000	Corriente principal: 250 A, Corriente secundaria máx.: 5 A, Carga: 5
GTIN (EAN)	4050118429183	VA, Clase de exactitud: 1, Transformador de corriente cerrado
Cantidad	1 ST	

UR20-3EM-230V-AC

Weidmüller Interface GmbH & Co. KG
 Klingenbergstraße 26
 D-32758 Detmold
 Germany

www.weidmueller.com

Accesorios

Tipo	CMA-31-300-5A-5VA-0,5	Versión
Código	2420990000	Corriente principal: 300 A, Corriente secundaria máx.: 5 A, Carga: 5
GTIN (EAN)	4050118429220	VA, Clase de exactitud: 0,5, Transformador de corriente cerrado
Cantidad	1 ST	
Tipo	CMA-31-400-5A-5VA-0,5	Versión
Código	2420980000	Corriente principal: 400 A, Corriente secundaria máx.: 5 A, Carga: 5
GTIN (EAN)	4050118429305	VA, Clase de exactitud: 0,5, Transformador de corriente cerrado
Cantidad	1 ST	
Tipo	CMA-31-400-5A-5VA-1	Versión
Código	2420920000	Corriente principal: 400 A, Corriente secundaria máx.: 5 A, Carga: 5
GTIN (EAN)	4050118428964	VA, Clase de exactitud: 1, Transformador de corriente cerrado
Cantidad	1 ST	
Tipo	CMA-31-500-5A-5VA-0,5	Versión
Código	1482070000	Corriente principal: 500 A, Corriente secundaria máx.: 5 A, Carga: 5
GTIN (EAN)	4050118291100	VA, Clase de exactitud: 0,5, Transformador de corriente cerrado
Cantidad	1 ST	
Tipo	CMA-31-500-5A-5VA-1	Versión
Código	2420910000	Corriente principal: 500 A, Corriente secundaria máx.: 5 A, Carga: 5
GTIN (EAN)	4050118429169	VA, Clase de exactitud: 1, Transformador de corriente cerrado
Cantidad	1 ST	
Tipo	CMA-31-60-5A-1,25VA-1	Versión
Código	2421380000	Corriente principal: 60 A, Corriente secundaria máx.: 5 A, Carga: 1.25
GTIN (EAN)	4050118429381	VA, Clase de exactitud: 1, Transformador de corriente cerrado
Cantidad	1 ST	
Tipo	CMA-31-600-5A-5VA-0,5	Versión
Código	2420970000	Corriente principal: 600 A, Corriente secundaria máx.: 5 A, Carga: 5
GTIN (EAN)	4050118429206	VA, Clase de exactitud: 0,5, Transformador de corriente cerrado
Cantidad	1 ST	
Tipo	CMA-31-600-5A-5VA-1	Versión
Código	2420900000	Corriente principal: 600 A, Corriente secundaria máx.: 5 A, Carga: 5
GTIN (EAN)	4050118429176	VA, Clase de exactitud: 1, Transformador de corriente cerrado
Cantidad	1 ST	
Tipo	CMA-31-75-5A-2,5VA-1	Versión
Código	1482040000	Corriente principal: 75 A, Corriente secundaria máx.: 5 A, Carga: 2.5
GTIN (EAN)	4050118291087	VA, Clase de exactitud: 1, Transformador de corriente cerrado
Cantidad	1 ST	
Tipo	CMA-31-750-5A-5VA-0,5	Versión
Código	1482080000	Corriente principal: 750 A, Corriente secundaria máx.: 5 A, Carga: 5
GTIN (EAN)	4050118290950	VA, Clase de exactitud: 0,5, Transformador de corriente cerrado
Cantidad	1 ST	
Tipo	CMA-31-750-5A-5VA-1	Versión
Código	2420890000	Corriente principal: 750 A, Corriente secundaria máx.: 5 A, Carga: 5
GTIN (EAN)	4050118429084	VA, Clase de exactitud: 1, Transformador de corriente cerrado
Cantidad	1 ST	
Tipo	CMA-41-1000-5A-5VA-0,5	Versión
Código	2680210000	Corriente principal: 1000 A, Corriente secundaria máx.: 5 A, Carga: ,
GTIN (EAN)	4050118696547	Clase de exactitud: , Transformador de corriente cerrado
Cantidad	1 ST	
Tipo	CMA-41-1000-5A-5VA-1	Versión
Código	2680150000	Corriente principal: 1000 A, Corriente secundaria máx.: 5 A, Carga: ,
GTIN (EAN)	4050118696493	Clase de exactitud: , Transformador de corriente cerrado
Cantidad	1 ST	

UR20-3EM-230V-AC

Weidmüller Interface GmbH & Co. KG
Klingenbergstraße 26
D-32758 Detmold
Germany

www.weidmuller.com

Accesorios

Tipo	CMA-51-1250-5A-5VA-0,5	Versión
Código	2680220000	Corriente principal: 1250 A, Corriente secundaria máx.: 5 A, Carga: ,
GTIN (EAN)	4050118696561	Clase de exactitud: , Transformador de corriente cerrado
Cantidad	1 ST	
Tipo	CMA-51-1250-5A-5VA-1	Versión
Código	2680160000	Corriente principal: 1250 A, Corriente secundaria máx.: 5 A, Carga: 5
GTIN (EAN)	4050118696509	VA, Clase de exactitud: 1, Transformador de corriente cerrado
Cantidad	1 ST	
Tipo	CMA-61-1500-5A-5VA-0,5	Versión
Código	2680230000	Corriente principal: 1500 A, Corriente secundaria máx.: 5 A, Carga: ,
GTIN (EAN)	4050118696585	Clase de exactitud: , Transformador de corriente cerrado
Cantidad	1 ST	
Tipo	CMA-61-1500-5A-5VA-1	Versión
Código	2680170000	Corriente principal: 1500 A, Corriente secundaria máx.: 5 A, Carga: 5
GTIN (EAN)	4050118696523	VA, Clase de exactitud: 1, Transformador de corriente cerrado
Cantidad	1 ST	
Tipo	CMA-81-2000-5A-10VA-0,5	Versión
Código	2680240000	Corriente principal: 2000 A, Corriente secundaria máx.: 5 A, Carga: ,
GTIN (EAN)	4050118696592	Clase de exactitud: , Transformador de corriente cerrado
Cantidad	1 ST	
Tipo	CMA-81-2000-5A-10VA-1	Versión
Código	2680180000	Corriente principal: 2000 A, Corriente secundaria máx.: 5 A, Carga:
GTIN (EAN)	4050118696530	10 VA, Clase de exactitud: 1, Transformador de corriente cerrado
Cantidad	1 ST	

Convertidor de corriente de núcleo dividido



Convertidores de corriente para reequipamiento

Características:

- especialmente apto para su uso en lugares de difícil acceso
- sin necesidad de cortar los conductores primarios
- Desmontaje del convertidor de corriente sin herramientas adicionales

Datos generales para pedido

Tipo	KCMA-18-100-1A-1,25VA-3	Versión
Código	1482010000	Corriente principal: 100 A, Corriente secundaria máx.: 1 A, Carga:
GTIN (EAN)	4050118290851	1.25 VA, Clase de exactitud: 3, Convertidor de corriente de núcleo
Cantidad	1 ST	dividido
Tipo	KCMA-18-150-1A-2VA-3	Versión
Código	2420770000	Corriente principal: 150 A, Corriente secundaria máx.: 1 A, Carga: 2
GTIN (EAN)	4050118429107	VA, Clase de exactitud: 3, Convertidor de corriente de núcleo dividido
Cantidad	1 ST	
Tipo	KCMA-18-200-1A-3VA-3	Versión
Código	2420760000	Corriente principal: 200 A, Corriente secundaria máx.: 1 A, Carga: 3
GTIN (EAN)	4050118428933	VA, Clase de exactitud: 3, Convertidor de corriente de núcleo dividido
Cantidad	1 ST	

UR20-3EM-230V-AC

Weidmüller Interface GmbH & Co. KG
 Klingenbergstraße 26
 D-32758 Detmold
 Germany

www.weidmueller.com

Accesorios

Tipo	KCMA-18-250-1A-1,5VA-1	Versión
Código	1482000000	Corriente principal: 250 A, Corriente secundaria máx.: 1 A, Carga: 1.5
GTIN (EAN)	4050118291070	VA, Clase de exactitud: 1, Convertidor de corriente de núcleo dividido
Cantidad	1 ST	
Tipo	KCMA-18-250-1A-4VA-3	Versión
Código	2420750000	Corriente principal: 250 A, Corriente secundaria máx.: 1 A, Carga: 4
GTIN (EAN)	4050118428926	VA, Clase de exactitud: 3, Convertidor de corriente de núcleo dividido
Cantidad	1 ST	
Tipo	KCMA-18-50-1A-1VA-3	Versión
Código	1482020000	Corriente principal: 50 A, Corriente secundaria máx.: 1 A, Carga: 1
GTIN (EAN)	4050118290844	VA, Clase de exactitud: 3, Convertidor de corriente de núcleo dividido
Cantidad	1 ST	
Tipo	KCMA-18-50-1A-1VA-3 HUT	Versión
Código	2511690000	Corriente principal: 50 A, Corriente secundaria máx.: 1 A, Carga: 1
GTIN (EAN)	4050118527643	VA, Clase de exactitud: 3, Convertidor de corriente de núcleo dividido
Cantidad	1 ST	
Tipo	KCMA-18-75-1A-1VA-3	Versión
Código	2420780000	Corriente principal: 75 A, Corriente secundaria máx.: 1 A, Carga: 1
GTIN (EAN)	4050118428896	VA, Clase de exactitud: 3, Convertidor de corriente de núcleo dividido
Cantidad	1 ST	
Tipo	KCMA-32-400-1A-5VA-1	Versión
Código	1481990000	Corriente principal: 400 A, Corriente secundaria máx.: 1 A, Carga: 5
GTIN (EAN)	4050118291063	VA, Clase de exactitud: 1, Convertidor de corriente de núcleo dividido
Cantidad	1 ST	
Tipo	KCMA-32-400-5A-5VA-1	Versión
Código	2420730000	Corriente principal: 400 A, Corriente secundaria máx.: 5 A, Carga: 5
GTIN (EAN)	4050118429046	VA, Clase de exactitud: 1, Convertidor de corriente de núcleo dividido
Cantidad	1 ST	
Tipo	KCMA-32-500-5A-5VA-1	Versión
Código	2420740000	Corriente principal: 500 A, Corriente secundaria máx.: 5 A, Carga: 5
GTIN (EAN)	4050118428889	VA, Clase de exactitud: 1, Convertidor de corriente de núcleo dividido
Cantidad	1 ST	
Tipo	KCMA-32-600-1A-5VA-1	Versión
Código	1481980000	Corriente principal: 600 A, Corriente secundaria máx.: 1 A, Carga: 5
GTIN (EAN)	4050118290936	VA, Clase de exactitud: 1, Convertidor de corriente de núcleo dividido
Cantidad	1 ST	
Tipo	KCMA-32-600-5A-5VA-1	Versión
Código	2420720000	Corriente principal: 600 A, Corriente secundaria máx.: 5 A, Carga: 5
GTIN (EAN)	4050118428872	VA, Clase de exactitud: 1, Convertidor de corriente de núcleo dividido
Cantidad	1 ST	
Tipo	KCMA-44-750-5A-5VA-1	Versión
Código	2420710000	Corriente principal: 750 A, Corriente secundaria máx.: 5 A, Carga: 5
GTIN (EAN)	4050118428919	VA, Clase de exactitud: 1, Convertidor de corriente de núcleo dividido
Cantidad	1 ST	

UR20-3EM-230V-AC

Weidmüller Interface GmbH & Co. KG
 Klingenbergstraße 26
 D-32758 Detmold
 Germany

www.weidmueller.com

Accesorios

Convertidor de corriente enchufable - ValueLine



Transformadores de corriente enchufables
 Los transformadores de corriente enchufables se utilizan allí donde es necesario medir y procesar corrientes elevadas de hasta 5000#A. Nuestros transformadores de corriente enchufables suministran corrientes secundarias de 1#A o 5#A. Weidmüller también ofrece transformadores de corriente compactos de baja potencia para convertir corrientes de hasta 600#A en tensiones de hasta 333#mV.

Datos generales para pedido

Tipo	CMA-22-500-5A-5VA-0,5	Versión
Código	1482220000	Corriente principal: 500 A, Corriente secundaria máx.: 5 A, Carga: 5
GTIN (EAN)	4050118291254	VA, Clase de exactitud: 0,5
Cantidad	1 ST	
Tipo	CMA-22-600-5A-5VA-0,5	Versión
Código	1482180000	Corriente principal: 600 A, Corriente secundaria máx.: 5 A, Carga: 5
GTIN (EAN)	4050118291230	VA, Clase de exactitud: 0,5
Cantidad	1 ST	

Miniconvertidor de corriente



El miniconvertidor de corriente serie CMA-CTM 7 es un convertidor de corriente por inducción diseñado según el principio de convertidores para conductores principales circulares. Los convertidores de corriente de la serie CMA-TM 7 están exentos de mantenimiento y están diseñados para medir corrientes primarias de entre 32 A y 64 A. Estas se convierten a una corriente de hasta 1 A en el lado secundario. Gracias a sus dimensiones reducidas, es la opción perfecta para aplicaciones con disyuntores trifásicos con separación de fase de 17,5 mm.

Datos generales para pedido

Tipo	CMA-CTM-7-32-1A-0.2VA-1	Versión
Código	2525150000	Corriente principal: 32 A, Corriente secundaria máx.: 1 A, Carga: 0.2
GTIN (EAN)	4050118536515	VA, Clase de exactitud: 1, Transformador de corriente cerrado
Cantidad	1 ST	
Tipo	CMA-CTM-7-40-1A-0.3VA-1	Versión
Código	2556040000	Corriente principal: 40 A, Corriente secundaria máx.: 1 A, Carga: 0.3
GTIN (EAN)	4050118566413	VA, Clase de exactitud: 1, Transformador de corriente cerrado
Cantidad	1 ST	
Tipo	CMA-CTM-7-50-1A-0.4VA-1	Versión
Código	2556030000	Corriente principal: 50 A, Corriente secundaria máx.: 1 A, Carga: 0.4
GTIN (EAN)	4050118566406	VA, Clase de exactitud: 1, Transformador de corriente cerrado
Cantidad	1 ST	
Tipo	CMA-CTM-7-60-1A-0.4VA-1	Versión
Código	2556020000	Corriente principal: 60 A, Corriente secundaria máx.: 1 A, Carga: 0.4
GTIN (EAN)	4050118566093	VA, Clase de exactitud: 1, Transformador de corriente cerrado
Cantidad	1 ST	

UR20-3EM-230V-AC

Weidmüller Interface GmbH & Co. KG
 Klingenbergstraße 26
 D-32758 Detmold
 Germany

www.weidmueller.com

Accesorios

Tipo	CMA-CTM-7-64-1A-0.5VA-1	Versión
Código	2556010000	Corriente principal: 64 A, Corriente secundaria máx.: 1 A, Carga: 0.5
GTIN (EAN)	4050118566079	VA, Clase de exactitud: 1, Transformador de corriente cerrado
Cantidad	1 ST	

Convertidor de corriente diferencial (monitorización de corriente residual, RCM)



Convertidor de corriente de diferencia (Control de corriente residual, RCM)

Este tipo está especializado en la detección de corrientes residuales en redes AC de 3/4 conductores.

Sus características especiales son:

- sensor de corriente altamente sensible para detectar incluso las corrientes residuales más pequeñas, histéresis de conmutación fija del 5%, alta seguridad gracias a la protección contra sobretensiones integrada y cobertura de una amplia gama de frecuencias.

Datos generales para pedido

Tipo	CMA-RCM-DACT-120	Versión
Código	2603450000	Convertidor de corriente residual, Corriente principal: 25 A, Conductor redondo: 120.00 mm, Transformador de corriente cerrado
GTIN (EAN)	4050118665406	
Cantidad	1 ST	
Tipo	CMA-RCM-DACT-20	Versión
Código	2603420000	Convertidor de corriente residual, Corriente principal: 25 A, Conductor redondo: 20.00 mm, Transformador de corriente cerrado
GTIN (EAN)	4050118665420	
Cantidad	1 ST	
Tipo	CMA-RCM-DACT-35	Versión
Código	2603430000	Convertidor de corriente residual, Corriente principal: 25 A, Conductor redondo: 35.00 mm, Transformador de corriente cerrado
GTIN (EAN)	4050118665413	
Cantidad	1 ST	
Tipo	CMA-RCM-DACT-60	Versión
Código	2603440000	Convertidor de corriente residual, Corriente principal: 25 A, Conductor redondo: 60.00 mm, Transformador de corriente cerrado
GTIN (EAN)	4050118663594	
Cantidad	1 ST	
Tipo	KCMA-RCM-23D	Versión
Código	2656270000	Convertidor de corriente residual (RCM), Corriente principal: 18 A, Conductor redondo: 20.00 mm, Convertidor de corriente de núcleo dividido
GTIN (EAN)	4050118666366	
Cantidad	1 ST	
Tipo	KCMA-RCM-58D	Versión
Código	2656280000	Convertidor de corriente residual (RCM), Corriente principal: 18 A, Conductor redondo: 50.00 mm, Convertidor de corriente de núcleo dividido
GTIN (EAN)	4050118666359	
Cantidad	1 ST	
Tipo	KCMA-RCM-812D	Versión
Código	2656290000	Convertidor de corriente residual (RCM), Corriente principal: 18 A, Conductor redondo: 80.00 mm, Convertidor de corriente de núcleo dividido
GTIN (EAN)	4050118666342	
Cantidad	1 ST	

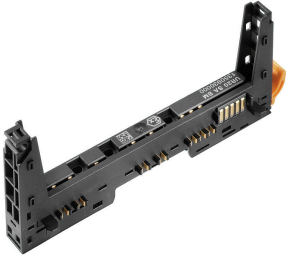
UR20-3EM-230V-AC

Weidmüller Interface GmbH & Co. KG
Klingenbergstraße 26
D-32758 Detmold
Germany

www.weidmueller.com

Accesorios

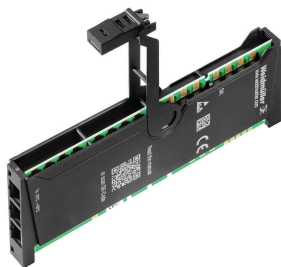
Módulos básicos



Datos generales para pedido

Tipo	UR20-BM-SP	Versión	
Código	1350930000	Replacement part , Flange-mounted housing	
GTIN (EAN)	4050118402735		
Cantidad	5 ST		

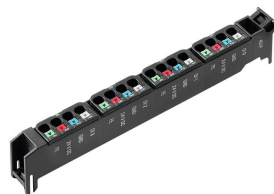
Módulos electrónicos



Datos generales para pedido

Tipo	UR20-EM-2007420000-SP	Versión	
Código	1562270000	Replacement part	
GTIN (EAN)	4050118367249		
Cantidad	1 ST		

Plugkit



Datos generales para pedido

Tipo	UR20-PK-2007420000-SP	Versión	
Código	2068630000	Replacement part	
GTIN (EAN)	4050118416817		
Cantidad	5 ST		